

YH513 双极锁存霍尔开关电路

YH513 霍尔开关电路最适于响应变化斜率陡峭的磁场并在磁通密度较弱的场合使用，适用于单极或多对磁环工作，它由反向电压保护器、电压调整器、霍尔电压发生器、信号放大器、史密特触发器和集电极开路的输出级组成。工作温度范围为-40 ~ 150℃（存储温度为 150℃），可适用于各种机及机电一体化领域。封装形式为 SOT-89。

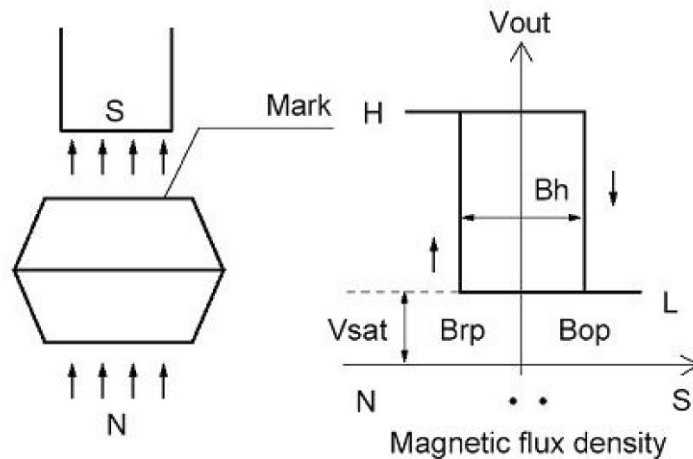
产品特点

- 电源电压范围宽
- 可用市售的小磁环来驱动
- 无可动部件、可靠性高
- 尺寸小
- 抗环境应力
- 可直接同双极和 MOS 逻辑电路接口

典型应用

- 高灵敏的无触点开关
- 直流无刷电机
- 直流无刷风机
- 无触点开关

应用示意图



电特性

$T_A = -40^\circ\text{C} \sim 150^\circ\text{C}$

参 数	符号	测试条件	量 值			单 位
			最小	典型	最大	
电源电压	V_{CC}		4.5	-	24	V
输出低电平电压	V_{out}	$I_{out}=15\text{mA}$ $B > B_{OP}$	-	200	400	mV
输出高电平电流	I_{OFF}	$V_{out}=24\text{V}$ $B < B_{RP}$	-	0.10	10	μA
电源电流	I_{CC}	$V_{CC}=24\text{V}$ 输出端开路	-		10	mA
输出上升时间	t_r	$V_{CC}=12\text{V}$ $R_L=1.1\text{K}\Omega$ $C_L=20\text{Pf}$	-	0.12	-	μS
输出下降时间	t_f	$V_{CC}=12\text{V}$ $R_L=1.1\text{K}\Omega$ $C_L=20\text{Pf}$	-	0.18	-	μS



HALL SENSORS

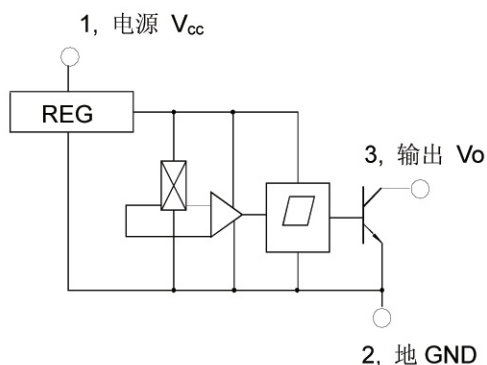
磁特性

$V_{CC}=4.5\sim 24V$

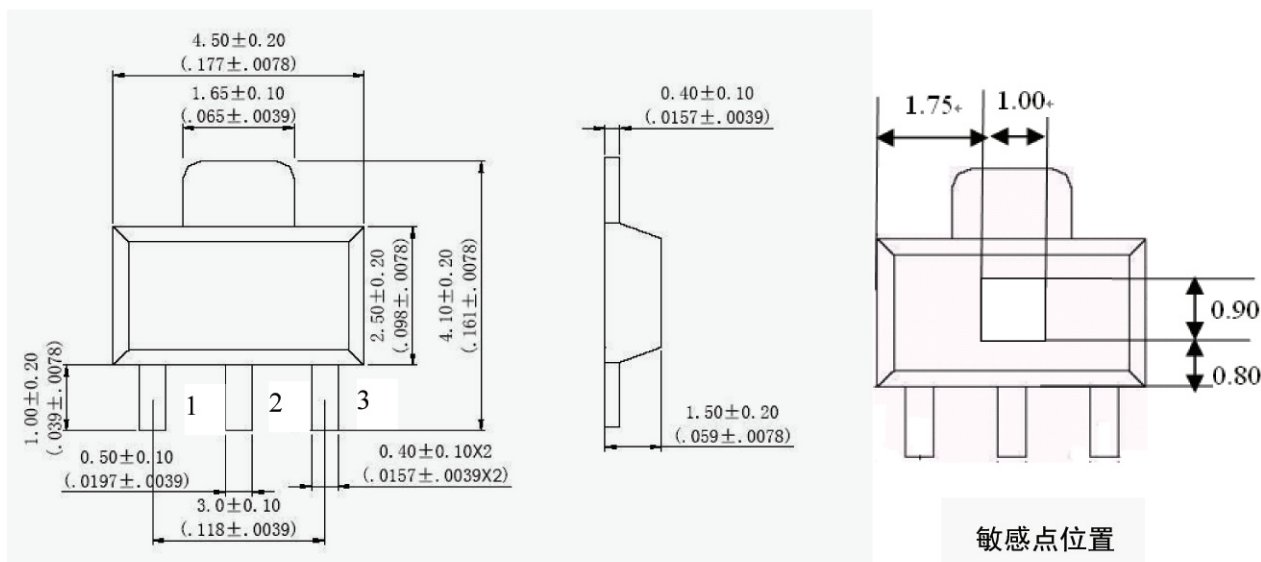
参数	符号	测试条件	量 值			单 位
			最小	典型	最大	
工作点	B_{OP}	$V_{CC}=12V$	-		10	mT
释放点	B_{RP}	$V_{CC}=12V$	-10		-	mT
回差	B_H	$V_{CC}=12V$	2		-	mT

注：磁场 S 极面对标志面时，B 为“正” $1mT=10Gs$

功能方框图



封装尺寸(SOT-89):



管脚说明 1. 电源 2. 地 3. 输出

使用注意

- 1、安装时应尽量减小作用到霍尔电路上的机械应力；
- 2、在保证焊接质量的条件下，尽量使焊接温度低，时间短。