

高灵敏CMOS微功率霍尔开关 HAL248

产品描述

HAL248是一款温度稳定的，耐压的，霍尔开关传感装置，且内含切割型补偿电路（斩波稳定电路），可达到动态响应脉冲抵补，减少霍尔器件中常因温度或物理压力而引起的偏置或脉冲电压，提高芯片工作的稳定性。

HAL248由稳压器、霍尔单元、运算放大器、斩波稳定电路、施密特触发器、短路保护组成。采用先进的CMOS工艺制造，匹配电压要求低；全极磁场感应；输入偏差低和极小的封装尺寸。此产品在操作时需要全极磁场的存在。

HAL248在-40℃到85℃温度范围内工作。有SON-4、SSON-4、USSON-4、DFN1616-3、TSOT23-3、SIP-3和DFN2020-3七种封装。这七种封装形式极大的扩展了客户选择的范围，优化了客户的解决方案。它通过了第三方验证，符合无铅、绿色标准要求。

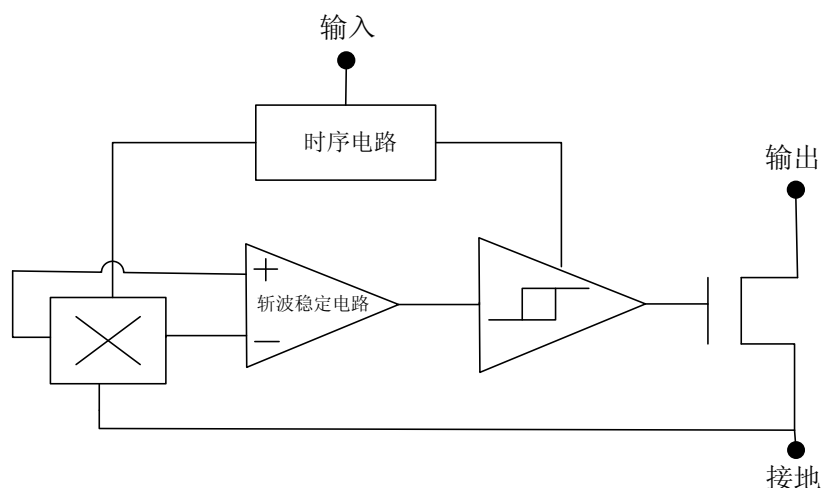
特性

- ◆ CMOS集成电路技术
- ◆ 稳定可靠
- ◆ 低功耗
- ◆ 全极性开关输出
- ◆ 工作电压低至2.5V
- ◆ 高灵敏度
- ◆ 尺寸小

应用

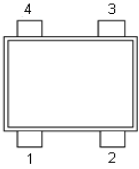
- ◆ 固态开关
- ◆ 无绳手机提醒开关
- ◆ 翻盖式手机屏保开关
- ◆ 替代簧片管的磁传感开关

1. 电路方框图

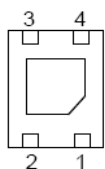


2. 封装 Pin 脚信息

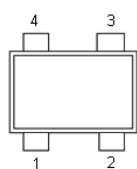
SON-4



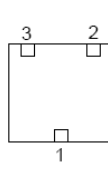
SSON-4



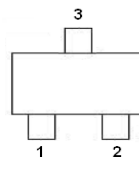
USSON-4



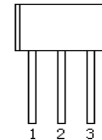
DFN1616-3



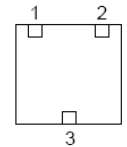
TSOT23-3



SIP-3



DFN2020-3



Pin 脚	封装形式						
	SON-4	SSON-4	USSON-4	DFN1616-3	TSOT23-3	SIP-3	DFN2020-3
1	V _{IN}	V _{OUT}	V _{IN}	Gnd	V _{IN}	V _{IN}	V _{IN}
2	V _{OUT}	Gnd	V _{OUT}	V _{IN}	V _{OUT}	Gnd	V _{OUT}
3	NC	NC	NC	V _{OUT}	Gnd	V _{OUT}	Gnd
4	Gnd	V _{IN}	Gnd	-	-	-	-

3. 性能

3-1. 绝对最大参数

项目	符号	参数	单位
供电电压	V _{DD}	8	V
供电电流	I _{DD}	5	mA
输出电压	V _{OUT}	8	V
输出电流	I _{OUT}	5	mA
工作温度范围	T _A	-40~+85	°C
储存温度范围	T _S	-55~+150	°C

3-2. 电气特性 在工作电压和温度范围内（除非另有说明）。

项目	符号	条件	最小	典型	最大	单位
输入电压	V _{DD}		2.5	-	5.0	V
输入电流	I _{DD}		-	8.0	-	μA
输入唤醒电流			-	1.5	-	mA
输出电流	I _{OUT}		-	-	1.0	mA
饱和电压	V _{SAT}	I _{OUT} = 1mA	-	-	0.4	V
唤醒时间	T _{aw}		-	175.0	-	μS
休眠时间	T _{sl}		-		70.0	mS

*典型数据测试条件 T_A = 25°C, V_{DD}=3V, 仅作为设计参考。



3-3. 磁感应特性 在工作电压和温度范围内 (除非另有说明)

1*

项目	符号	测试条件	最小	典型	最大	单位
工作点	BOPS	$B > BOP$, Vout On	0.6	-	6.0	mT
	BOPN	$B > BOP$, Vout On	-6.0	-	-0.6	mT
释放点	BRPS	$B < BRP$, Vout Off	0.5	-	5.9	mT
	BRPN	$B < BRP$, Vout Off	-5.9	-	-0.5	mT
磁滞宽度	BHYS	$ BOPx - BRPx $	-	0.7	-	mT

*典型数据测试条件 $T_A = 25^\circ\text{C}$, $V_{DD}=3\text{V}$, 仅作为设计参考。

2*

项目	符号	测试条件	最小	典型	最大	单位
工作点	BOPS		2.1	-	4.0	mT
	BOPN	$B > BOP$, Vout On	-6.0	-	-0.6	mT
释放点	BRPS		2.0	-	3.9	mT
	BRPN	$B < BRP$, Vout Off	-5.9	-	-0.5	mT
磁滞宽度	BHYS	$ BOPx - BRPx $	-	0.7	-	mT

*典型数据测试条件 $T_A = 25^\circ\text{C}$, $V_{DD}=3\text{V}$, 仅作为设计参考。

3*

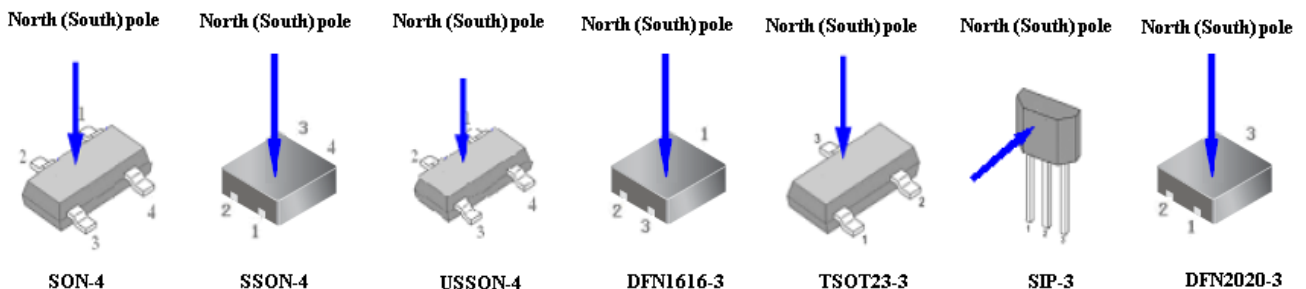
项目	符号	测试条件	最小	典型	最大	单位
工作点	BOPS		0.6	-	3.5	mT
	BOPN	$B > BOP$, Vout On	-6.0	-	-0.6	mT
释放点	BRPS		0.5	-	3.4	mT
	BRPN	$B < BRP$, Vout Off	-5.9	-	-0.5	mT
磁滞宽度	BHYS	$ BOPx - BRPx $	-	0.7	-	mT

*典型数据测试条件 $T_A = 25^\circ\text{C}$, $V_{DD}=3\text{V}$, 仅作为设计参考。

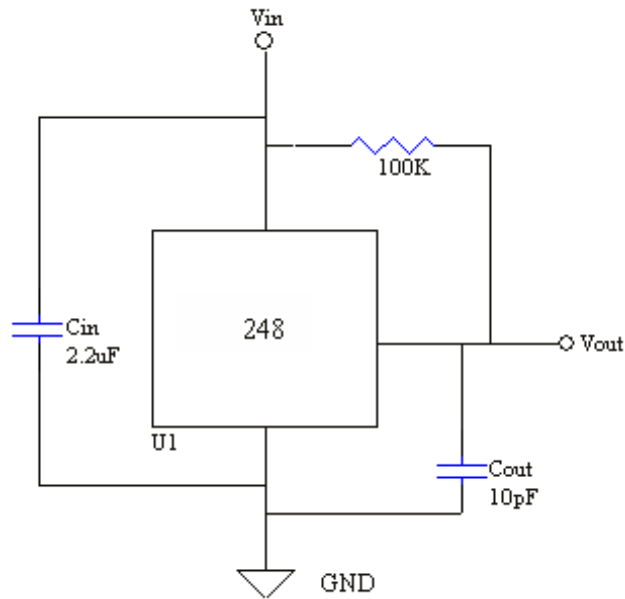
3-4. 输出特性与磁极性 在工作电压和温度范围内 (除非另有说明)

项目	测试条件	输出状态
南极 (S)	$B > Bop[(-60)-(-6)]$ or $B > Bop(6-60)$	low
无磁通量	$B=0$ or $B < BRP$	high
北极 (N)	$B > Bop(6-60)$ or $B > Bop[(-60)-(-6)]$	low

*典型数据测试条件 $T_A = -40\sim 85^\circ\text{C}$, $V_{DD}=2.5\sim 5\text{V}$, 仅作为设计参考。



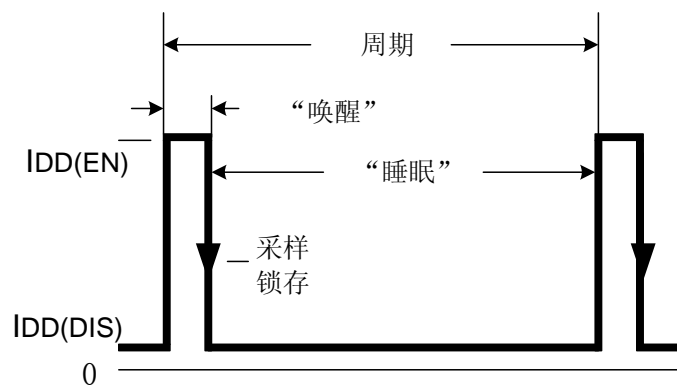
4. 典型应用电路



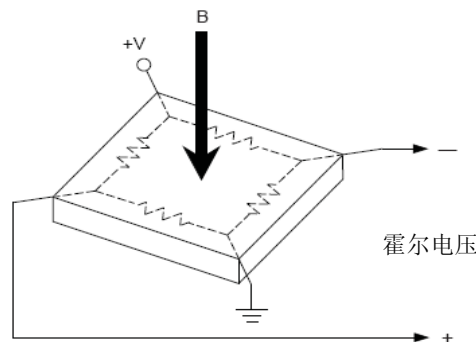
*此线路为应用推荐线路，可以根据实际使用进行调节。

5. 功能描述

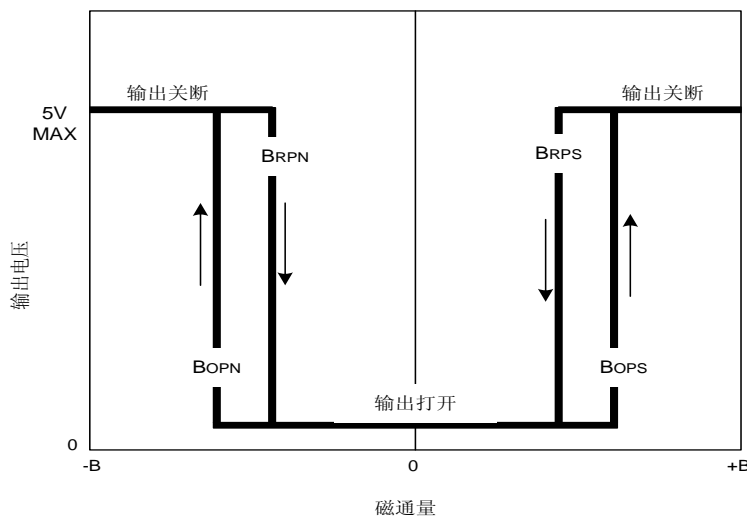
- ◆ **低功耗.** 整体周期为 45ms，内部时序电路激活传感器耗时 45 μ s，剩余的时间芯片处于休眠状态。在短暂的“唤醒”时间内稳定地对传感器采样，并在时钟的下降沿进行锁存。在芯片的“睡眠”时间，输出被锁存在最后一个采样状态，供电电流不受输出状态的影响。



- ◆ **斩波稳定技术.** 霍尔器件可以看作是一个类似于惠斯通电路的电阻组合，大部分的失调电压是由于电阻的不匹配而产生的。HAL248 采用了斩波稳定电路，使用一个内部的高频时钟来减少由于受温度和物理压力引起的偏置或脉冲电压。当外加磁场时，通过改变流经霍尔平面电流的方向，可以消除电阻不匹配造成的失调。这一信号会被采样保持电路捕获并利用低偏置双极电路对信号进行进一步处理。该技术生产的器件具有一个极其稳定的霍尔输出电压，并且不受温度和物理压力的影响。因此，采用相对较高的采样频率可以增强信号的处理能力。



- ◆ **工作.** 当磁场强度大于工作点 B_{OPS} (或小于 B_{OPN}) 时, HAL248 输出为低电平 (输出开启); 输出开启后, 输出电流下降至 1mA, 输出电压表示为 $V_{OUT(ON)}$ 。当磁场强度小于释放点 B_{RPS} (或大于 B_{RPN}) 时, HAL248 输出为高电平 (输出关闭)。磁场工作点和释放点确定了器件的磁滞区间 (B_{HYS}), 即使在有机机械振动和电噪声的情况下, 也能转换输出。



- ◆ **应用.**

HAL248 具有双极性传感技术，芯片无论在磁场南极或北极，都能进行正常工作，且输出电压一样。

我们建议在设备的输入端和接地端之间增加一个外部旁路电容（靠近霍尔传感器），来减小外部以及斩波稳定所引起的干扰。这对于使用在电阻抗相对较高的电池供电设备尤为重要。

我们在测试IC的好坏时，最简易的方式就是将磁铁棒（无论南极或北极）靠近芯片，便可检测芯片的工作状态。

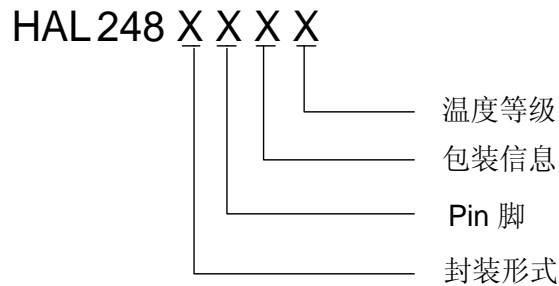


6. 打标信息



符号	说明
A 行	产品型号
B 行	日期代码

7. 订购信息

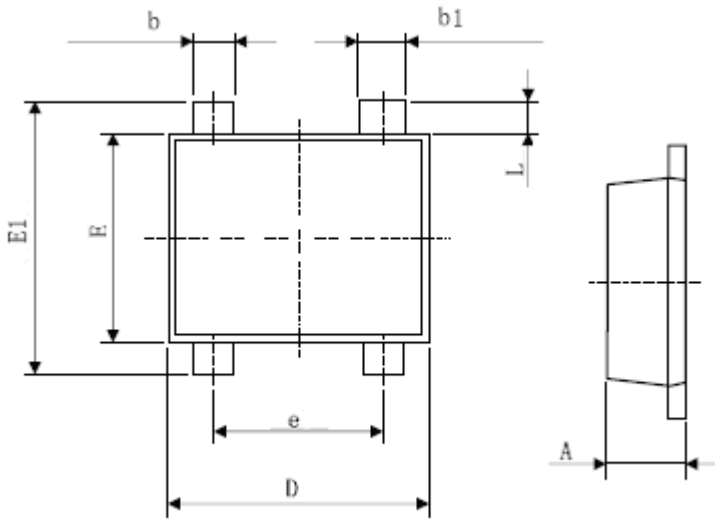


封装形式	Pin 脚	包装信息	温度等级
J:SON	4	C:卷盘	L: -40~85℃
J-S:SSON	4		
J-U:USSON	4		
V-P:DFN	3		
V-T:DFN	3		
TW:TSOT23	3		
M:SIP3	3	B:袋装	



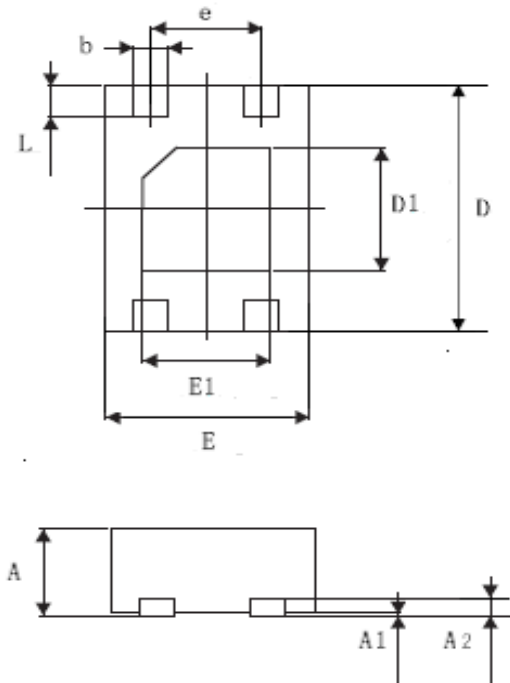
8. 封装尺寸

◆ SON-4



符号	毫米		英寸	
	最小	最大	最小	最大
A	0.55	0.65	0.02	0.03
b	0.25	0.31	0.01	0.01
b1	0.30	0.45	0.01	0.02
D	1.80	2.20	0.07	0.09
E	1.60		0.06	
E1	2.00	2.20	0.08	0.09
e	1.30		0.05	
L	0.15	0.35	0.01	0.01

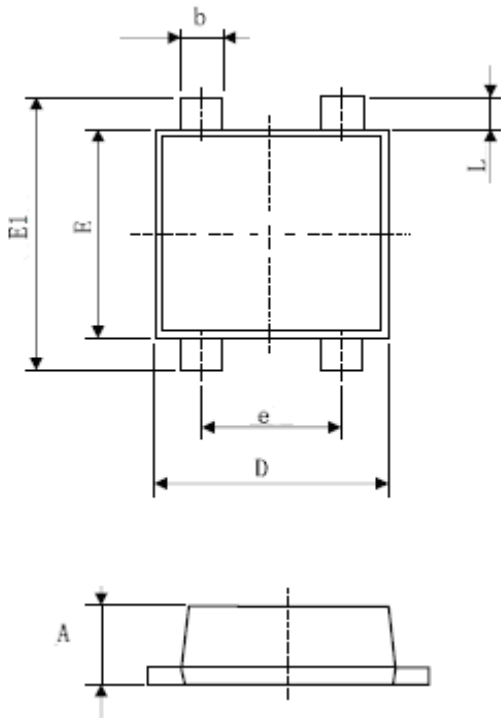
◆ SSON-4



符号	毫米		英寸	
	最小	最大	最小	最大
A	0.60		0.02	
A1	0.00	0.05	0.00	0.00
A2	0.12		0.00	
D	1.50	1.70	0.06	0.07
E	1.10	1.30	0.04	0.05
D1	0.70	0.90	0.03	0.04
E1	0.65	0.85	0.03	0.03
L	0.10	0.30	0.00	0.01
b	0.16	0.25	0.01	0.01
e	0.55	0.75	0.02	0.03

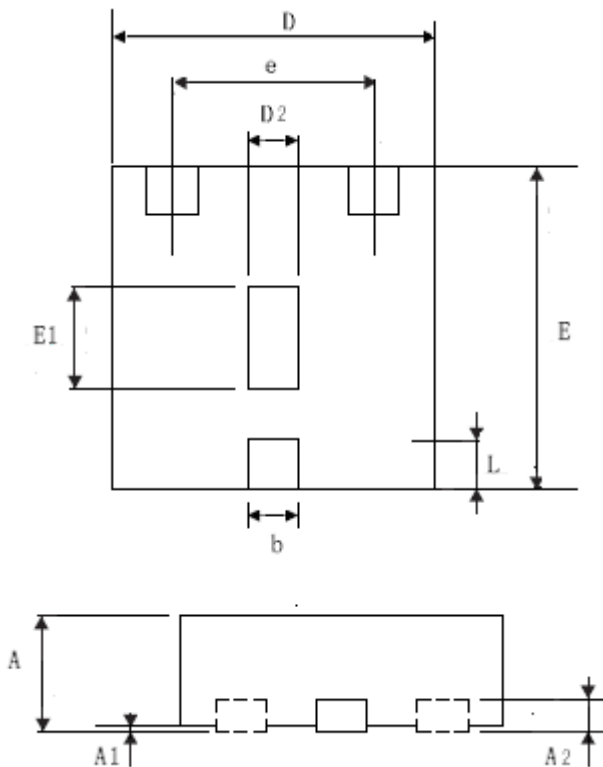


◆ USSON-4



符号	毫米		英寸	
	最小	最大	最小	最大
A	0.39		0.02	
b	0.12	0.15	-	0.01
D	0.9		0.04	
E	0.8		0.03	
E1	1.00	1.10	0.04	0.05
e	0.06		-	
L	0.08	0.18	-	0.01

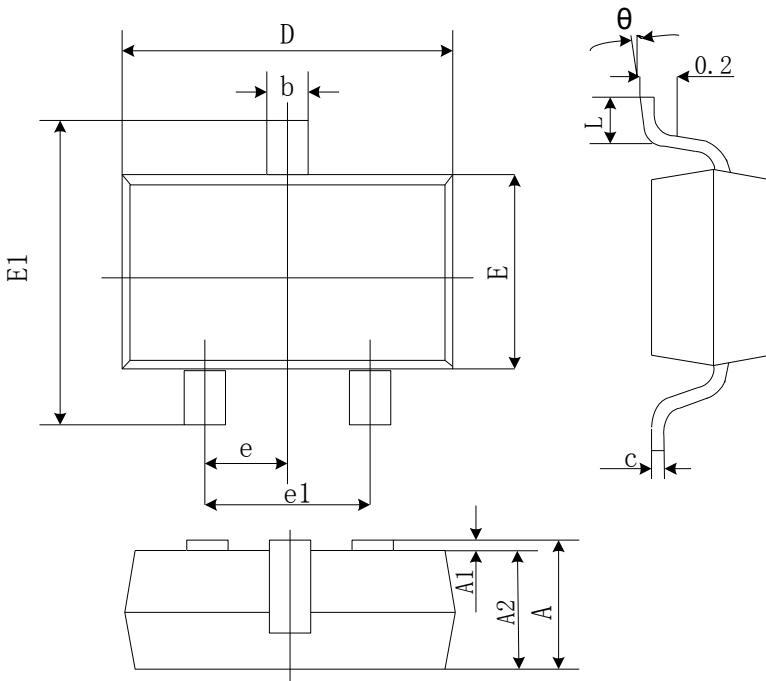
◆ DFN1616-3



符号	毫米		英寸	
	最小	最大	最小	最大
A	0.50	0.60	0.02	0.02
A1	0.00	0.05	0.00	0.00
A2	0.15		0.01	
D	1.55	1.65	0.06	0.06
E	1.55	1.65	0.06	0.06
D2	0.20	0.30	0.01	0.01
E2	0.45	0.55	0.02	0.02
L	0.20	0.30	0.01	0.01
b	0.20	0.30	0.01	0.01
e	1.00		0.04	

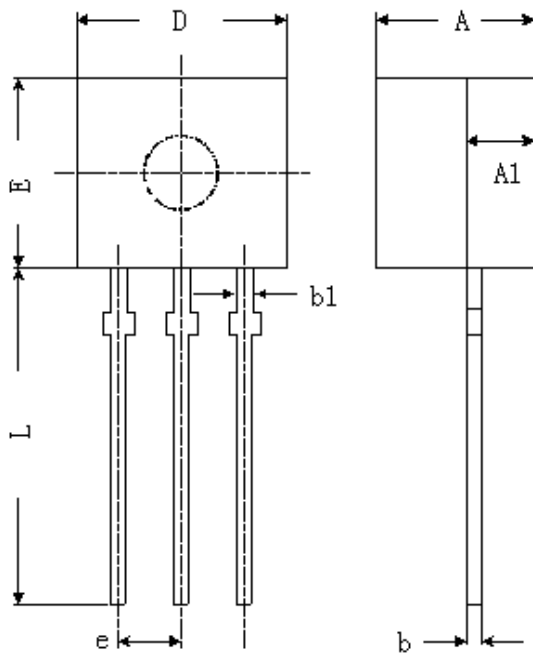


◆ TSOT23-3



符号	毫米		英寸	
	最小	最大	最小	最大
A	0.70	0.90	0.03	0.04
A1	0.00	0.10	0.00	0.00
A2	0.70	0.80	0.03	0.03
b	0.35	0.50	0.01	0.02
c	0.08	0.20	0.00	0.01
D	2.82	3.02	0.11	0.12
E	1.60	1.70	0.06	0.07
E1	2.65	2.95	0.10	0.12
e	0.95		0.04	
e1	1.90		0.07	
L	0.30	0.60	0.01	0.02
θ	0°	8°	0°	8°

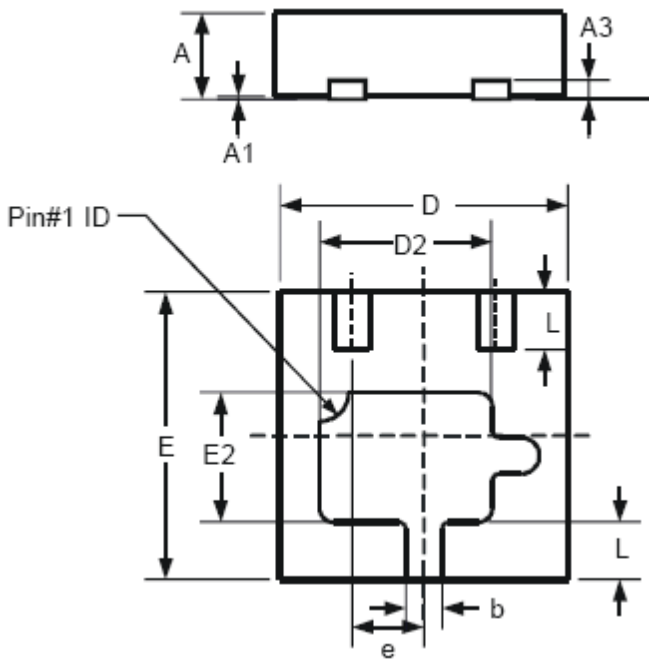
◆ SIP-3



符号	毫米		英寸	
	最小	最大	最小	最大
A	1.25	1.75	0.05	0.07
A1	0.75		0.03	
b	0.33	0.43	0.01	0.02
b1	0.41	0.51	0.02	0.02
D	3.96	4.22	0.16	0.17
E	2.87	3.12	0.11	0.12
L	13.6	15.6	0.54	0.61
e	1.27		0.05	



◆ DFN2020-3

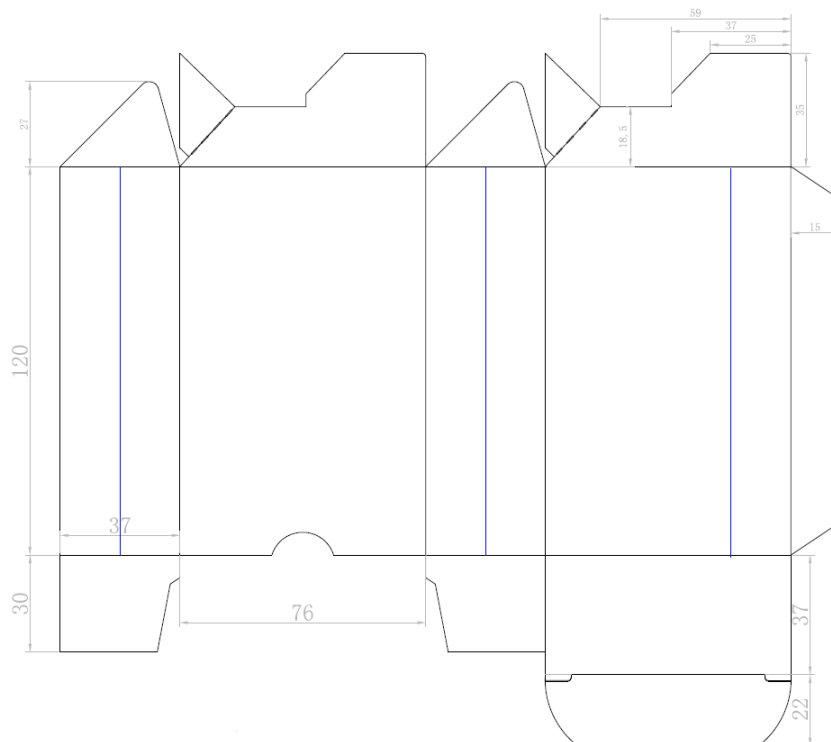


符号	毫米		英寸	
	最小	最大	最小	最大
A	0.50	0.60	0.02	0.02
A1	0.00	0.05	0.00	0.00
A3	0.15		0.01	
b	0.20	0.30	0.01	0.01
D	1.95	2.05	0.07	0.08
D2	1.10	1.30	0.04	0.05
e	0.50		0.02	
E	1.95	2.05	0.07	0.08
E2	0.80	1.00	0.03	0.04
L	0.25	0.35	0.01	0.01

9. 包装信息

◆ SIP-3 最小包装:1000pcs/包。

盒子尺寸大小



◆ SON-4、SSON-4、USSON-4、DFN1616-3、TSOT23-3、DFN2020-3 (卷盘尺寸)

