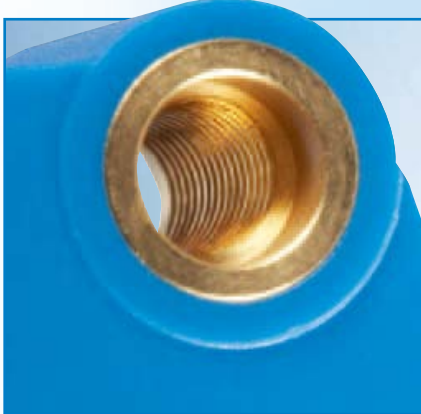


超越标准 - G6 经济型迷你光电开关



易于监视

- 明亮的LED指示灯



易于安装

- 内嵌金属螺纹



易于对准

- PinPoint光源技术





易于调节

- 大调节旋钮

坚固耐用

- IP67防护等级

稳定可靠

- SICK ASIC 芯片技术

www.sick.com/globalsensor

易于选型

- 电缆型/插头型



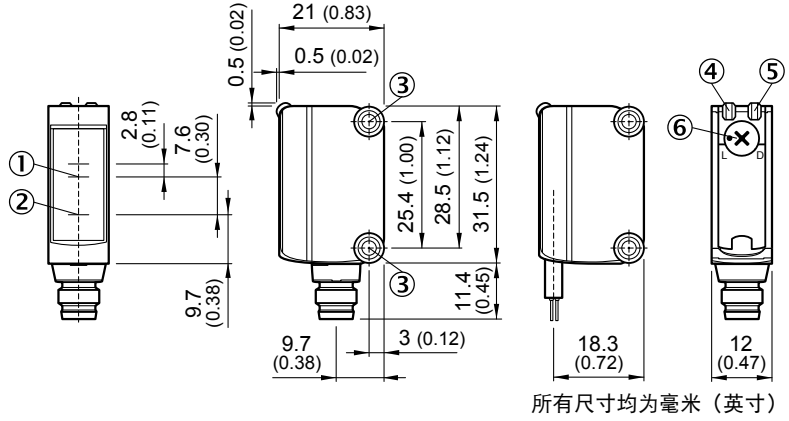
检测距离
250 mm

漫反射式光电开关, 背景遮蔽型

- 类激光性能LED光源技术, 光点更亮更精确
- 金属螺纹安装孔, 安装简便且坚固
- 施克ASIC芯片, 抗环境干扰和传感器互相干扰
- 大旋钮方便调节
- 指示灯大而明亮

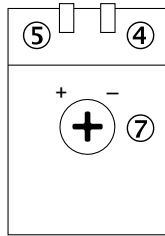


尺寸图



调节

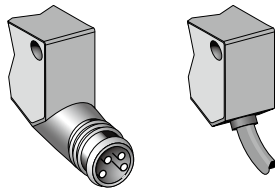
所有型号



- ① 光轴接收
- ② 光轴发射
- ③ M3螺纹安装孔
- ④ LED电源指示灯,绿色,360度可见
- ⑤ LED信号输出指示灯,黄色,360度可见
- ⑥ 亮通/暗通旋钮
L = 亮通
D = 暗通
- ⑦ 检测距离调节

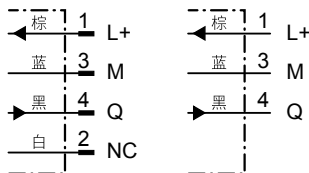
连接类型

GTB6-P4212	GTB6-P1211
GTB6-N4212	GTB6-N1211
GTB6-P4211	GTB6-P1212
GTB6-N4211	GTB6-N1212



4-针, M8

3 x 0.14 mm²



附件

电缆和插头

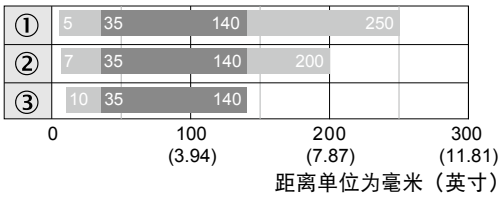
安装附件



技术数据		GTB6-	N1211	N1212	N4211	N4212	P1211	P1212	P4211	P4212
最大检测距离	250mm ¹⁾									
检测范围	140mm									
检测范围调节方式	电位计									
光源类型	LED, 红光, 650 nm ²⁾									
光点直径	距离100 mm处约为6mm									
供电电压V _S	12 ... 24 V DC ³⁾									
波纹	± 10 % ⁴⁾									
能耗	≤ 30 mA ⁵⁾									
开关输出	NPN:集电极开路:Q PPN:Q									
输出电压 PNP 高/低	V _S - (≤ 3 V)/约. 0 V									
输出电压 NPN 高/低	约V _S /≤ 3 V									
输出方式	亮通/暗通旋钮									
最大输出电流I _a max	100 mA									
响应时间	<625μs ⁶⁾									
切换频率 ⁶⁾	1 kHz ⁷⁾									
连接方式	电缆, PVC, 2 m ⁸⁾ M8插头, 4针									
VDE防护等级	◇									
电流保护	V _S 电源极性反接保护/ 输入输出短路保护/ 输出过流和短路保护									
防护等级	IP 67									
工作环境温度	-25 ° C ... +55 ° C									
储存环境温度	-40 ° C ... +70 ° C									
重量	M8插头型, 约20g 2m电缆型, 约60g									
外壳材质	ABS,PC,PMMA									
发货包含	安装支架, 螺丝钉									

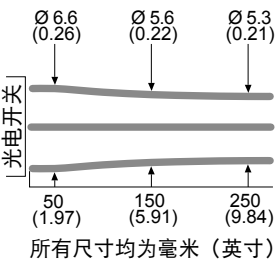
- 1) 对90%反射率物体 (基于DIN 5033的标准白色) 3) 限定值, 电源极性反接在短路保护下 5) 空载 8) 0°C以下不可弯曲
 2) T_a=+25°C下平均工作时间100,000小时 4) 不可以超出供电电压V_S允许范围值 6) 电阻性负载情况下信号传输时间 7) 亮/暗比例1:1

检测距离和信号冗余

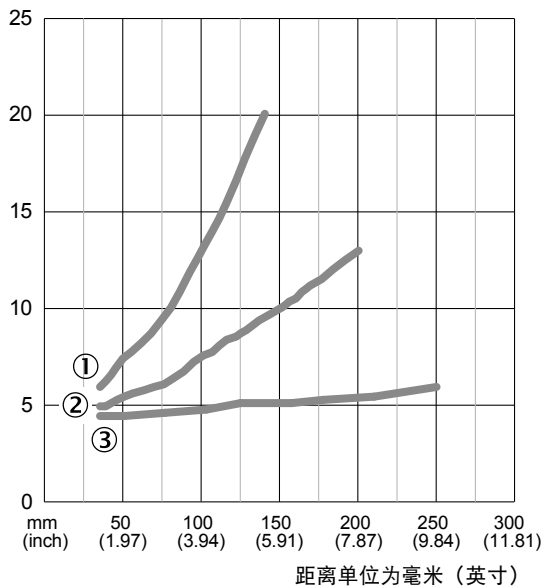


■ 最大典型检测范围 ■ 检测距离

- ① 对白色 (90%的反射率) 的检测距离
 ② 对灰色 (18%的反射率) 的检测距离
 ③ 对黑色 (6%的反射率) 的检测距离



信号冗余



订货信息

型号	订货号
GTB6-N1211	1052441
GTB6-N1212	1052445
GTB6-N4211	1052439
GTB6-N4212	1052443
GTB6-P1211	1052440
GTB6-P1212	1052444
GTB6-P4211	1052438
GTB6-P4212	1052442

检测距离
300 mm

漫反射式光电开关, 增强型

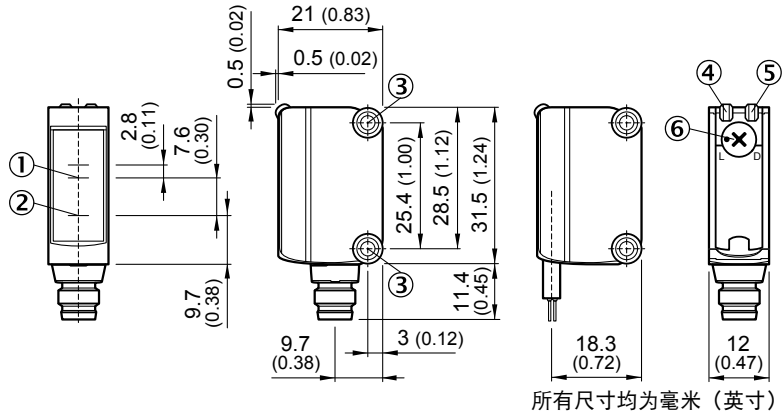
- 类激光性能LED光源技术, 光点更亮更精确
- 金属螺纹安装孔, 安装简便且坚固
- 施克ASIC芯片, 抗环境干扰和传感器互相干扰
- 大旋钮方便调节
- 指示灯大而明亮



附件

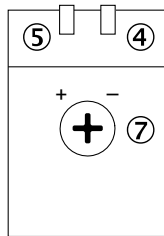
电缆和插头
安装附件

尺寸图



调节

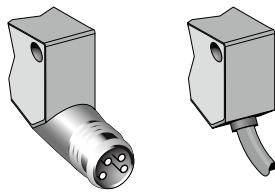
所有型号



- ① 光轴接收
- ② 光轴发射
- ③ M3螺纹安装孔
- ④ LED电源指示灯,绿色,360度可见
- ⑤ LED信号输出指示灯,黄色,360度可见
- ⑥ 亮通/暗通旋钮
L = 亮通
D = 暗通
- ⑦ 检测距离调节

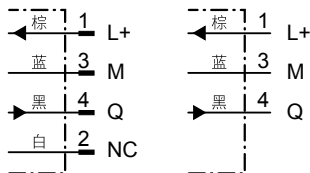
连接类型

GTE6-N4211	GTE6-N1211
GTE6-N4212	GTE6-N1212
GTE6-P4211	GTE6-P1211
GTE6-P4212	GTE6-P1212



4针, M8

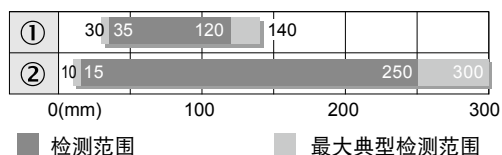
3 x 0.14 mm²



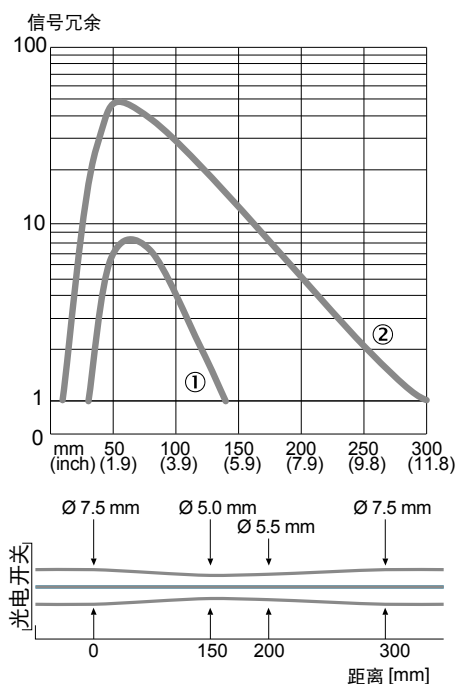
技术数据		GTB6-	N1211	N1212	N4211	N4212	P1211	P1212	P4211	P4212
最大检测距离	300mm ¹⁾									
检测范围	250mm									
检测范围调节方式	电位计									
光源类型	LED, 红光, 650 nm ²⁾									
光点直径	7 mm, 距离90mm处									
供电电压V _S	12 ... 24 V DC ³⁾									
纹波	± 10 % ⁴⁾									
能耗	≤ 30 mA ⁵⁾									
开关输出	NPN集电极开路:Q PPN:Q									
输出电压 PNP 高/低	V _S - 3 V/约 . 0 V									
输出电压 NPN 高/低	约 .V _S / 3 V									
输出方式	亮通/暗通旋钮									
最大输出电流I _{Amax}	100 mA									
响应时间	<1,250μs ⁶⁾									
切换频率 ⁷⁾	500 Hz									
连接方式	电缆, PVC, 2 m ⁸⁾ M8插头, 4针									
VDE防护等级	◇									
电流保护	V _S 电源极性反接保护/ 输入输出短路保护/ 输出过流和短路保护									
防护等级	IP 67									
工作环境温度	-25 ° C ... +55 ° C									
储存环境温度	-40 ° C ... +70 ° C									
重量	M8插头型, 约20g 2m电缆型, 约60g									
外壳材质	ABS, PC, PMMA									
发货包含	安装支架, 螺丝钉									

- 1) 对90%反射率物体 (基于DIN 5033的标准白色)
2) T_a=+25°C下平均工作时间100,000小时
3) 限定值, 电源极性反接在短路保护下
 电流最大8A
4) 不可以超出供电电压V_S允许范围值
5) 空载
6) 电阻性负载情况下信号传输时间
7) 亮/暗比例1:1
8) 0°C以下不可弯曲

检测距离和信号冗余



- ① 对灰色 (18%的反射率) 的检测距离
② 对白色 (90%的反射率) 的检测距离



订货信息

型号	订货号
GTE6-N1211	1050713
GTE6-N1212	1051784
GTE6-N4211	1050711
GTE6-N4212	1051782
GTE6-P1211	1050712
GTE6-P1212	1051783
GTE6-P4211	1050710
GTE6-P4212	1051781

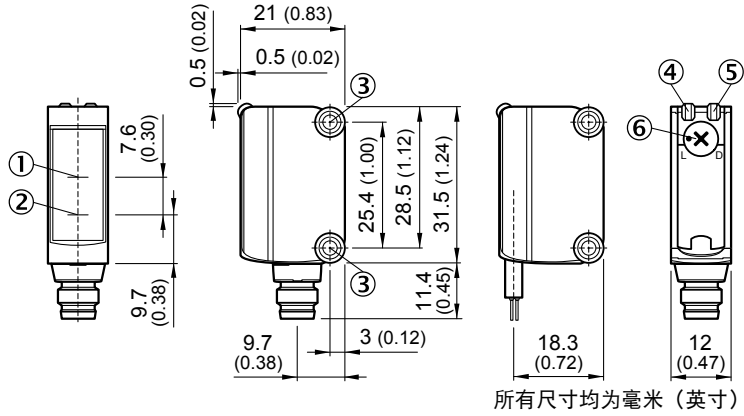
GL6 镜反射式光电开关

检测距离
7.2 m

镜反射式光电开关

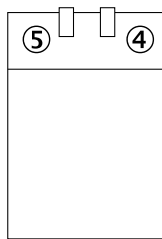
- 类激光性能LED光源技术，光点更亮更精确
- 金属螺纹安装孔，安装简便且坚固
- 施克ASIC芯片，抗环境干扰和传感器互相干扰
- 大旋钮方便调节
- 指示灯大而明亮

尺寸图



调节

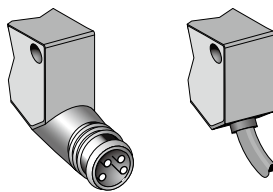
所有型号



- ① 光轴接收
- ② 光轴发射
- ③ M3螺纹安装孔
- ④ LED电源指示灯,绿色,360度可见
- ⑤ LED信号输出指示灯,黄色,360度可见
- ⑥ 亮通/暗通旋钮
L = 亮通
D = 暗通

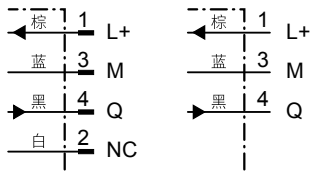
连接类型

GL6-N4111	GL6-N1111
GL6-N4112	GL6-N1112
GL6-P4111	GL6-P1111
GL6-P4112	GL6-P1112



4针, M8

3 x 0.14 mm²



附件

- 电缆和插头
- 安装附件
- 反射镜

技术数据		GL6-	N1111	N1112	N4111	N4112	P1111	P1112	P4111	P4112
最大检测距离	7.2m									
检测范围	6m									
配合使用	反射镜 PL80A									
光源类型	LED红光, 650 nm ¹⁾									
光点直径	8mm, 距离350mm处									
偏光滤镜	✓									
供电电压V _S	12 ... 24 V DC ²⁾									
纹波	± 10 % ³⁾									
能耗	≤ 30 mA ⁴⁾									
开关输出	NPN:集电极开路:Q PNP:Q									
输出电压 PNP 高/低	V _S - 3 V/约. 0 V									
输出电压 NPN 高/低	约 .V _S / 3 V									
输出方式	亮通/暗通旋钮									
最大输出电流I _A max	100 mA									
响应时间	<625μs ⁵⁾									
切换频率	1 kHz ⁶⁾									
连接方式	电缆, PVC, 2 m ⁷⁾ M8插头, 4针									
VDE防护等级	◇									
电流保护	V _S 电源极性反接保护/ 输入输出短路保护/ 输出过流和短路保护									
防护等级	IP 67									
工作环境温度	-25 ° C ... +55 ° C									
储存环境温度	-40 ° C ... +70 ° C									
重量	M8插头型, 约20g 2m电缆型, 约60g									
外壳材质	ABS, PC, PMMA									
发货包含	反射镜 P250, 安装支架									

1) Ta=+25°C下平均工作时间100,000小时

3)不可以超出供电电压Vs允许范围值

6)亮/暗比例1:1

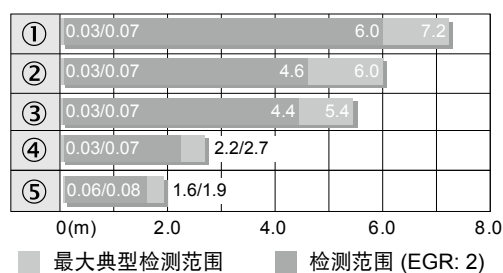
2) 限定值, 电源极性反接在短路保护下
电流最大8A

4)空载

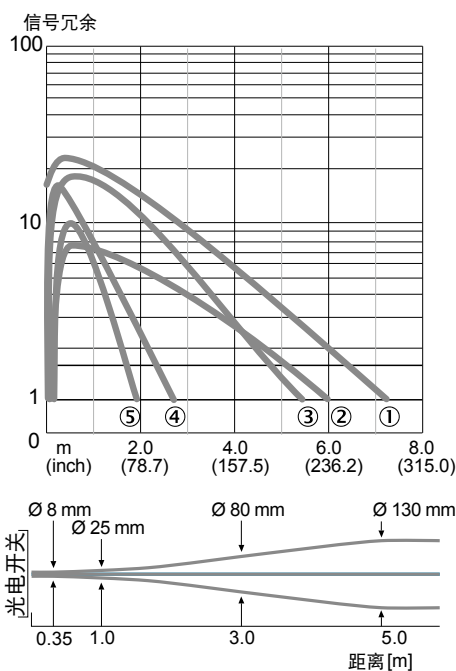
7)0°C以下不可弯曲

5)电阻性负载情况下信号传输时间

检测距离和信号冗余



反射镜型号	检测范围
① PL80A	0.07 ... 6.0 m
② PL40A	0.07 ... 4.6 m
③ P250	0.07 ... 4.4 m
④ PL20A	0.07 ... 2.2 m
⑤ 反射胶贴钻石级	0.08 ... 1.6 m



订货信息

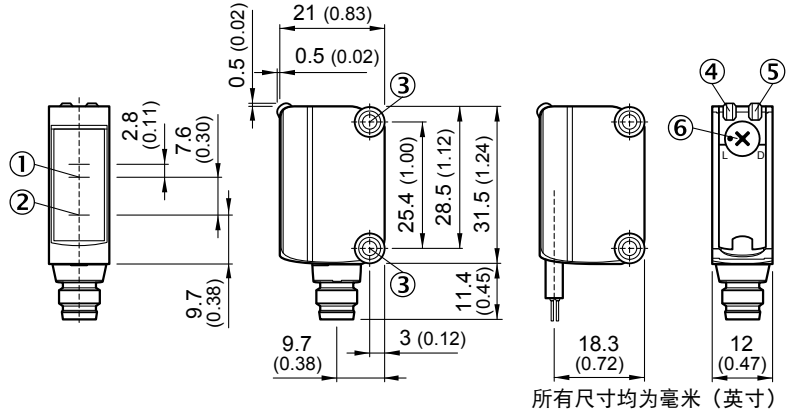
型号	订货号
GL6-N1111	1050709
GL6-N1112	1051780
GL6-N4111	1050707
GL6-N4112	1051778
GL6-P1111	1050708
GL6-P1112	1051779
GL6-P4111	1050706
GL6-P4112	1051777

检测距离
15 m

对射式光电开关

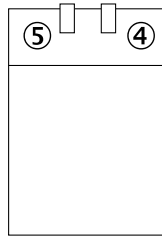
- 类激光性能LED光源技术，光点更亮更精确
- 金属螺纹安装孔，安装简便且坚固
- 大旋钮方便调节
- 指示灯大而明亮

尺寸图



调节

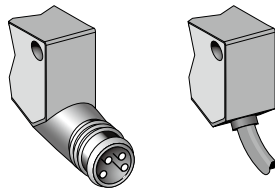
所有型号



- ① 光轴接收
- ② 光轴发射
- ③ M3螺纹安装孔
- ④ LED电源指示灯,绿色,360度可见
- ⑤ LED信号输出指示灯,黄色,360度可见
- ⑥ 亮通/暗通旋钮
L = 亮通
D = 暗通

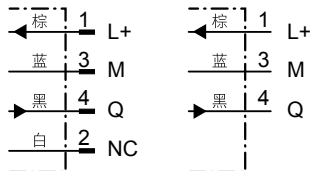
连接类型

GSE6-P4111	GSE6-P1111
GSE6-N4111	GSE6-N1111
GSE6-P4112	GSE6-P1112
GSE6-N4112	GSE6-N1112



4-针, M8

3 x 0.14 mm²



附件

电缆和插头

安装附件



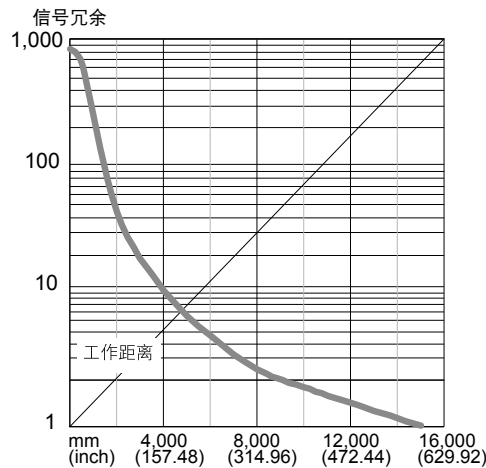
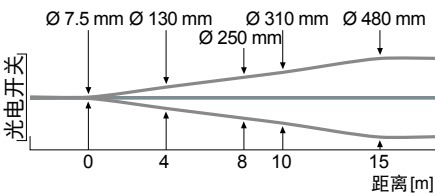
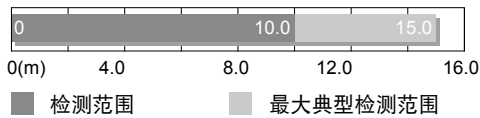
技术数据		GSE6-	N1111	N1112	N4111	N4112	P1111	P1112	P4111	P4112
最大检测距离	15m									
检测范围	10m									
检测范围调节方式	LED红光, 650 nm ¹⁾									
光点直径	375mm, 距离12mm处									
供电电压V _S	12 ... 24 V DC ²⁾									
纹波	± 10 % ³⁾									
能耗	≤ 30 mA ⁴⁾									
开关输出	NPN集电极开路:Q PNP:Q									
输出电压 PNP 高/低	V _S - (≤3 V)/约 .0 V									
输出电压 NPN 高/低	约 .V _S / ≤3 V									
输出方式	亮通/暗通旋钮									
最大输出电流I _a max	100 mA									
响应时间	≤500μs ⁵⁾									
切换频率 ⁶⁾	1,000 Hz									
连接方式	电缆, PVC, 2 m ⁷⁾ M8插头, 4针									
VDE防护等级	◇									
电流保护	V _S 电源极性反接保护/ 输入输出短路保护/ 输出过流和短路保护									
防护等级	IP 67									
工作环境温度	-25 ° C ... +55 ° C									
储存环境温度	-40 ° C ... +70 ° C									
重量	M8插头型, 约40g 2m电缆型, 约170g									
外壳材质	ABS, PC, PMMA									
发货包含	安装支架, 螺丝钉									

1) Ta=+25 ° C下平均工作时间100,000小时
2) 限定值, 电源极性反接在短路保护下
电流最大8A

3) 不可以超出供电电压V_S允许范围值
4) 空载
5) 电阻性负载情况下信号传输时间

6) 亮/暗比例1:1
7) 0 ° C以下不可弯曲

检测距离和信号冗余



订货信息

型号	订货号
GSE6-N1111	1052449
GSE6-N1112	1052453
GSE6-N4111	1052447
GSE6-N4112	1052451
GSE6-P1111	1052448
GSE6-P1112	1052452
GSE6-P4111	1052446
GSE6-P4112	1052450

SICK