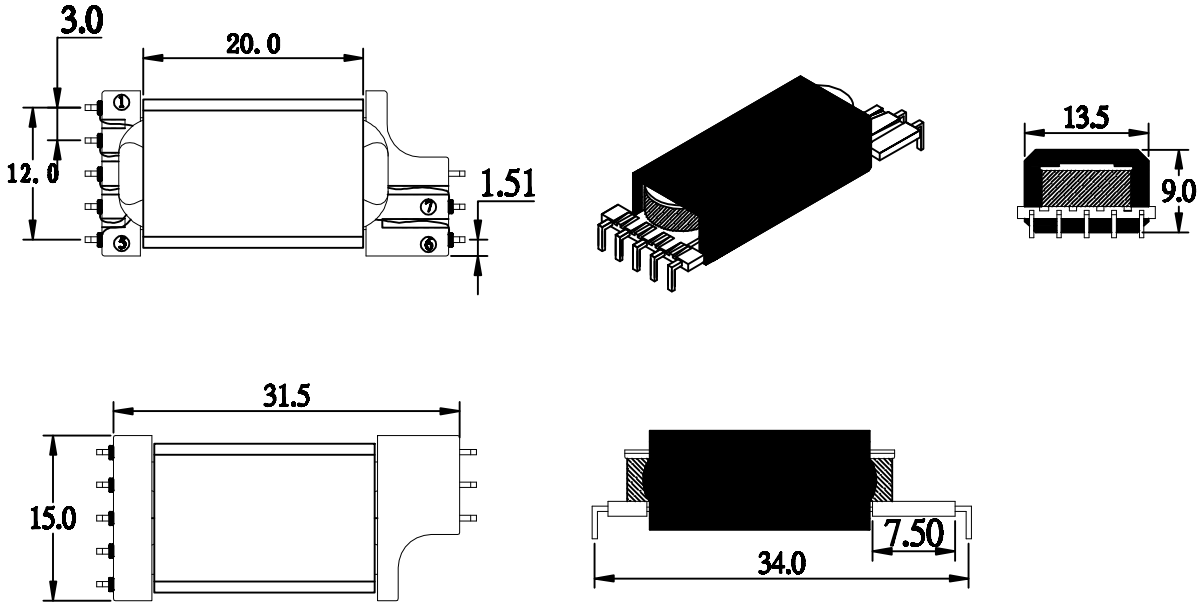


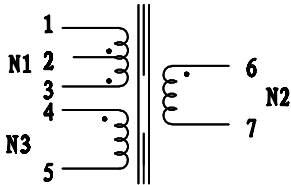
SPECIFICATION FOR APPROVAL

PROD. NAME	TRANSFORMER	DWG NO.	PT2009
-------------------	--------------------	----------------	---------------

一、安装尺寸及外形图



二、电路原理符号



三、技术参数

1、频率	100KHz
2、功率	14W
3、效率	90%
4、工作温度	40°
5、产品重量	11.2g

四、适用范围

- 1、用于LED T8内置驱动电源。
- 2、产品可放入T5/T8/T10 1/2 管内
- 3、变压器在电源上面的尺寸是8.2mm最高、其它尺寸可下沉到电源底部。