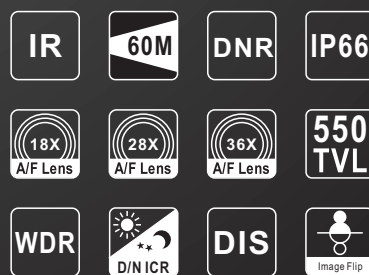


便携车载云台摄像机

(CAVC红外系列)



CAVC-S18XXX-IR
CAVC-S28XXX-IR
CAVC-S36XXX-IR



功能特性

- 镁合金机身，内置加热器；
- 一体化集成设计，结构紧凑，可靠性高；
- 辅助照明距离可达60米；
- 支持软地址功能；
- 控制协议和波特率自动识别功能；
- 10.8~28V宽电压输入；
- 低电压自动断电功能，防止耗尽电源电能；
- 减震底盘（可选）；
- 支持图像防抖功能；
- WDR宽动态；
- 支持图像翻转功能；
- 具有间歇扫描、连续扫描、区域扫描等功能；
- 采用先进的马达设计，连续高速转动无故障，使用寿命长。

产品简介

本摄像机是根据移动监控系统的实际需求开发的产品，适用于特殊情况下的图像采集。它与车载硬盘录像机、监视器、控制键盘及3G无线视频传输设备等组成了车载监控系统。

随着监控系统的发展，摄像机广泛应用于野战部队军事演习、公安、消防武警现场指挥和勘探，以及水利防汛、道路抢险、城管督察、机场等紧急应急指挥系统，其主要作用是采集现场图像。

应用场合



警用/城管



海事/船舶



军事/边防

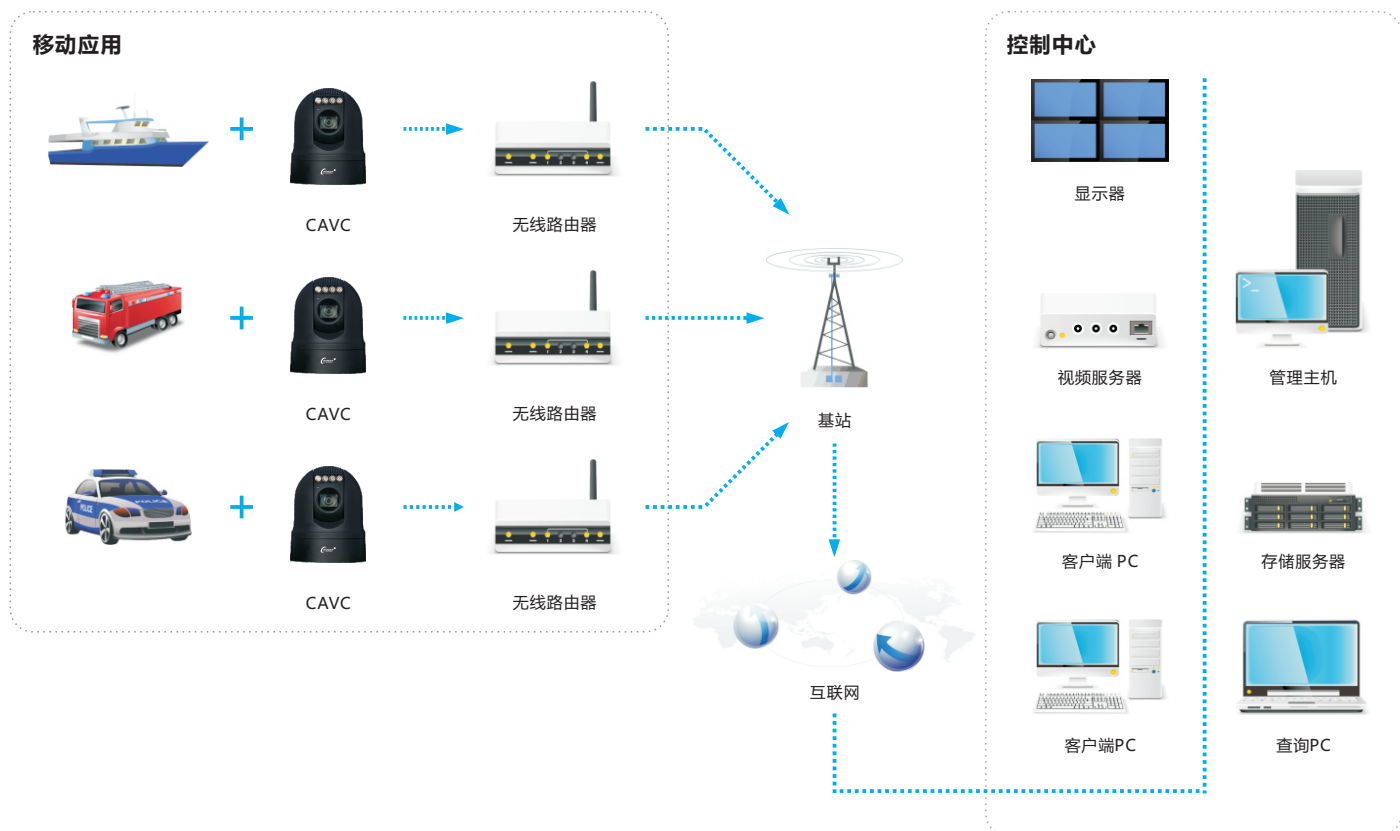


运输/卡车



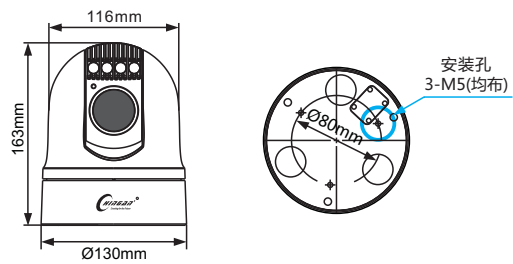
消防/救援

系统应用拓扑图

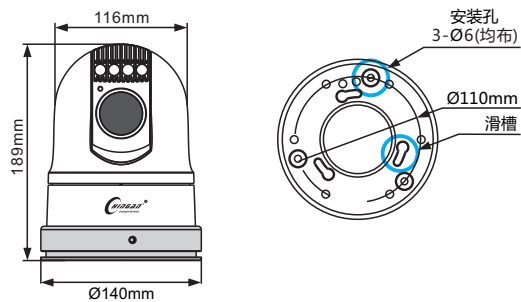


产品规格

标配 (不带减震器)



选配 (带减震器)



技术参数

摄像机			
图像传感器	1/4" SONY EX-View HAD CCD		
有效像素	PAL:752(H)×582(V);NTSC:768(H)×494(V)		
水平解析度	550 TVL		
信号系统	PAL/NTSC		
最低照度	彩色模式： 1/60 s mode: 1.4 lux 1/4 s mode: 0.1 lux 黑白模式： 0 lux (红外灯开) 0.01 lux (红外灯关)	彩色模式： 1/60 s mode: 0.25 lux 1/4 s mode: 0.16 lux 黑白模式： 0 lux (红外灯开) 0.0015 lux (红外灯关)	彩色模式： 1/60 s mode: 0.7 lux 1/4 s mode: 0.04 lux 黑白模式： 0 lux (红外灯开) 0.01 lux (红外灯关)
白平衡	自动		
聚焦	自动/手动		
曝光控制	自动/手动		
信噪比	大于 50dB		
背光补偿	开/关		
宽动态	有	无	有
电子防抖	开/关		
数字降噪	1-5级可调/关		
日夜转换	手动/自动		
镜头			
光学倍数	36X	28X	18X
数字变倍	12X		
焦距	f=3.4 mm-122.4 mm	f=3.5 mm - 98 mm	f=4.1 mm - 73.8 mm
光圈	F1.6 - F4.5	F1.35 - F3.7	F1.4 - F3.0
可视角度	57.8°- 1.7°	55.8°- 2.1°	48.0°-2.8°
云台参数			
水平范围	360°连续旋转		
水平速度	水平键控速度: 0.05°~120°/s, 速度可调; 水平预置点速度: 150°/s		
垂直范围	-15°~90°(自动翻转)		
垂直速度	垂直键控速度: 0.03°~90°/s, 速度可调; 垂直预置点速度: 120°/s		
预置点个数	256个		
预置点重复定位精度	±0.05°		
红外参数			
红外波长	850nm / 940nm		
有效照射距离	60m / 30m		
红外灯切换	自动 / 手动		
一般参数			
菜单语言	英文		
控制接口	RS-485		
地址范围	0~255		
云台控制协议	PELCO-P / PELCO-D (自动识别)		
波特率	2400 / 4800 / 9600 / 19200bps (自动识别)		
电源	DC 10.8~28V		
功耗	待机功耗:10W 最大功耗:25W (辅助照明灯打开, 除雾功能打开, 摄像机云台持续转动)		
工作温度	-35°C~65°C		
防护等级	IP 66		
其它防护	TVS、防雷、防浪涌、防突波		
尺寸	标配: Φ130(mm)×163(mm) 选配(减震器): Φ140(mm)×189(mm)		
重量	吸附式: 1.6kg 固定式(不带减震器): 1.5kg 固定式(带减震器):2kg		

* 上述规格若有变更, 恕不另行通知



杭州晨安视讯数字技术有限公司
Hangzhou iSmart Video Tech Co., Ltd.

地址: 杭州市西湖区西园一路16号4幢4层
邮编: 310030

电话: 0571-8848 7727
传真: 0571-8848 7727 - 8810

网址: www.chingan.com
E-mail: sales@chingan.com

