

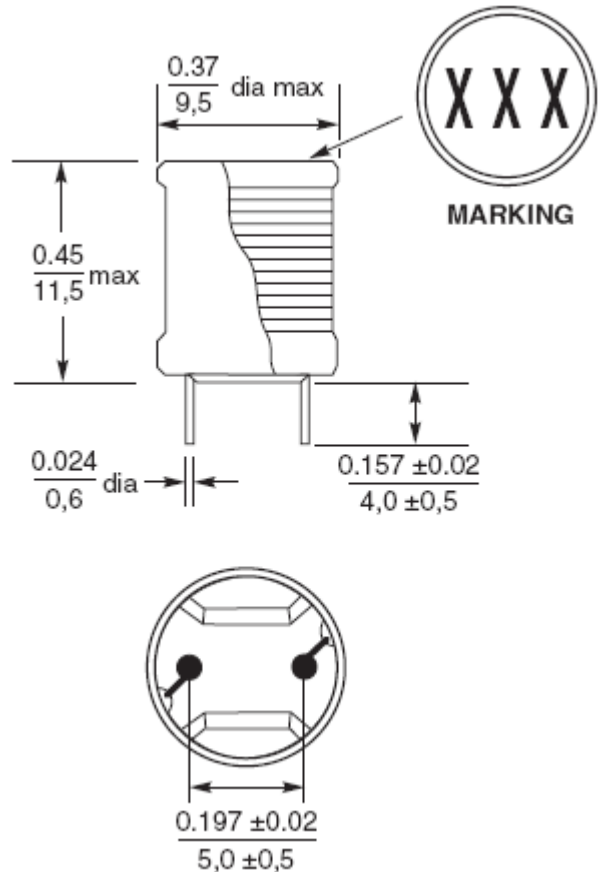
# DR2W0810



## ◆ 特征 Feature

- 低价格，高效能，应用于扼流线圈。  
Low cost, high efficiency option for choke applications.
- 感值范围：10  $\mu$ H to 18 mH。  
10  $\mu$ H to 18 mH inductance range.
- 线圈与磁芯线圈绝缘电压可达到 500V。  
500 V isolation from winding to core.

## ◆ 外形尺寸 Dimension



Dimensions are in  $\frac{\text{inches}}{\text{mm}}$

型号 Part number	电感量 Inductance	直流电阻 DCR	自谐频率 SRF	饱和电流 Isat	温升电流 I <sub>rms</sub>
Units	( $\mu$ H)	( $\Omega$ ) max	(MHz) typ	(A) 30% drop	(A) 40°C rise
DR2W0810-100KL	10 $\pm$ 10%	0.030	22	4.20	5.30
DR2W0810-120KL	12 $\pm$ 10%	0.035	20	3.90	5.10
DR2W0810-150KL	15 $\pm$ 10%	0.040	17	3.60	4.80
DR2W0810-180KL	18 $\pm$ 10%	0.040	15	3.30	4.50
DR2W0810-220KL	22 $\pm$ 10%	0.050	12	2.90	4.20
DR2W0810-270KL	27 $\pm$ 10%	0.055	12	2.60	3.90
DR2W0810-330KL	33 $\pm$ 10%	0.075	11	2.40	3.60
DR2W0810-390KL	39 $\pm$ 10%	0.085	10.3	2.20	3.30
DR2W0810-470KL	47 $\pm$ 10%	0.100	9.5	2.00	3.00
DR2W0810-560KL	56 $\pm$ 10%	0.120	8.6	1.80	2.70
DR2W0810-680KL	68 $\pm$ 10%	0.150	7.5	1.60	2.40
DR2W0810-820KL	82 $\pm$ 10%	0.190	6.6	1.50	2.10
DR2W0810-101KL	100 $\pm$ 10%	0.200	5.5	1.40	1.80
DR2W0810-121KL	120 $\pm$ 10%	0.240	5.3	1.20	1.70
DR2W0810-151KL	150 $\pm$ 10%	0.340	4.5	1.10	1.60
DR2W0810-181KL	180 $\pm$ 10%	0.360	4.4	1.00	1.50
DR2W0810-221KL	220 $\pm$ 10%	0.480	4.4	0.92	1.40
DR2W0810-271KL	270 $\pm$ 10%	0.550	4.0	0.84	1.30
DR2W0810-331KL	330 $\pm$ 10%	0.650	3.5	0.75	1.10
DR2W0810-391KL	390 $\pm$ 10%	0.850	3.0	0.70	1.00
DR2W0810-471KL	470 $\pm$ 10%	1.00	2.5	0.63	0.90
DR2W0810-561KL	560 $\pm$ 10%	1.10	2.3	0.58	0.80
DR2W0810-681KL	680 $\pm$ 10%	1.40	2.0	0.52	0.70
DR2W0810-821KL	820 $\pm$ 10%	1.90	2.0	0.48	0.60
DR2W0810-102KL	1000 $\pm$ 10%	2.20	2.0	0.43	0.50
DR2W0810-122KL	1200 $\pm$ 10%	2.80	1.6	0.40	0.47
DR2W0810-152KL	1500 $\pm$ 10%	3.20	1.3	0.35	0.45
DR2W0810-182KL	1800 $\pm$ 10%	3.60	1.3	0.32	0.42
DR2W0810-222KL	2200 $\pm$ 10%	4.80	1.3	0.29	0.39
DR2W0810-272KL	2700 $\pm$ 10%	5.60	1.2	0.26	0.36
DR2W0810-332KL	3300 $\pm$ 10%	7.60	1.0	0.24	0.33
DR2W0810-392KL	3900 $\pm$ 10%	8.90	0.9	0.22	0.31
DR2W0810-472KL	4700 $\pm$ 10%	9.60	0.9	0.20	0.28
DR2W0810-562KL	5600 $\pm$ 10%	12.0	0.8	0.18	0.25
DR2W0810-682KL	6800 $\pm$ 10%	14.0	0.7	0.16	0.23
DR2W0810-822KL	8200 $\pm$ 10%	17.5	0.6	0.15	0.20
DR2W0810-103KL	10000 $\pm$ 10%	21	0.6	0.13	0.17
DR2W0810-123KL	12000 $\pm$ 10%	28	0.5	0.12	0.15
DR2W0810-153KL	15000 $\pm$ 10%	32	0.5	0.11	0.14
DR2W0810-183KL	18000 $\pm$ 10%	36	0.4	0.10	0.12

※ 饱和电流：电感值下降到标准值的 70% 时的电流值。

Isat: This indicates the value of DC current when the inductance decreases to 70% of its nominal value.

※ 温升电流：线圈温度上升  $\Delta T=40^\circ\text{C}$  时的电流值（基准温度  $T_a=20^\circ\text{C}$ ）

I<sub>rms</sub>: The current when temperature of coil becomes  $\Delta T=40^\circ\text{C}$ . ( $T_a=20^\circ\text{C}$ )