

PORH1608C

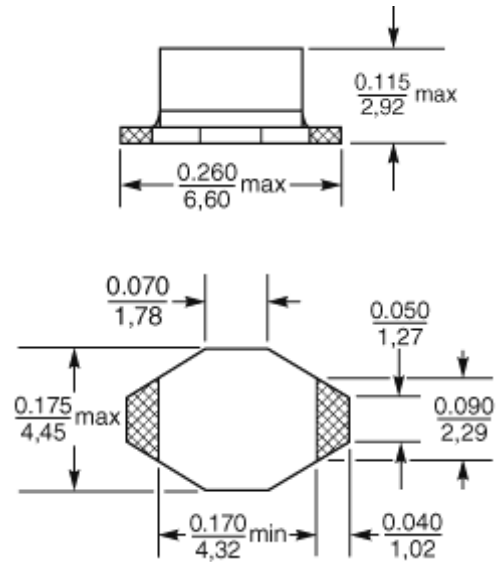


◆ 特征 Feature

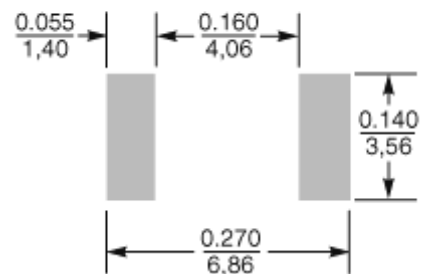
- 闭磁式功率电感。
Magnetically shielded inductors.
- 表面贴装设计，充分的凿子和地方兼容。
Surface mount design, fully pick and place compatible
- 设计应用于开关频率，从 50 kHz 到 1 MHz。
Designed for use at switching frequencies from 50 kHz to 1 MHz.

型号 Part number	电感量 Inductance	直流电阻 DCR	自谐频率 SRF	饱和电流 Isat
Units	(μ H)	(Ω) max	(MHz) typ	(A) 30% drop
PORH1608C-1R0ML_	1.0 \pm 20%	0.040	250	1.4
PORH1608C-1R5ML_	1.5 \pm 20%	0.045	125	0.93
PORH1608C-2R2ML_	2.2 \pm 20%	0.050	120	0.92
PORH1608C-3R3ML_	3.3 \pm 20%	0.055	120	0.75
PORH1608C-4R7ML_	4.7 \pm 20%	0.060	105	0.58
PORH1608C-6R8ML_	6.8 \pm 20%	0.065	50	0.58
PORH1608C-8R2ML_	8.2 \pm 20%	0.070	42	0.47
PORH1608C-100ML_	10 \pm 20%	0.075	38	0.37
PORH1608C-150ML_	15 \pm 20%	0.090	33	0.31
PORH1608C-220ML_	22 \pm 20%	0.11	25	0.30
PORH1608C-330ML_	33 \pm 20%	0.19	20	0.30
PORH1608C-470ML_	47 \pm 20%	0.23	20	0.24
PORH1608C-680ML_	68 \pm 20%	0.29	15	0.17
PORH1608C-101ML_	100 \pm 20%	0.48	10	0.13
PORH1608C-151ML_	150 \pm 20%	0.59	9	0.10
PORH1608C-221ML_	220 \pm 20%	0.77	6	0.10
PORH1608C-331ML_	330 \pm 20%	1.4	5	0.07
PORH1608C-471ML_	470 \pm 20%	1.8	4	0.06
PORH1608C-681ML_	680 \pm 20%	2.2	3	0.055
PORH1608C-102ML_	1000 \pm 20%	3.4	2	0.045
PORH1608C-152ML_	1500 \pm 20%	4.2	2	0.035
PORH1608C-222ML_	2200 \pm 20%	8.5	2	0.028
PORH1608C-332ML_	3300 \pm 20%	11.0	1	0.024
PORH1608C-472ML_	4700 \pm 20%	13.9	1	0.021
PORH1608C-682ML_	6800 \pm 20%	25.0	1	0.019
PORH1608C-103ML_	10000 \pm 20%	32.8	0.8	0.017

◆ 外形尺寸 Dimension



Recommended Land Pattern



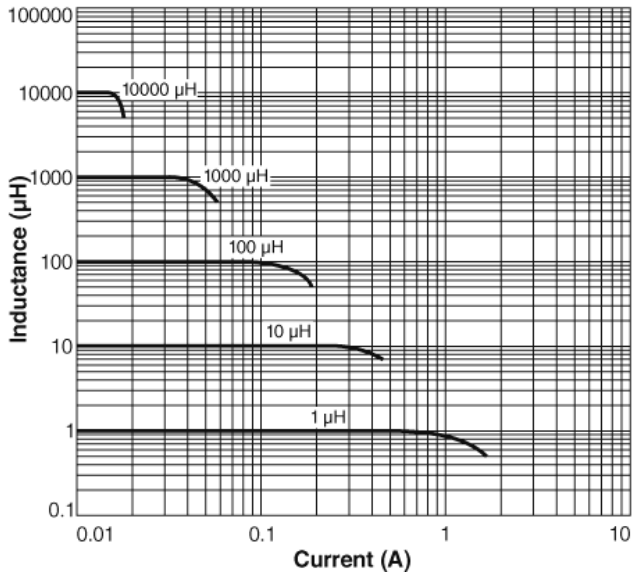
Dimensions are in $\frac{\text{inches}}{\text{mm}}$

※ 饱和电流：电感值下降到标准值的 70% 时的电流值。
 Isat: This indicates the value of DC current when the inductance decreases to 70% of its nominal value.

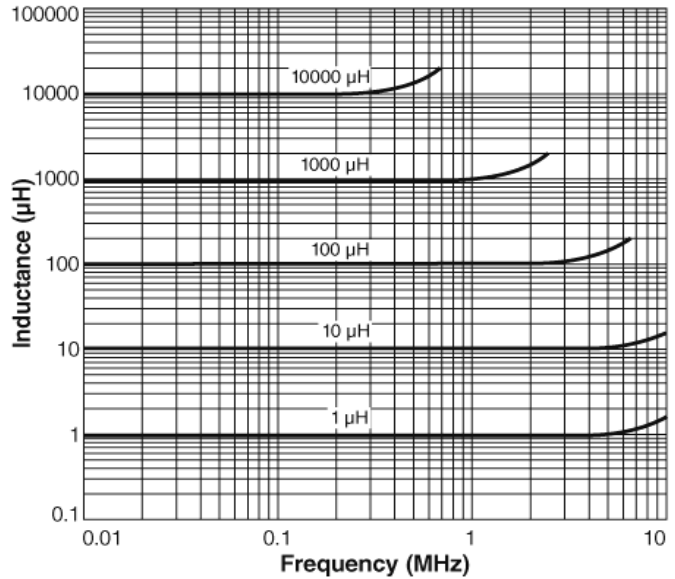
continued on next page 接下页

continued from previous page 接上页 PORH1608C

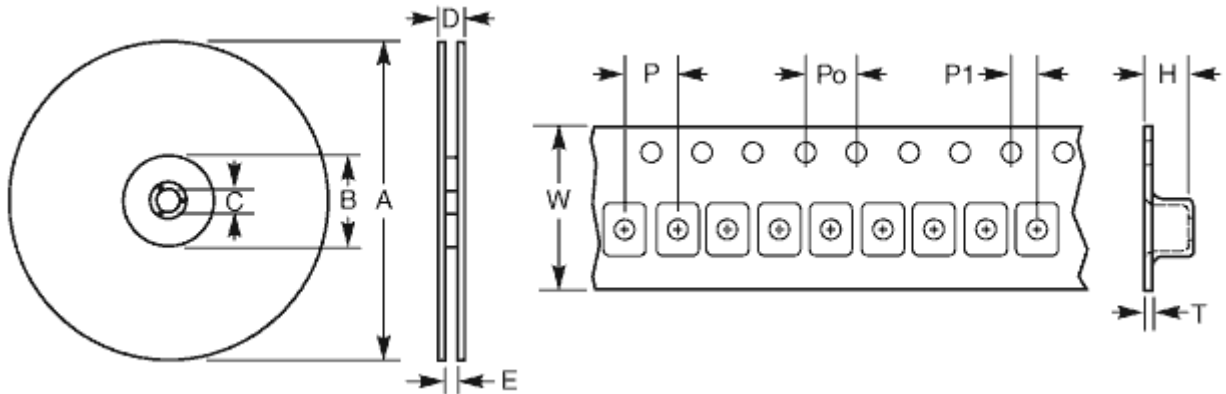
◆ 电感值 vs 电流曲线
Typical L vs Current




◆ 电感值 vs 频率曲线
Typical L vs Frequency



◆ 包装方式
Packaging



每盘数量 Parts per reel	卷盘尺寸 Reel dimensions (mm)					卷带尺寸 Tape dimensions (mm)						方向 Orientation
13" (330 mm)	A	B	C	D	E	W	P	Po	P1	H	T	
2500	330	100	13	18,4	12,4	12	8	4	2	3,0	0,28	