

PS1246

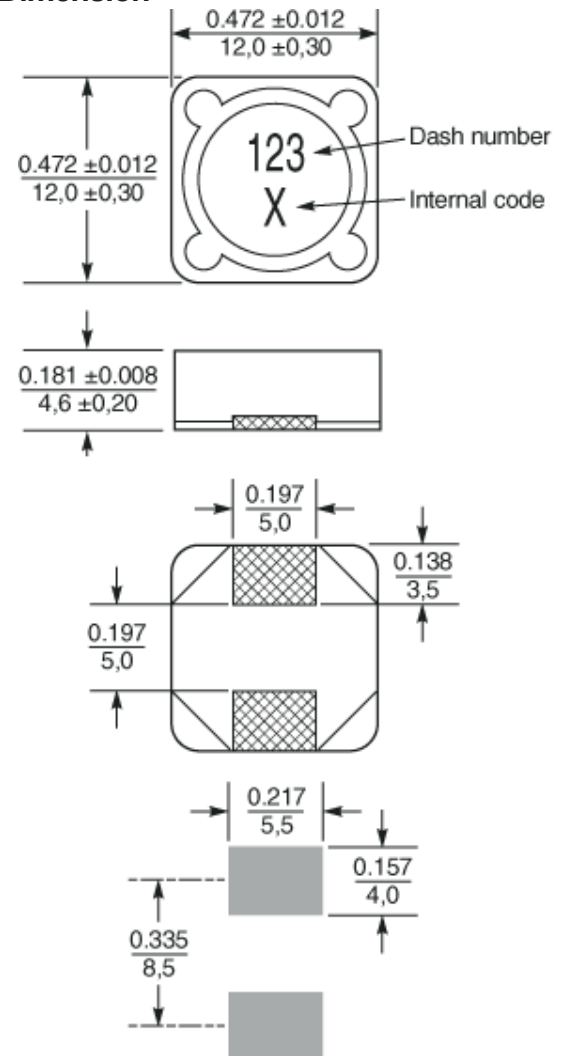


◆ 特征 Feature

- 12.0 × 12.0 × 4.6mm 封装尺寸，闭磁式功率电感。
12.0 × 12.0 mm footprint; 4.6 mm high shielded inductors.
- 直流电阻小及极好的定格电流特性。
Low DCR and excellent current handling.
- 饱和电流特性最高可达到 9.86 Amps。
Saturation current rating up to 9.86 Amps.
- 高可靠性，低价格。
Very high reliability and low cost.

型号 Part number	电感量 Inductance	直流电阻 DCR	自谐频率 SRF	饱和电流 Isat	温升电流 Irms
Units	(μH)	($\text{m}\Omega$) max	(MHz) typ	(A) 30% drop	(A) 40°C rise
PS1246-4R7ML_	4.7±20%	21.3	42	9.86	6.00
PS1246-5R6ML_	5.6±20%	24.6	37	9.28	5.75
PS1246-6R8ML_	6.8±20%	27.7	33	7.82	5.20
PS1246-8R2ML_	8.2±20%	30.5	31	7.34	4.87
PS1246-100ML_	10±20%	40.9	27	6.84	4.20
PS1246-120ML_	12±20%	43.3	24	6.22	3.95
PS1246-150ML_	15±20%	54.1	22	5.54	3.80
PS1246-180ML_	18±20%	56.7	19	5.14	3.52
PS1246-220ML_	22±20%	67.0	18	4.50	3.40
PS1246-270ML_	27±20%	75.0	16	4.18	2.96
PS1246-330ML_	33±20%	90.8	15	3.78	2.60
PS1246-390ML_	39±20%	105.8	13	3.38	2.39
PS1246-470ML_	47±20%	134.0	12	3.24	2.10
PS1246-560ML_	56±20%	148.7	11	2.80	2.01
PS1246-680ML_	68±20%	185.9	10	2.56	1.80
PS1246-820ML_	82±20%	209.5	8.8	2.24	1.72
PS1246-101ML_	100±20%	240.9	8.0	2.04	1.60
PS1246-121KL_	120±10%	319.2	7.2	1.92	1.42
PS1246-151KL_	150±10%	363.0	6.6	1.70	1.30
PS1246-181KL_	180±10%	421.7	5.9	1.60	1.21
PS1246-221KL_	220±10%	542.5	5.3	1.40	1.00
PS1246-271KL_	270±10%	622.4	4.7	1.24	0.95
PS1246-331KL_	330±10%	812.7	4.1	1.20	0.87
PS1246-391KL_	390±10%	904.2	3.8	1.08	0.79
PS1246-471KL_	470±10%	1039	3.5	0.98	0.76
PS1246-561KL_	560±10%	1326	3.0	0.90	0.67
PS1246-681KL_	680±10%	1523	2.8	0.82	0.62
PS1246-821KL_	820±10%	1767	2.6	0.75	0.58
PS1246-102KL_	1000±10%	2323	2.4	0.68	0.50

◆ 外形尺寸 Dimension



Recommended Land Pattern

Dimensions are in $\frac{\text{inches}}{\text{mm}}$

※ 饱和电流：电感值下降到标准值的 70% 时的电流值。

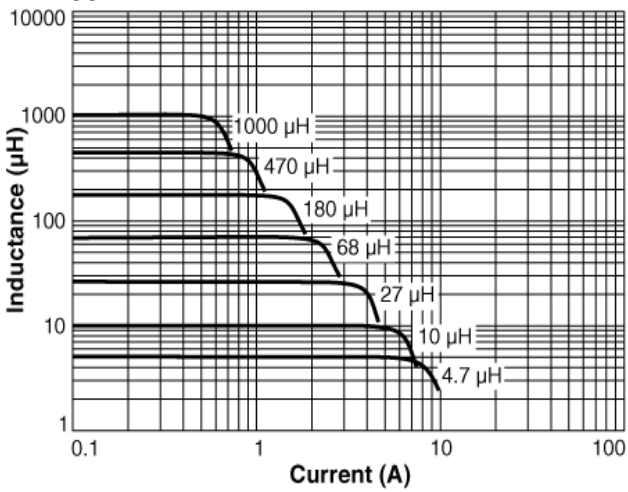
Isat: This indicates the value of DC current when the inductance decreases to 70% of its nominal value.

※ 温升电流：线圈温度上升 $\Delta T=40^\circ\text{C}$ 时的电流值（基准温度 $T_a=20^\circ\text{C}$ ）

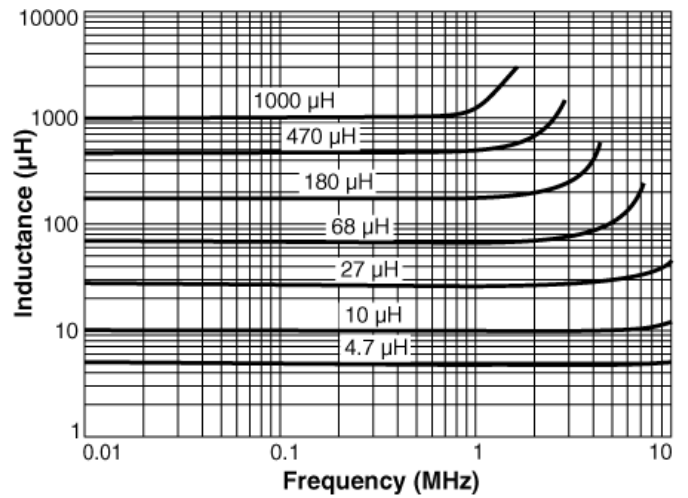
Irms: The current when temperature of coil becomes $\Delta T=40^\circ\text{C}$. ($T_a=20^\circ\text{C}$)

continued from previous page 接上页 PS1246

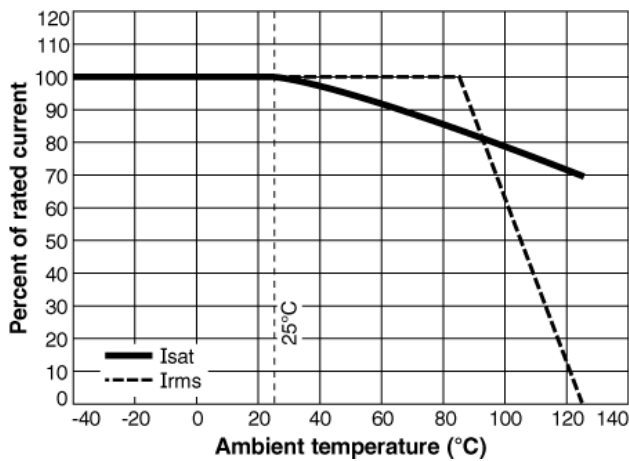
◆ 电感值 vs 电流曲线
Typical L vs Current



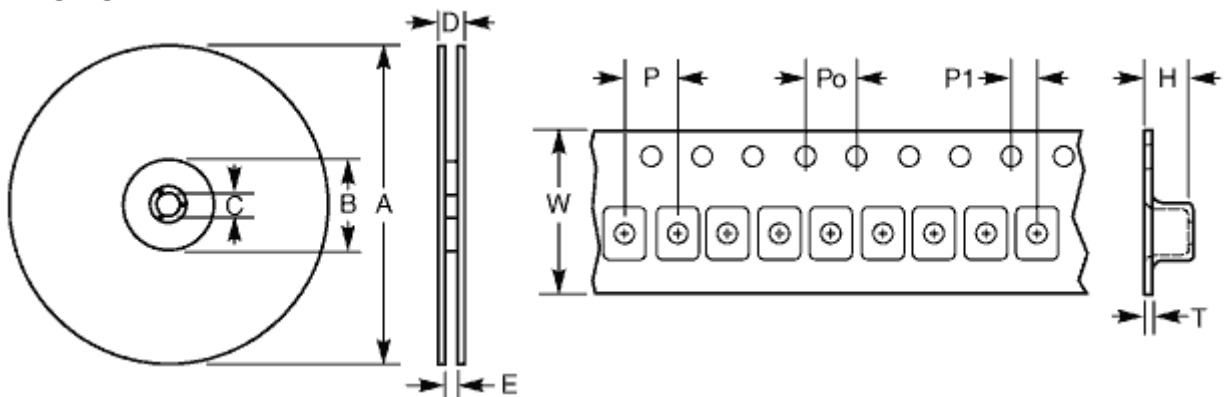
◆ 电感值 vs 频率曲线
Typical L vs Frequency



◆ 电流下降曲线
I_{rms} Derating



◆ 包装方式
Packaging



每盘数量 Parts per reel	卷盘尺寸 Reel dimensions (mm)					卷带尺寸 Tape dimensions (mm)						方向 Orientation
13" (330 mm)	A	B	C	D	E	W	P	Po	P1	H	T	
800	330	100	13	30,4	24,4	24	16	4	2	4,7	0,35	