

PS7348

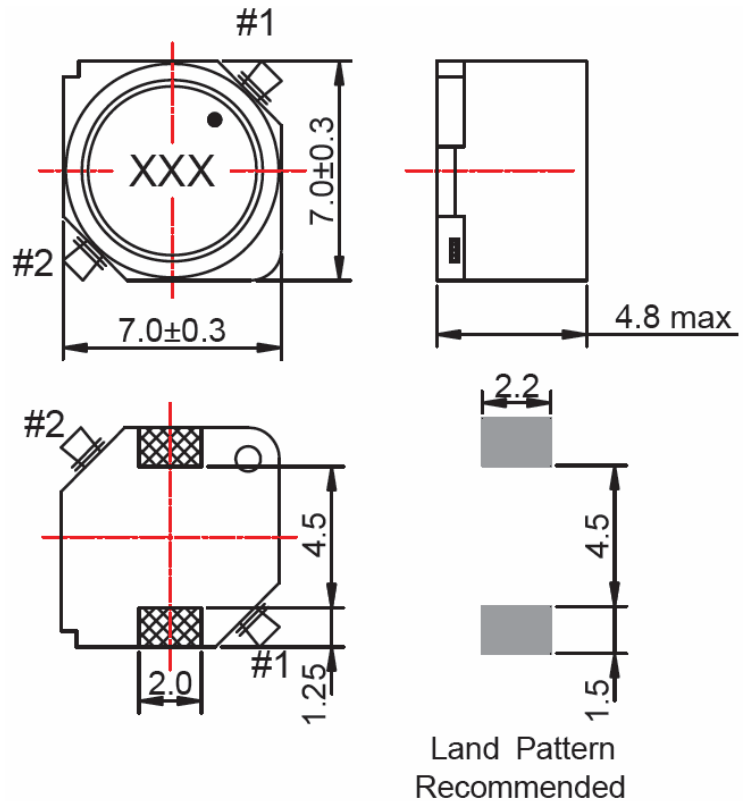


◆ 特征 Feature

- 7.0 × 7.0 mm 小尺寸封装，闭磁式功率电感。
7.0 × 7.0 mm footprint; 4.8 mm high shielded inductors.
- 直流电阻小及极好的定格电流特性。
Low DCR and excellent current handling.
- 适用于回流焊 SMT 工艺。
Suitable for reflow soldering.
- 较低磁芯损耗在高频率功率电源应用时。
Low core loss for high frequency power application.

型号 Part number	电感量 Inductance	直流电阻 DCR	饱和电流 Isat
Units	(μ H)	(Ω) max	(A) 20% drop
PS7348-332ML_	3.3 \pm 20%	0.025	2.50
PS7348-472ML_	4.7 \pm 20%	0.036	2.00
PS7348-682ML_	6.8 \pm 20%	0.039	1.70
PS7348-103ML_	10 \pm 20%	0.047	1.30
PS7348-153ML_	15 \pm 20%	0.062	1.10
PS7348-223ML_	22 \pm 20%	0.082	0.90
PS7348-333ML_	33 \pm 20%	0.120	0.82
PS7348-473ML_	47 \pm 20%	0.150	0.75
PS7348-683ML_	68 \pm 20%	0.225	0.60
PS7348-104ML_	100 \pm 20%	0.330	0.50
PS7348-154ML_	150 \pm 20%	0.520	0.40
PS7348-224ML_	220 \pm 20%	0.624	0.33
PS7348-334ML_	330 \pm 20%	0.980	0.25
PS7348-474ML_	470 \pm 20%	1.380	0.22
PS7348-684ML_	680 \pm 20%	1.770	0.20
PS7348-105ML_	1000 \pm 20%	2.730	0.14

◆ 外形尺寸 Dimension



- ※ 电感测试条件 100kHz/0.1V, 使用 LCR-meter HP 4284A 或同等设备。
Inductance tested at 100kHz/0.1V, and it is measured by LCR-meter HP-4284A or equivalent.
- ※ 饱和电流为初始电感下降 20%。
Inductance drop 15% max. at sat.
- ※ 使用温度范围 -40℃ ~ +85℃。
Operating temperature range -40℃ ~ +85℃.