

增量式（空心轴，不贯穿盲孔）

- 特点：通用型，体积小，多种输出方式可选，使用寿命长，低价格等
- 应用范围：纺织行业、包装机械、工业流水线等工业自动化控制
- 外形尺寸：外径 $\phi 38\text{mm}$ ，厚度 34mm ，轴径 $\phi 10$ 、 $\phi 8$ 、 $\phi 6$ 、 $\phi 5\text{mm}$ （深度 12mm ）
- 分辨率：可达 2500P/R
- 电源电压：DC 5V & DC $12\text{--}24\text{V}$
- 防护等级：IP 50
- 线长： 1000mm
- 重量：约 140g



K38-J



K38-L

选型指南

- 型号构成（在方格中填上所需的参数）

K38-	□	□	□	□	□	□
系列产品型号	J=电缆线侧出 L=电缆线后出	输出相位 1=A 2=A+B 3=A+B+Z 4=A+A̅+B+B̅ 6=A+A̅+B+B̅+Z+Z̅	N=集电极开路输出 (NPN低电平有效) NH=集电极开路输出 (NPN高电平有效) V=电压输出 (高电平有效) VL=电压输出 (低电平有效) F=推拉输出 (低电平有效) C=长线驱动26LS31 E=长线驱动7272	每转脉冲数 (P/R) 50 60 100 200 250 256 300 360 450 500 512 600 720 800 900 1000 1024 1200 2000 2048 2500	轴径 B5= $\phi 5\text{H}7\text{mm}$ B6= $\phi 6\text{H}7\text{mm}$ B8= $\phi 8\text{H}7\text{mm}$ B10= $\phi 10\text{H}7\text{mm}$	特殊规格 无表示=线长1米 IP50 改变出线长度 =C+数字

- * 必需选择供电电压：DC 5V & DC $12\text{--}24\text{V}$
- 请提供机械最高使用转速数值
- 对使用环境要求
- 有其他要求请提供具体参数
- 选型时请注意机械的安装尺寸

输出方式

输出类型	输出回路	输出波形	连接
<p>N 集电极开路输出 NPN</p>			<p>1=GND 2=红=DC5V& DC12-24V 3=黑=0V 4=白=A 5=绿=B 6=黄=Z</p>
<p>F 推拉输出</p>			
<p>V 电压输出</p>			
<p>C 长线驱动输出 (26LS31) (DC5V)</p> <p>E 长线驱动输出 (7272) (DC8-24V)</p>			

■ 电器规格

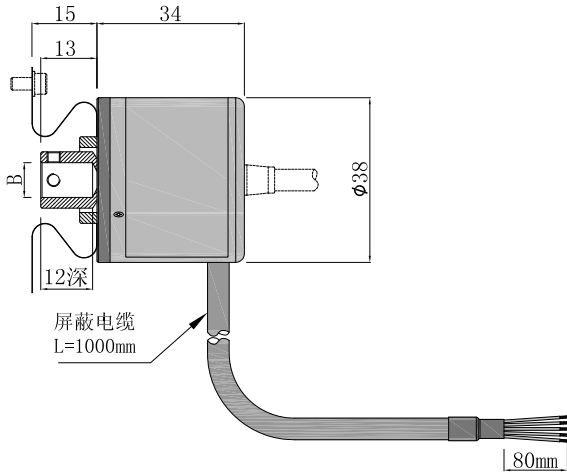
参数		输出类型		N	V	F	C	E	
项目				集电极开路 (NPN)	电压输出	推拉输出	差分, 驱动 (26LS31)	差分, 驱动 (7272)	
电源电压		DC+5V±5% & DC12V-24V±5%					DC+5V±5%	DC8-24V±5%	
消耗电流		100mA Max					200mA Max		
最高响应频率		100KHz					200KHz		
输出容量	输出电流	流入	≤30mA	负载电阻2.2K	≤30mA	≤±20mA			
		流出	—		≤10mA				
	输出电压	“H”	—	—	≥[(电源电压)-2.5V]	≥2.5V			
		“L”	≤0.4V	≤0.7V(20mA以下)	≤0.4V(≤30时)	≤0.5V			
负载电压		≤DC30V		—			—		
上升, 下降时间		2us以下(负载电阻1KΩ、导线长: 2m)					1us以下(导线长: 2m)		
原点动作		低电平有效		高电平有效		低电平有效		高电平有效	

■ 机械规格

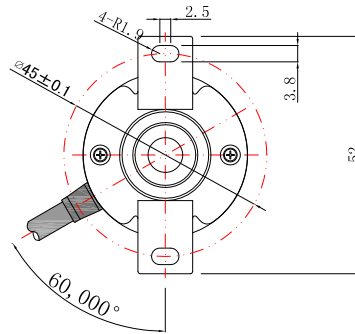
项目	参数
起动转矩	9.8mN·m 以下
惯性力矩	3×10 ⁻⁶ kg·m ² 以下
轴允许力	径向50N(精度保证时20N); 轴向30N(精度保证时10N)
允许最高转速	5000 rpm
环境温度	工作时: -20~+80℃; 保存时: -25~+85℃
环境湿度	工作时, 保存时: 各35~85%RH(不结露)
振动(耐久)	振幅0.75mm, 10~50HZ, 三轴方向各1h
冲击(耐久)	49m/s ² X, Y, Z各方向3次
材质	本体: 铝合金
出线长度	1000mm(带屏蔽电缆线)
防护等级	IP50
重量	约140g(包装状态)
附件	使用说明书
认证	CE

基本尺寸

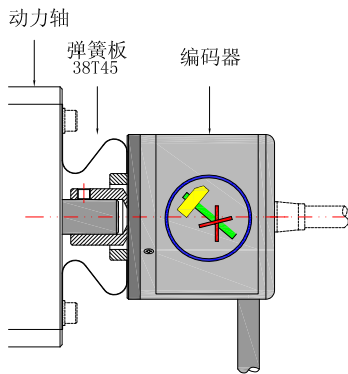
外形尺寸



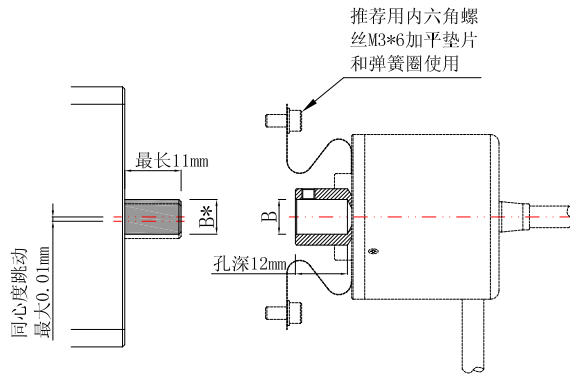
安装尺寸



状态示意图



装配要求



B	φ5 ^{H7}	φ6 ^{H7}	φ8 ^{H7}	φ10 ^{H7}	mm
B*	φ5 ^{G4}	φ6 ^{G4}	φ8 ^{G4}	φ10 ^{G4}	

B*: 是指与编码器相接的轴直径和公差



安装注意事项 (请阅读细则)

- 1) 在安装之前请详细阅读所选购的产品说明书。
- 2) 旋转编码器是精密结构件, 编码器应当避免冲击和振动, 防止内部的损坏。
- 3) 编码器轴与机械连接, 注意同心度要求, 请选用弹性联轴器, 安装时不要硬压入, 可能造成不必要的拔心现象。
- 4) 供给电压必须保持在规定的范围之内。否则, 可能损坏编码器。
- 5) 应当连接编码器的屏蔽线。为了避免交流电的电磁干扰, 编码器应当单独走线。
- 6) 编码器接线请严格按照编码器接线表中规定的线色接线, 不然会损坏内部回路。
- 7) 编码器使用应当远离强磁、尘、油、水、过高(低)温度及腐蚀性或易燃物质的环境。
- 8) 编码器的信号线不能用力拉拔或折弯。

关于振动

加在旋转编码器上的振动, 往往会成为脉冲误发生的原因, 因此应该对设置场所加以注意。每转脉冲数越多, 光栅的槽孔间隔越窄, 越易受到振动的影响, 在低速旋转或停止时, 加在轴或本体上的振动使光栅抖动, 可能会发生误脉冲。