

## LCW CRDP.PC



Small size high flux LED for slim designs (between 100 mA and 800 mA constant current). 136 lm (typ.), 120 lm/W (typ.) at 350 mA (5000 K).

Kompakte Lichtquelle für platzsparende Designs (für konstanten Strom zwischen 100 mA und 800 mA). 136 lm (typ.), 120 lm/W (typ.) bei 350 mA (5000 K).

### Features:

- **Package:** SMT ceramic package with silicone resin with lens
- **Technology:** ThinGaN (UX:3)
- **Color:** neutral white; CTR = 4000 K - 5000 K CRI (typ.) = 72; CRI (min.) = 70\*
- **ESD-withstand voltage:** 8 kV acc. to JESD22-A114-F
- **Corrosion Robustness:** Improved corrosion robustness
- **Viewing angle at 50 % I<sub>V</sub>:** 150°
- **Lumen Maintenance:** Test results according to IESNA LM-80 available

### Applications

- industrial lighting
- retrofits and fixtures
- accent lights
- outdoor lighting
- street and tunnel lighting
- specialty lighting (flashlights, bicycle headlamps, security lights)
- architectural lighting (facades, stairways)

### Besondere Merkmale:

- **Gehäusetyp:** SMT-Keramikgehäuse mit Silikonverguss und -linse
- **Technologie:** ThinGaN (UX:3)
- **Farbe:** neutralweiß; CTR = 4000 K - 5000 K CRI (typ.) = 72; CRI (min.) = 70\*
- **ESD-Festigkeit:** 8 kV nach JESD22-A114-F
- **Korrosionsstabilität:** Verbesserte Korrosionsstabilität
- **Abstrahlwinkel bei 50 % I<sub>V</sub>:** 150°
- **Lichtstromerhaltung:** Testergebnisse nach IESNA LM-80 verfügbar

### Anwendungen

- Industriebeleuchtung
- Retrofits
- Akzentbeleuchtung
- Außenbeleuchtung
- Straßen und Tunnel
- Spezialanwendungen (Blitzlichter, Fahrradfrontleuchten, Notlichter)
- Architekturbeleuchtung (Fassaden, Treppen)

Note: \* More than 98 % of the devices are CRI 70 and higher.

Anm: \* Mehr als 98 % der Bauteile weisen eine CRI von 70 und höher auf.

**Ordering Information**  
**Bestellinformation**

Type	Color Temperature	Luminous Flux <sup>1)</sup> <small>page 21</small>	Ordering Code
Typ	Farbtemperatur	Lichtstrom <sup>1)</sup> <small>Seite 21</small> <b>I<sub>F</sub> = 350 mA</b> <b>Φ<sub>V</sub> (lm)</b>	Bestellnummer
	(K)		
LCW CRDP.PC-LRLT-5L7N-1	4000	130 ... 164	in preparation
LCW CRDP.PC-LQLS-5L7N-1	4000	121 ... 150	Q65111A2546
LCW CRDP.PC-LRLT-5J7K-1	4500	130 ... 164	in preparation
LCW CRDP.PC-LQLS-5J7K-1	4500	121 ... 150	Q65111A2638
LCW CRDP.PC-LRLT-5H7I-1	5000	130 ... 164	Q65111A2587
LCW CRDP.PC-LSLU-5F7G-1	5700	140 ... 180	in preparation
LCW CRDP.PC-LRLT-5F7G-1	5700	130 ... 164	in preparation

*Note:* The above Type Numbers represent the order groups which include only a few brightness groups (see page for explanation). Only one group will be shipped on each packing unit (there will be no mixing of two groups on each packing unit). E. g. LCW CRDP.PC-LRLT-5J7K-1 means that only one group will be shippable for any packing unit. In order to ensure availability, single brightness groups will not be orderable.

*In a similar manner for colors where forward voltage groups are measured and binned, single forward voltage groups will be shipped on any packing unit. E. g. LCW CRDP.PC-LRLT-5J7K-1 means that only one forward voltage group L1,L2,M1,MX will be shippable. In order to ensure availability, single forward voltage groups will not be orderable (see page for explanation).*

*Anm.:* Die oben genannten Typbezeichnungen umfassen die bestellbaren Selektionen. Diese bestehen aus wenigen Helligkeitsgruppen (siehe Seite für nähere Informationen). Es wird nur eine einzige Helligkeitsgruppe pro Verpackungseinheit geliefert. Z. B. LCW CRDP.PC-LRLT-5J7K-1 bedeutet, dass in einer Verpackungseinheit nur eine der Helligkeitsgruppen enthalten ist. Um die Liefersicherheit zu gewährleisten, können einzelne Helligkeitsgruppen nicht bestellt werden.

*Gleiches gilt für die LEDs, bei denen die Durchlassspannungsgruppen gemessen und gruppiert werden. Pro Verpackungseinheit wird nur eine Durchlassspannungsgruppe geliefert. Z. B. LCW CRDP.PC-LRLT-5J7K-1 bedeutet, dass nach Durchlassspannungsgruppen gruppiert wird. In einer Verpackungseinheit ist nur eine der Durchlassspannungsgruppen L1,L2,M1,MX enthalten (siehe Seite für nähere Informationen). Um die Liefersicherheit zu gewährleisten, können einzelne Durchlassspannungsgruppen nicht direkt bestellt werden.*

**Maximum Ratings****Grenzwerte**

Parameter Bezeichnung	Symbol Symbol	Values Werte	Unit Einheit
Operating temperature range Betriebstemperatur	$T_{op}$	-40 ... 120	°C
Storage temperature range Lagertemperatur	$T_{stg}$	-40 ... 120	°C
Junction temperature absolute * Sperrschichttemperatur absolut *	$T_{j, abs}$	160	°C
Junction temperature Sperrschichttemperatur	$T_j$	135	°C
Forward current Durchlassstrom ( $T_s = 25$ °C)	$I_F$	100 ... 800	mA
Surge current Stoßstrom	$I_{FM}$	2000	mA
Reverse current <sup>2) page 21</sup> Sperrstrom <sup>2) Seite 21</sup>	$I_R$	200	mA

Note: \* This is verified by testing 30 pieces. Pass criteria: No catastrophic failures allowed, luminous flux must be better than L70B50 after 1000 h.

Anm: \* Dieser Wert wird durch den Test von 30 Bauteilen abgesichert. Dabei dürfen keine Totalausfälle auftreten und der Lichtstrom muß nach 1000 h über L70B50 liegen.

Characteristics ( $T_S = 25\text{ °C}$ ;  $I_F = 350\text{ mA}$ )

**Kennwerte**

Parameter		Symbol	Values	Unit
Bezeichnung		Symbol	Werte	Einheit
Viewing angle at 50 % $I_V$ Abstrahlwinkel bei 50 % $I_V$	typ.	$2\varphi$	150	°
Forward voltage <sup>3) page 21</sup> Durchlassspannung <sup>3) Seite 21</sup>	min. typ. max.	$V_F$ $V_F$ $V_F$	2.80 3.10 3.25	V V V
Reverse voltage Sperrspannung ( $I_R = 20\text{ mA}$ )	max.	$V_R$	1.2	V
"Electrical" thermal resistance junction / solder point "Elektrischer" Wärmewiderstand Sperrschicht / Lötpad	typ. max.	$R_{th\ JS\ el}$ $R_{th\ JS\ el}$	7 9.4	K/W K/W

### Brightness Groups Helligkeits-Gruppierungsschema

Group	Luminous Flux <sup>1) page 21</sup>	Luminous Flux <sup>1) page 21</sup>	Luminous Intensity <sup>4) page 21</sup>
Gruppe	Lichtstrom <sup>1) Seite 21</sup> min. $\Phi_V$ (lm)	Lichtstrom <sup>1) Seite 21</sup> max. $\Phi_V$ (lm)	Lichtstärke <sup>4) Seite 21</sup> typ. $I_V$ (cd)
LP	112	121	27
LQ	121	130	29
LR	130	140	31
LS	140	150	33
LT	150	164	36
LU	164	180	39

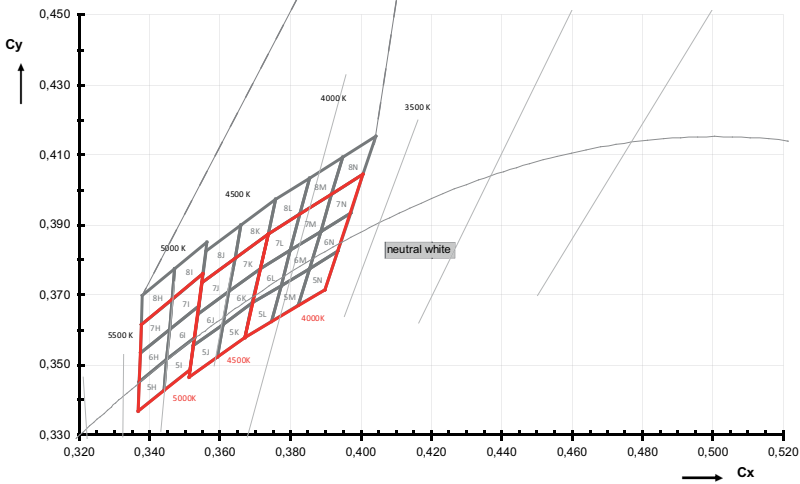
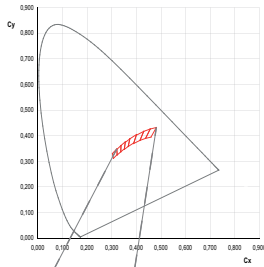
Note: The standard shipping format for serial types includes either a lower family group, an upper family group or a grouping of all individual brightness groups of only a few brightness groups. Individual brightness groups cannot be ordered.

Anm.: Die Standardlieferform von Serientypen beinhaltet entweder eine untere Familiengruppe, eine obere Familiengruppe oder eine Sammelgruppe, die aus nur wenigen Helligkeitsgruppen bestehen. Einzelne Helligkeitsgruppen sind nicht bestellbar.

### Forward Voltage Groups <sup>3) page 21</sup> Durchlassspannungsgruppe <sup>3) Seite 21</sup>

Group		
Gruppe	min. $V_F$ [V]	max. $V_F$ [V]
L1	2.80	2.90
L2	2.90	3.00
M1	3.00	3.10
MX	3.10	3.25

Chromaticity coordinate groups <sup>5)</sup> page 21  
Farbortgruppen <sup>5)</sup> Seite 21



Color Chromaticity Groups <sup>5)</sup> page 21Farbortgruppen <sup>5)</sup> Seite 21

Group Gruppe	Cx	Cy	Group Gruppe	Cx	Cy	Group Gruppe	Cx	Cy
5H	0.3366	0.3369	6J	0.3524	0.3555	7L	0.3714	0.3775
	0.3369	0.3451		0.3536	0.3646		0.3736	0.3874
	0.3441	0.3428		0.3608	0.3616		0.3799	0.3828
	0.3448	0.3515		0.3625	0.3711		0.3826	0.3931
6H	0.3369	0.3451	7J	0.3536	0.3646	5M	0.3746	0.3624
	0.3373	0.3534		0.3548	0.3736		0.3773	0.3726
	0.3448	0.3515		0.3625	0.3711		0.3822	0.3670
	0.3456	0.3601		0.3642	0.3805		0.3853	0.3776
7H	0.3373	0.3534	5K	0.3591	0.3522	6M	0.3773	0.3726
	0.3376	0.3616		0.3608	0.3616		0.3799	0.3828
	0.3456	0.3601		0.3670	0.3578		0.3853	0.3776
	0.3464	0.3688		0.3692	0.3677		0.3885	0.3882
5I	0.3441	0.3428	6K	0.3608	0.3616	7M	0.3799	0.3828
	0.3448	0.3515		0.3625	0.3711		0.3826	0.3931
	0.3515	0.3487		0.3692	0.3677		0.3885	0.3882
	0.3527	0.3578		0.3714	0.3775		0.3916	0.3987
6I	0.3448	0.3515	7K	0.3625	0.3711	5N	0.3822	0.3670
	0.3456	0.3601		0.3642	0.3805		0.3853	0.3776
	0.3527	0.3578		0.3714	0.3775		0.3898	0.3716
	0.3539	0.3669		0.3736	0.3874		0.3934	0.3825
7I	0.3456	0.3601	5L	0.3670	0.3578	6N	0.3853	0.3776
	0.3464	0.3688		0.3692	0.3677		0.3885	0.3882
	0.3539	0.3669		0.3746	0.3624		0.3934	0.3825
	0.3551	0.3760		0.3773	0.3726		0.3970	0.3935
5J	0.3512	0.3465	6L	0.3692	0.3677	7N	0.3885	0.3882
	0.3524	0.3555		0.3714	0.3775		0.3916	0.3987
	0.3591	0.3522		0.3773	0.3726		0.3970	0.3935
	0.3608	0.3616		0.3799	0.3828		0.4006	0.4044

## Group Name on Label

## Gruppenbezeichnung auf Etikett

Example: LR-7M-L1

Beispiel: LR-7M-L1

Brightness Helligkeit	Color Chromaticity Group Farbortgruppe	Forward Voltage Durchlassspannung
LR	7M	L1

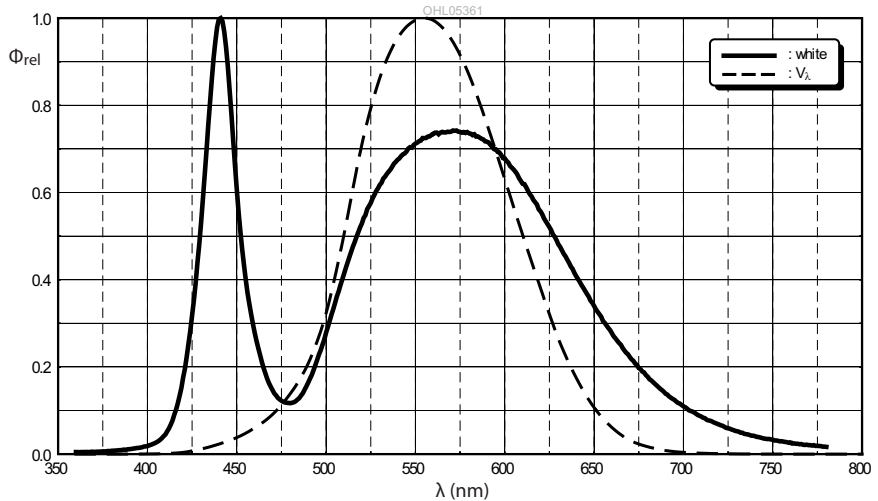
Note: No packing unit / tape ever contains more than one group for each selection.

Anm.: In einer Verpackungseinheit / Gurt ist immer nur eine Gruppe für jede Selektion enthalten.

Relative Spectral Emission -  $V(\Phi) = \text{Standard eye response curve}$  <sup>4) page 21, 1) page 21</sup>

Relative spektrale Emission -  $V(\Phi) = \text{spektrale Augenempfindlichkeit}$  <sup>4) Seite 21, 1) Seite 21</sup>

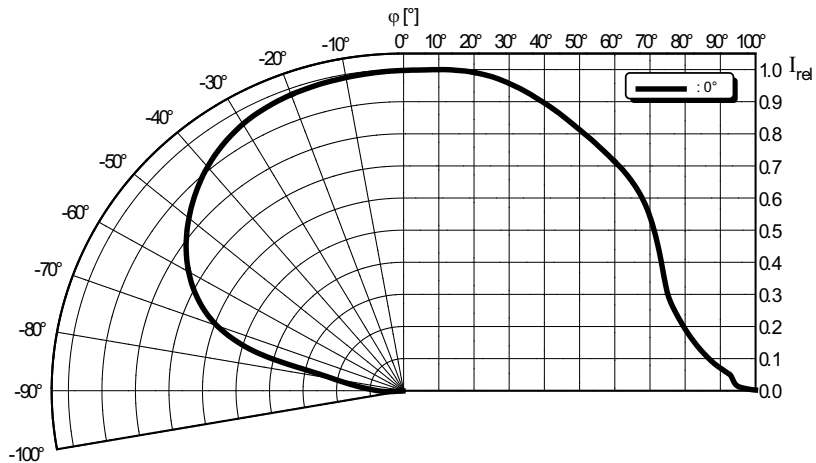
$$\Phi_{e, \text{rel}} = f(\lambda); T_S = 25 \text{ }^\circ\text{C}; I_F = 350 \text{ mA}$$



Radiation Characteristics <sup>4) page 21</sup>

Abstrahlcharakteristik <sup>4) Seite 21</sup>

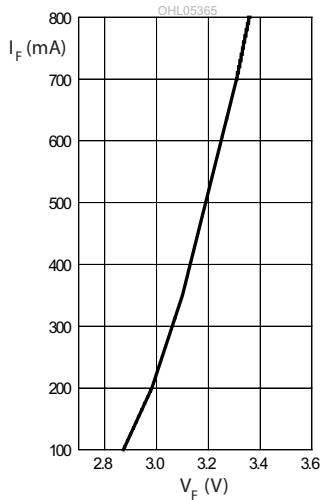
$$I_{\text{rel}} = f(\varphi); T_S = 25 \text{ }^\circ\text{C}$$



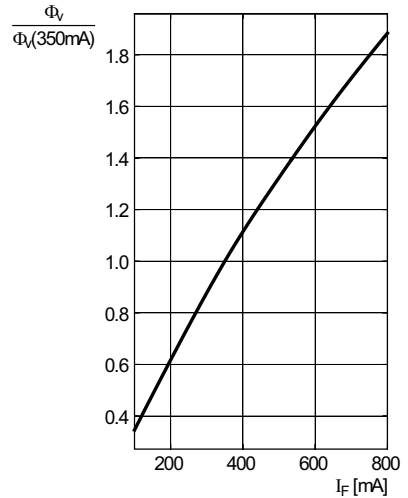


**Forward Current** <sup>4)</sup> page 21**Durchlassstrom** <sup>4)</sup> Seite 21

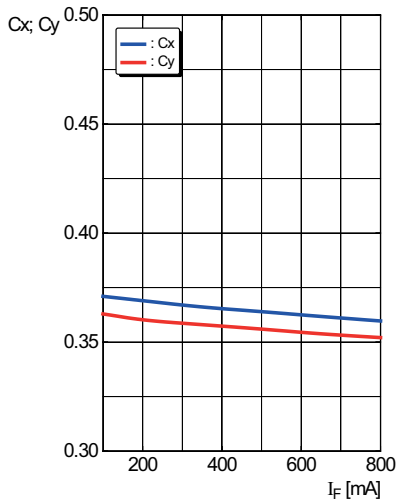
$$I_F = f(V_F); T_S = 25\text{ °C}$$

**Relative Luminous Flux** <sup>4)</sup> page 21, <sup>6)</sup> page 21**Relativer Lichtstrom** <sup>4)</sup> Seite 21, <sup>6)</sup> Seite 21

$$\Phi_V / \Phi_V(350\text{ mA}) = f(I_F); T_S = 25\text{ °C}$$

**Chromaticity Coordinate Shift** <sup>4)</sup> page 21**Farbortverschiebung** <sup>4)</sup> Seite 21

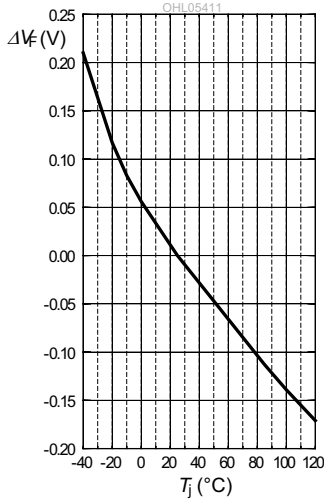
$$C_x, C_y = f(I_F); T_S = 25\text{ °C}$$



**Relative Forward Voltage** <sup>4) page 21</sup>

**Relative Vorwärtsspannung** <sup>4) Seite 21</sup>

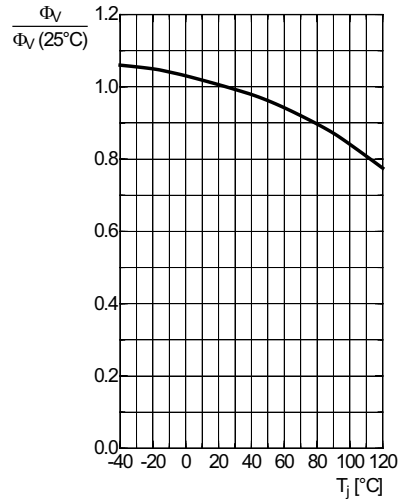
$\Delta V_F = V_F - V_F(25^\circ\text{C}) = f(T_j); I_F = 350 \text{ mA}$



**Relative Luminous Flux** <sup>4) page 21</sup>

**Relative Lichtstrom** <sup>4) Seite 21</sup>

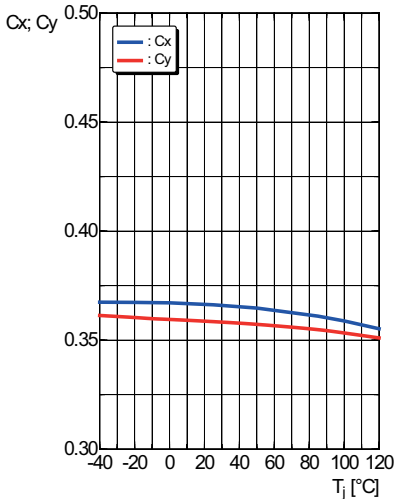
$\Phi_V/\Phi_V(25^\circ\text{C}) = f(T_j); I_F = 350 \text{ mA}$



**Chromaticity Coordinate Shift** <sup>4) page 21</sup>

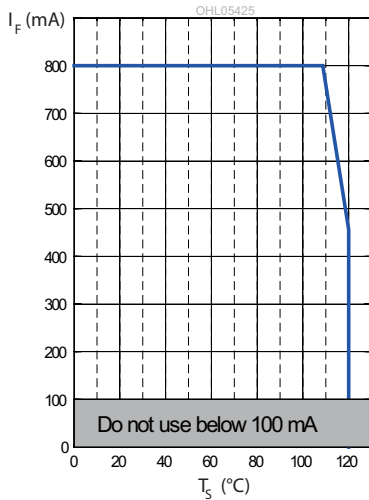
**Farbortverschiebung** <sup>4) Seite 21</sup>

$C_x, C_y = f(T_j); I_F = 350 \text{ mA}$



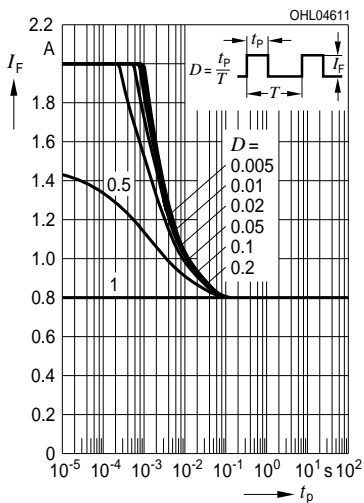
**Max. Permissible Forward Current**  
**Maximal zulässiger Durchlassstrom**

$I_F = f(T)$



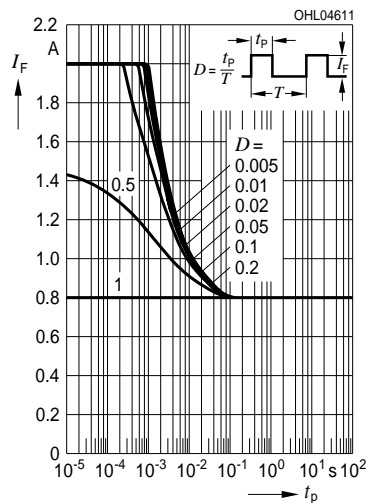
**Permissible Pulse Handling Capability**  
**Zulässige Impulsbelastbarkeit  $I_F = f(t_p)$**

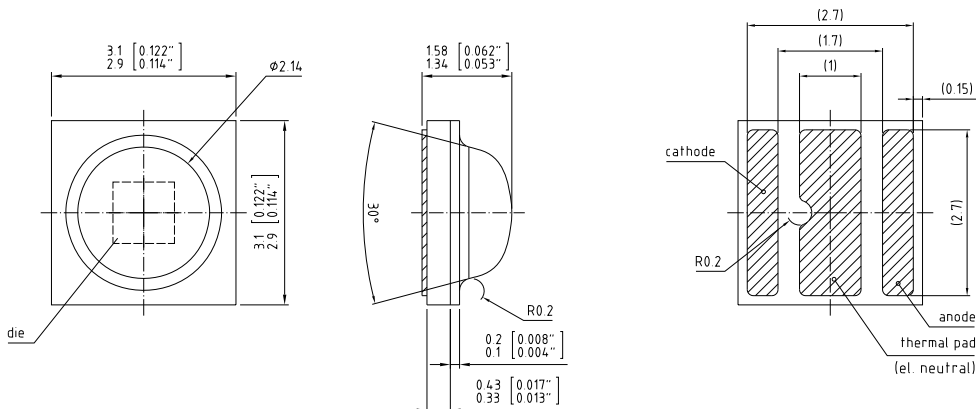
D: Duty cycle,  $T_S = 25^\circ\text{C}$



**Permissible Pulse Handling Capability**  
**Zulässige Impulsbelastbarkeit  $I_F = f(t_p)$**

D: Duty cycle,  $T_S = 110^\circ\text{C}$



Package Outline <sup>6)</sup> page 21Maßzeichnung <sup>6)</sup> Seite 21

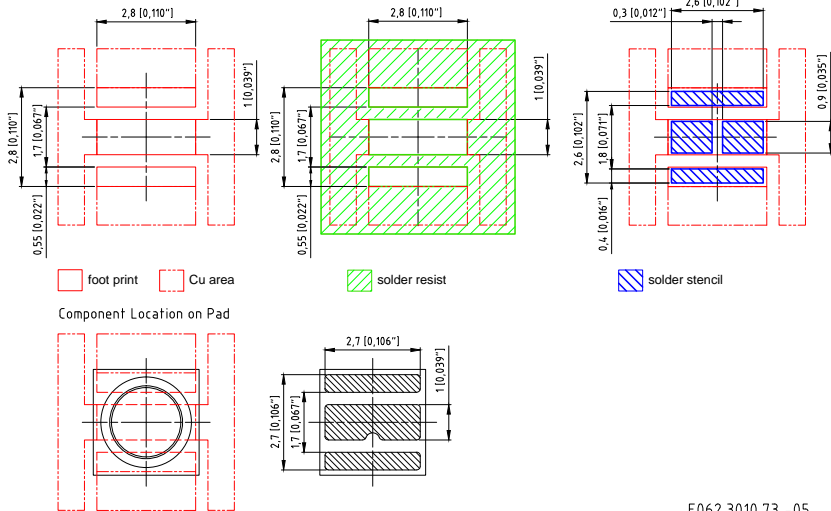
C63062-A4098-A1.-02

<b>Approximate Weight:</b>	25 mg
<b>Gewicht:</b>	25 mg
<b>Mark:</b>	Cathode
<b>Markierung:</b>	Kathode
<b>ESD information:</b>	LED is protected by ESD device which is connected in parallel to LED-Chip.
<b>ESD Information:</b>	Die LED enthält ein ESD-Bauteil, das parallel zum Chip geschaltet ist.
<b>Corrosion robustness:</b>	Test conditions: $40^{\circ}\text{C} / 90\% \text{ rh} / 15 \text{ ppm H}_2\text{S} / 336 \text{ h}$ = Stricter than IEC 60068-2-43 (H <sub>2</sub> S) [ $25^{\circ}\text{C} / 75\% \text{ rh} / 10 \text{ ppm H}_2\text{S} / 21 \text{ days}$ ] = Regarding relevant gas (H <sub>2</sub> S) stricter than EN 60068-2-60 (method 4) [ $25^{\circ}\text{C} / 75\% \text{ rh} / 200 \text{ppb SO}_2, 200 \text{ppb NO}_2, 10 \text{ppb Cl}_2 / 21 \text{ days}$ ]

**Korrosionsfestigkeit:**

Test Kondition: 40°C / 90 % rh / 15 ppm H<sub>2</sub>S / 336 h  
 = Besser als IEC 60068-2-43 (H<sub>2</sub>S) [25°C / 75 % rh / 10 ppm H<sub>2</sub>S / 21 Tage]  
 = Bezogen auf das Gas (H<sub>2</sub>S) besser als EN 60068-2-60 (method 4) [25°C / 75 % rh / 200ppb SO<sub>2</sub>, 200ppb NO<sub>2</sub>, 10ppb Cl<sub>2</sub> / 21 Tage]

**Recommended Solder Pad** <sup>6) page 21</sup>  
**Empfohlenes Lötpaddingen** <sup>6) Seite 21</sup>

 Reflow soldering  
 Reflow-Löten


E062.3010.73 -05

**Notes:**

For superior solder joint connectivity results we recommend soldering under standard nitrogen atmosphere. For further information please refer to our Application Note "Handling and Processing Details for Ceramic LEDs".

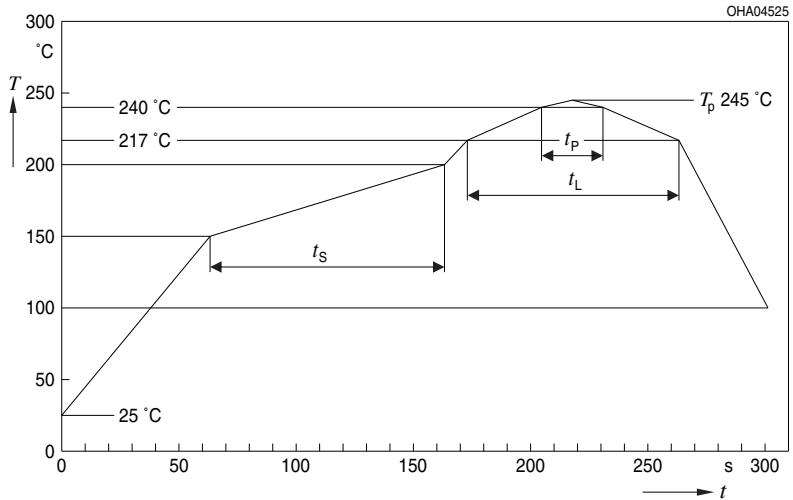
**Anmerkungen:**

Um eine verbesserte Lötstellenkontaktierung zu erreichen, empfehlen wir, unter Standardstickstoffatmosphäre zu löten. Weitere Informationen finden Sie in der Applikationsschrift „Handling and Processing Details for Ceramic LEDs“.

## Reflow Soldering Profile

## Reflow Lötprofil

Preconditioning: JEDEC Level 2 acc. to J-STD-020D.01



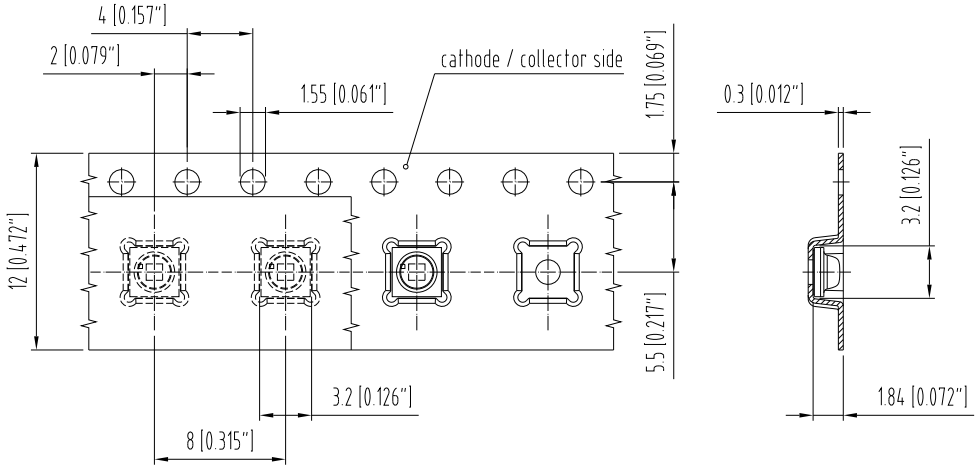
OHA04612

Profil-Charakteristik Profile Feature	Symbol Symbol	Pb-Free (SnAgCu) Assembly			Einheit Unit
		Minimum	Recommendation	Maximum	
Ramp-up Rate to Preheat*) 25 °C to 150 °C			2	3	K/s
Time $t_S$ $T_{Smin}$ to $T_{Smax}$	$t_S$	60	100	120	s
Ramp-up Rate to Peak*) $T_{Smax}$ to $T_P$			2	3	K/s
Liquidus Temperature	$T_L$	217			°C
Time above Liquidus temperature	$t_L$		80	100	s
Peak Temperature	$T_P$		245	260	°C
Time within 5 °C of the specified peak temperature $T_P - 5$ K	$t_p$	10	20	30	s
Ramp-down Rate* $T_P$ to 100 °C			3	6	K/s
Time 25 °C to $T_P$				480	s

All temperatures refer to the center of the package, measured on the top of the component

\* slope calculation  $DT/Dt$ :  $Dt$  max. 5 s; fulfillment for the whole T-range

Method of Taping <sup>6) page 21</sup>  
Gurtung <sup>6) Seite 21</sup>

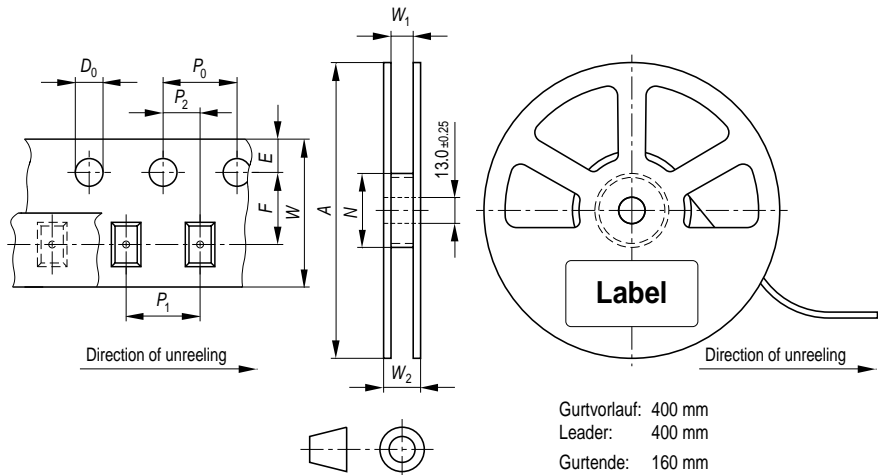


C63062-A4051-B6 -04

### Tape and Reel

#### Gurtverpackung

12 mm tape with 600 pcs. on  $\varnothing$  180 mm reel



Gurtvorlauf: 400 mm  
 Leader: 400 mm  
 Gurtende: 160 mm  
 Trailer: 160 mm

OHAY0324

#### Tape dimensions in mm (inch)

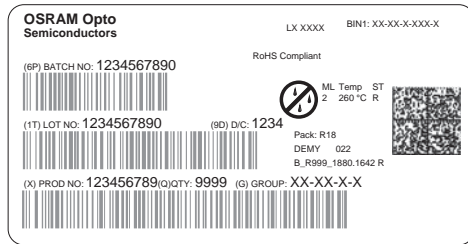
W	P <sub>0</sub>	P <sub>1</sub>	P <sub>2</sub>	D <sub>0</sub>	E	F
12 +0.3/-0.1	4 ± 0.1 (0.157 ± 0.004)	4 ± 0.1 (0.157 ± 0.004) or 8 ± 0.1 (0.315 ± 0.004)	2 ± 0.05 (0.079 ± 0.002)	1.5 ± 0.1 (0.059 ± 0.004)	1.75 ± 0.1 (0.069 ± 0.004)	5.5 ± 0.05 (0.217 ± 0.002)

#### Reel dimensions in mm (inch)

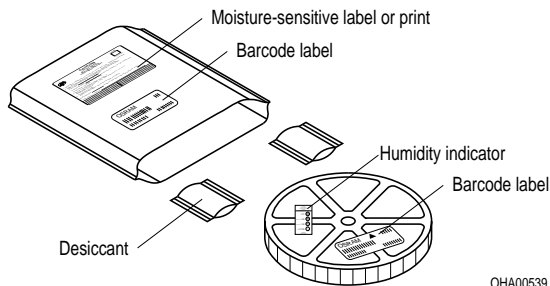
A	W	N <sub>min</sub>	W <sub>1</sub>	W <sub>2max</sub>
180 (7)	12 (0.472)	60 (2.362)	12.4 + 2 (0.488 + 0.079)	18.4 (0.724)



## Barcode-Product-Label (BPL) Barcode-Produkt-Etikett (BPL)



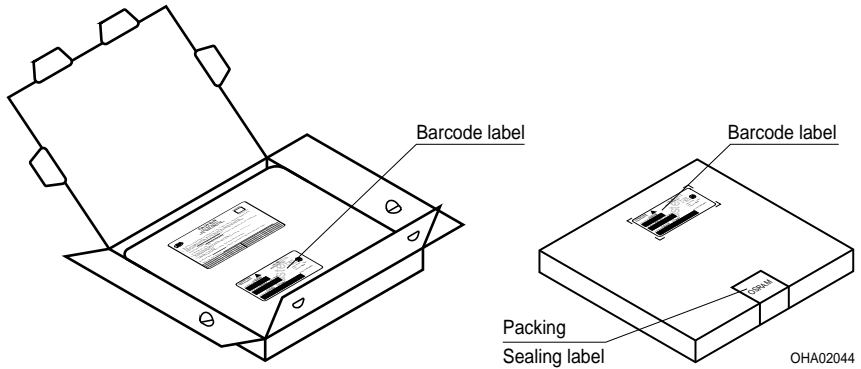
## Dry Packing Process and Materials Trockenverpackung und Materialien



**Note:** Moisture-sensitive product is packed in a dry bag containing desiccant and a humidity card. Regarding dry pack you will find further information in the internet and in the Short Form Catalog in chapter "Tape and Reel" under the topic "Dry Pack". Here you will also find the normative references like JEDEC.

**Anm.:** Feuchteempfindliche Produkte sind verpackt in einem Trockenbeutel zusammen mit einem Trockenmittel und einer Feuchteindikatorkarte. Bezüglich Trockenverpackung finden Sie weitere Hinweise im Internet und in unserem Short Form Catalog im Kapitel "Gurtung und Verpackung" unter dem Punkt "Trockenverpackung". Hier sind Normenbezüge, unter anderem ein Auszug der JEDEC-Norm, enthalten.

## Transportation Packing and Materials Kartonverpackung und Materialien



Dimensions of transportation box in mm (inch)

Width / Breite	Length / Länge	Height / Höhe
195 ±5 (7,677 ±0,1968)	195 ±5 (7,677 ±0,1968)	30 ±5 (1,181 ±0,196)

## Notes

The evaluation of eye safety occurs according to the standard IEC 62471:2006 ("photobiological safety of lamps and lamp systems"). Within the risk grouping system of this CIE standard, the LED specified in this data sheet fall into the class Moderate risk (exposure time 0,25 s). Under real circumstances (for exposure time, eye pupils, observation distance), it is assumed that no endangerment to the eye exists from these devices. As a matter of principle, however, it should be mentioned that intense light sources have a high secondary exposure potential due to their blinding effect. As is also true when viewing other bright light sources (e.g. headlights), temporary reduction in visual acuity and afterimages can occur, leading to irritation, annoyance, visual impairment, and even accidents, depending on the situation.

Subcomponents of this LED are goldplated. In spite of the improved corrosion stability of this subcomponents, it can be affected by environments that contain very high concentrations of aggressive substances. Therefore, we recommend avoiding aggressive atmospheres during storage, production and use.

## Hinweise

Die Bewertung der Augensicherheit erfolgt nach dem Standard IEC 62471:2006 ("photobiological safety of lamps and lamp systems"). Im Risikogruppensystem dieser CIE- Norm erfüllen die in diesem Datenblatt angegebenen LEDs folgende Gruppenanforderung - Moderate risk (Expositions-dauer 0,25s). Unter realen Umständen (für Expositions-dauer, Augen-pupille, Betrachtungs-abstand) geht damit von diesen Bauelementen keinerlei Augengefährdung aus. Grundsätzlich sollte jedoch erwähnt werden, dass intensive Lichtquellen durch ihre Blendwirkung ein hohes sekundäres Gefahrenpotenzial besitzen. Nach einem Blick in eine helle Lichtquelle (z.B. Autoscheinwerfer), kann ein temporär eingeschränktes Sehvermögen oder auch Nachbilder zu Irritationen, Belästigungen, Beeinträchtigungen oder sogar Unfällen führen.

Einzelkomponenten dieser LED sind goldbeschichtet. Trotz der dadurch vorhandenen verbesserten Korrosionsstabilität können Einzelkomponenten durch sehr hohe Konzentration aggressiver Substanzen angegriffen werden. Aus diesem Grund wird empfohlen aggressive Umgebungen während der Lagerung, Produktion und im Betrieb zu vermeiden.

## Disclaimer

### Attention please!

The information describes the type of component and shall not be considered as assured characteristics.

Terms of delivery and rights to change design reserved.

Due to technical requirements components may contain dangerous substances.

For information on the types in question please contact our Sales Organization.

If printed or downloaded, please find the latest version in the Internet.

### Packing

Please use the recycling operators known to you. We can also help you – get in touch with your nearest sales office.

By agreement we will take packing material back, if it is sorted. You must bear the costs of transport. For packing material that is returned to us unsorted or which we are not obliged to accept, we shall have to invoice you for any costs incurred.

### Components used in life-support devices or systems must be expressly authorized for such purpose!

Critical components\* may only be used in life-support devices\*\* or systems with the express written approval of OSRAM OS.

\*) A critical component is a component used in a life-support device or system whose failure can reasonably be expected to cause the failure of that life-support device or system, or to affect its safety or the effectiveness of that device or system.

\*\*) Life support devices or systems are intended(a) to be implanted in the human body, or(b) to support and/or maintain and sustain human life. If they fail, it is reasonable to assume that the health and the life of the user may be endangered.

## Disclaimer

### Bitte beachten!

Lieferbedingungen und Änderungen im Design vorbehalten. Aufgrund technischer Anforderungen können die Bauteile Gefahrstoffe enthalten. Für weitere Informationen zu gewünschten Bauteilen, wenden Sie sich bitte an unseren Vertrieb. Falls Sie diese Datenblatt ausgedruckt oder heruntergeladen haben, finden Sie die aktuellste Version im Internet.

### Verpackung

Benutzen Sie bitte die Ihnen bekannten Recyclingwege. Wenn diese nicht bekannt sein sollten, wenden Sie sich bitte an das nächstgelegene Vertriebsbüro. Wir nehmen das Verpackungsmaterial zurück, falls dies vereinbart wurde und das Material sortiert ist. Sie tragen die Transportkosten. Für Verpackungsmaterial, das unsortiert an uns zurückgeschickt wird oder das wir nicht annehmen müssen, stellen wir Ihnen die anfallenden Kosten in Rechnung.

### Bauteile, die in lebenserhaltenden Apparaten und Systemen eingesetzt werden, müssen für diese Zwecke ausdrücklich zugelassen sein!

Kritische Bauteile\* dürfen in lebenserhaltenden Apparaten und Systemen nur dann eingesetzt werden, wenn ein schriftliches Einverständnis von OSRAM OS vorliegt.

\*) Ein kritisches Bauteil ist ein Bauteil, das in lebenserhaltenden Apparaten oder Systemen eingesetzt wird und dessen Defekt voraussichtlich zu einer Fehlfunktion dieses lebenserhaltenden Apparates oder Systems führen wird oder die Sicherheit oder Effektivität dieses Apparates oder Systems beeinträchtigt.

\*\*) Lebenserhaltende Apparate oder Systeme sind für (a) die Implantierung in den menschlichen Körper oder (b) für die Lebenserhaltung bestimmt. Falls Sie versagen, kann davon ausgegangen werden, dass die Gesundheit und das Leben des Patienten in Gefahr ist.

## Glossary

- 1) **Brightness:** Brightness values are measured during a current pulse of typical 25 ms, with an internal reproducibility of +/- 8 % and an expanded uncertainty of +/- 11 % (acc. to GUM with a coverage factor of  $k = 3$ ).
- 2) **Reverse Operation:** A minimum of 10 hours of reverse operation is permissible in total.
- 3) **Forward Voltage:** The forward voltage is measured during a current pulse of typical 8 ms, with an internal reproducibility of +/- 0,05 V and an expanded uncertainty of +/- 0,1 V (acc. to GUM with a coverage factor of  $k=3$ ).
- 4) **Typical Values:** Due to the special conditions of the manufacturing processes of LED, the typical data or calculated correlations of technical parameters can only reflect statistical figures. These do not necessarily correspond to the actual parameters of each single product, which could differ from the typical data and calculated correlations or the typical characteristic line. If requested, e.g. because of technical improvements, these typ. data will be changed without any further notice.
- 5) **Chromaticity coordinate groups:** Chromaticity coordinates are measured during a current pulse of typical 25 ms, with an internal reproducibility of +/- 0,005 and an expanded uncertainty of +/- 0,01 (acc. to GUM with a coverage factor of  $k = 3$ ).
- 6) **Tolerance of Measure:** Dimensions are specified as follows: mm (inch).

## Glossar

- 1) **Helligkeit:** Helligkeitswerte werden während eines Strompulses einer typischen Dauer von 25 ms, mit einer internen Reproduzierbarkeit von +/- 8 % und einer erweiterten Messunsicherheit von +/- 11 % gemessen (gemäß GUM mit Erweiterungsfaktor  $k = 3$ ).
- 2) **Betrieb in Sperrrichtung:** Eine Gesamtbetriebszeit von wenigstens 10 Stunden in Sperrrichtung ist gewährleistet.
- 3) **Durchlassspannung:** Vorwärtsspannungen werden während eines Strompulses einer typischen Dauer von 8 ms, mit einer internen Reproduzierbarkeit von +/- 0,05 V und einer erweiterten Messunsicherheit von +/- 0,1 V gemessen (gemäß GUM mit Erweiterungsfaktor  $k=3$ ).
- 4) **Typische Werte:** Wegen der besonderen Prozessbedingungen bei der Herstellung von LED können typische oder abgeleitete technische Parameter nur aufgrund statistischer Werte wiedergegeben werden. Diese stimmen nicht notwendigerweise mit den Werten jedes einzelnen Produktes überein, dessen Werte sich von typischen und abgeleiteten Werten oder typischen Kennlinien unterscheiden können. Falls erforderlich, z.B. aufgrund technischer Verbesserungen, werden diese typischen Werte ohne weitere Ankündigung geändert.
- 5) **Farbortgruppen:** Farbkoordinaten werden während eines Strompulses einer typischen Dauer von 25 ms, mit einer internen Reproduzierbarkeit von +/- 0,005 und einer erweiterten Messunsicherheit von +/- 0,01 gemessen (gemäß GUM mit Erweiterungsfaktor  $k = 3$ ).
- 6) **Maßtoleranz:** Maße werden wie folgt angegeben: mm (inch).

Published by **OSRAM Opto Semiconductors GmbH**  
Leibnizstraße 4, D-93055 Regensburg  
[www.osram-os.com](http://www.osram-os.com) © All Rights Reserved.

HS and China RoHS compliant product



符合欧盟 RoHS 指令的要求；  
国的相关法规和标准，不含有毒有害物质或元素。