

压力传感器

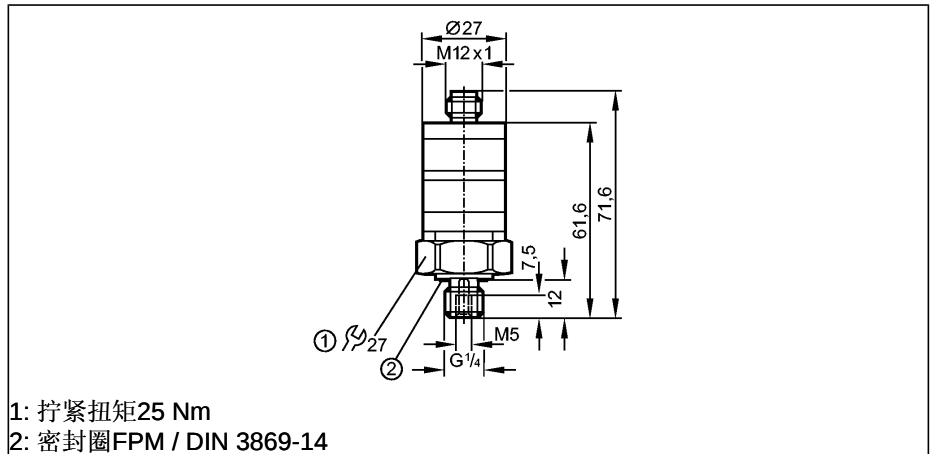
PK6524

电子压力传感器
PK65

插头和插座
系统接口 G $\frac{1}{4}$ A / M5 I

2个开关量输出
常开/常闭, NO+NC

测量范围
0...10 bar
0...145 PSI



1: 拧紧扭矩25 Nm
2: 密封圈FPM / DIN 3869-14

Made in Germany



应用范围
电气设计
输出功能

压力: 相对压力
液体和气体
DC PNP
常闭/常闭, NO+NC

工作电压	[V]
负载电流	[mA]
短路保护	
反极性保护	
过载保护	
电压降	[V]
电流损耗	[mA]

9,6...32 DC 1)	
500	
脉冲式	
是	
是	
< 2	
< 25	

抗压强度	
爆破压力(最低)	

25 bar	362 PSI
300 bar	4350 PSI

设定范围	
开关点, SP	
复原点, rP	

0,5...10 bar	7,5...145 PSI
0,3...9,8 bar	5,0...142 PSI

开关点调整

调节环

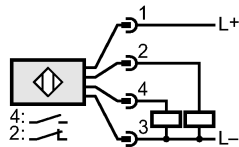
偏差 (测量范围终值的%)	
开关点精度	
特征曲线偏差	
重复精度	
温度变化率 (/10 K)	
温度范围内	

< ± 2,5 *)	
< ± 1,5 (BFSL) / < ± 2,5 (LS) **)	
< ± 0,5	
< ± 0,5	
0...80	

联系电话 : 010-52389355-601
 移动电话 : 15901401485 联系人 : 严涛
 传 真 : 010-52389355-605
 联系邮箱 : exceedyantao@126.com
 公司网址 : http://www.zdh1718.com
 意赛德 (天津) 自动化仪器有限公司

PK6524

开关频率	[Hz]	100
环境温度	[°C]	-25...80
介质温度	[°C]	-25...80
存储温度	[°C]	-40...100
防护等级		IP 67, III
绝缘电阻	[MΩ]	> 100 (500 V DC)
抗冲击		DIN IEC 68-2-27:50 g (11 ms)
抗震		DIN IEC 68-2-6:20 g (10...2000 Hz)
最小开关周期		五千万
EMC电磁兼容		EN 61000-4-2 ESD静电放电: 4 kV CD / 8 kV AD EN 61000-4-3 HF radiated电磁场辐射: 10 V/m EN 61000-4-4 Burst暂态脉冲: 2 kV EN 61000-4-6 HF conducted: 10 V
外壳材料		PBT (Pocan); PC (Makrolon); FPM (Viton); 不锈钢 (316S12)
材料(潮湿部件)		不锈钢 (316S12); FPM (Viton)
显示		运行 LED 绿色 开关状态 LED 黄色
接口		M12连接器
重量	[kg]	0,093
注释		1) 根据UL248标准, 该产品必须由一个单独的电源供电, 并采用过流装置进行保护。同时, 根据UL508标准, 可以满足限制电压的要求。 *) 调节精度 **) BFSL = Best Fit Straight Line / LS = 极限值设定



联系电话 : 010-52389355-601
 移动电话 : 15901401485 联系人 : 严涛
 传 真 : 010-52389355-605
 联系邮箱 : exceedyantao@126.com
 公司网址 : <http://www.zdh1718.com>
 意赛德 (天津) 自动化仪器有限公司