

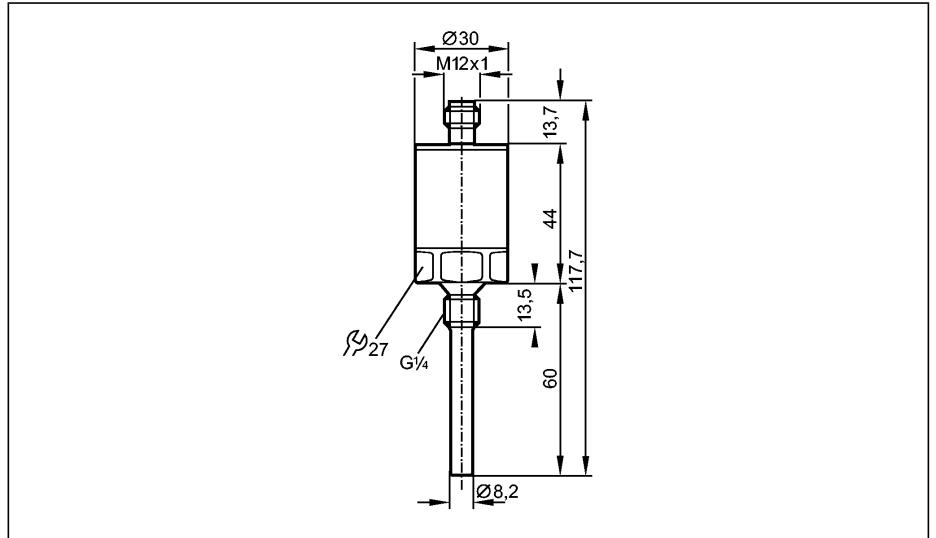
温度传感器

TA3131

温度变送器
TA

插头和插座
系统接口:
G $\frac{1}{4}$ A

模拟量输出
测量范围
-50...150 °C / -58...302 °F



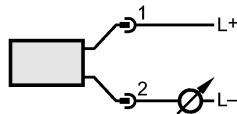
应用范围	液体和气体介质
电气设计	DC
输出功能	4...20 mA 模拟
测杆长度 L [mm]	46,5
工作电压 [V]	10...30 DC ¹⁾
反极性保护	是
过载保护	是
模拟量输出	4...20 mA; Rmax: 500 Ω
抗压强度 [bar]	400
精确度	
模拟量输出 [K]	± 0,4
温度系数 (测量范围值的%每10K)	< ± 0,1 *****
分辨率	
模拟量输出 [K]	< 0,02
测量元件	1 x Pt 1000, 根据DIN EN 60751标准, A级
反应时间 T05 / T09 [s]	1 / 3 *)
最小的插入深度 [mm]	15

联系电话 : 010-52389355-601
 移动电话 : 15901401485 联系人 : 严涛
 传 真 : 010-52389355-605
 联系邮箱 : exceedyantao@126.com
 公司网址 : <http://www.zdh1718.com>
 意赛德 (天津) 自动化仪器有限公司

TA3131

环境温度	[°C]	-25...70
存储温度	[°C]	-40...100
防护等级		IP 68 / IP 69K, III
绝缘电阻	[MΩ]	> 100 / 500 V DC
抗冲击		DIN IEC 68-2-27:50 g (11 ms)
抗震		DIN EN 60068-2-6:20 g (10...2000 Hz)
EMC电磁兼容		EN 61000-4-2 ESD静电放电: 4 kV CD / 8 kV AD EN 61000-4-3 HF radiated电磁场辐射: 10 V/m EN 61000-4-4 Burst暂态脉冲: 2 kV EN 61000-4-5脉冲: 1 kV EN 61000-4-6 HF conducted: 10 V
外壳材料		不锈钢 (316S12); 不锈钢(304S15); 不锈钢(303S22); PA
接触介质表面材料		不锈钢 (316S12)
接口		M12连接器; 镀金接点
注释		1) 依据EN50178、SELV及PELV标准 参照UL: 根据UL873 Tab.28.1标准, 应用于带过电流保护的电压电路或 $I_{max} = 100/U_b$ (U_b = 电路电压). *) 根据DIN EN 60751标准 *****) 如果出现参考条件偏差 25 ± 5 °C 精确值适用于流动的水。

接线



联系电话 : 010-52389355-601
 移动电话 : 15901401485 联系人 : 严涛
 传 真 : 010-52389355-605
 联系邮箱 : exceedyantao@126.com
 公司网址 : <http://www.zdh1718.com>
 意赛德 (天津) 自动化仪器有限公司