



中山市达尔科光学有限公司

规 格 书

产品名称：LED 透镜

产品型号：DK5038-REF-B

目录

一、产品示意图.....	1
二、产品测试报告.....	2
三、包装规格.....	3
四、使用说明.....	4

地址：广东省中山市火炬高新技术开发区江陵大道西正大工业园三栋

电话：(86) 760-85332970

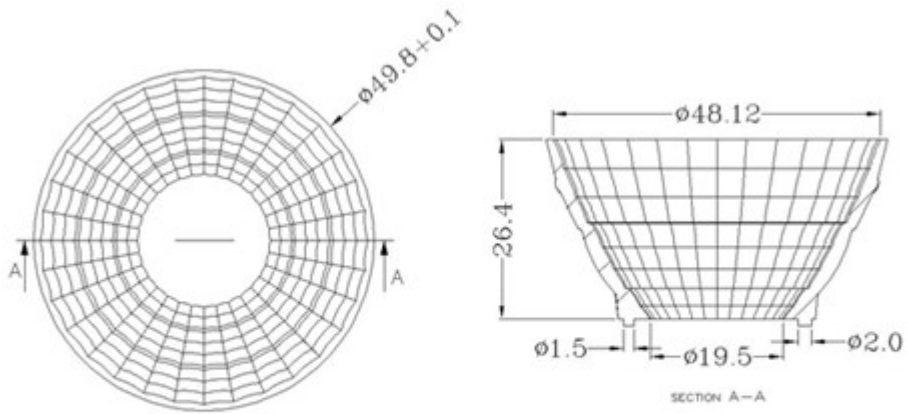
传真：(86) 760-85335526

邮箱：Darkoo@Darkoo.cc

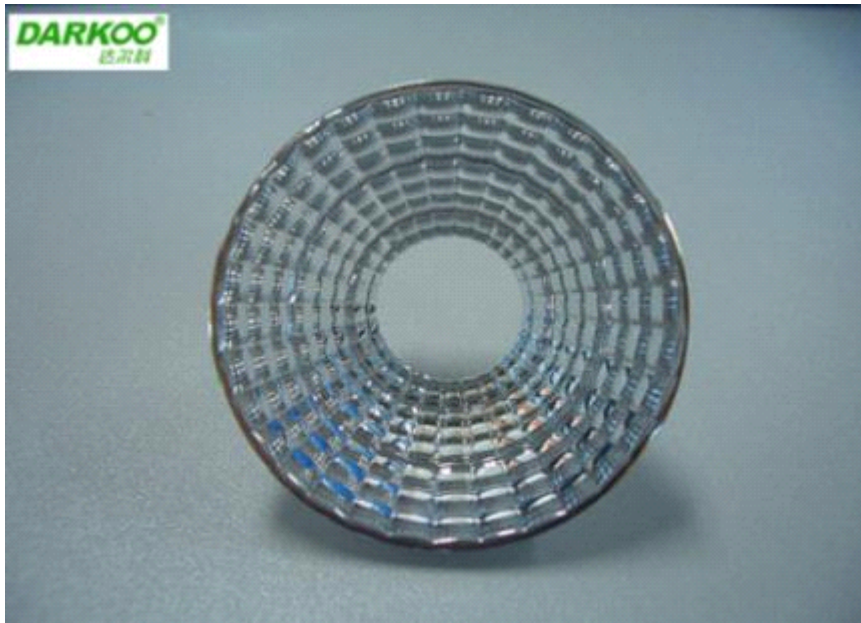
网址：<http://www.Darkoo.cc>

一、产品示意图

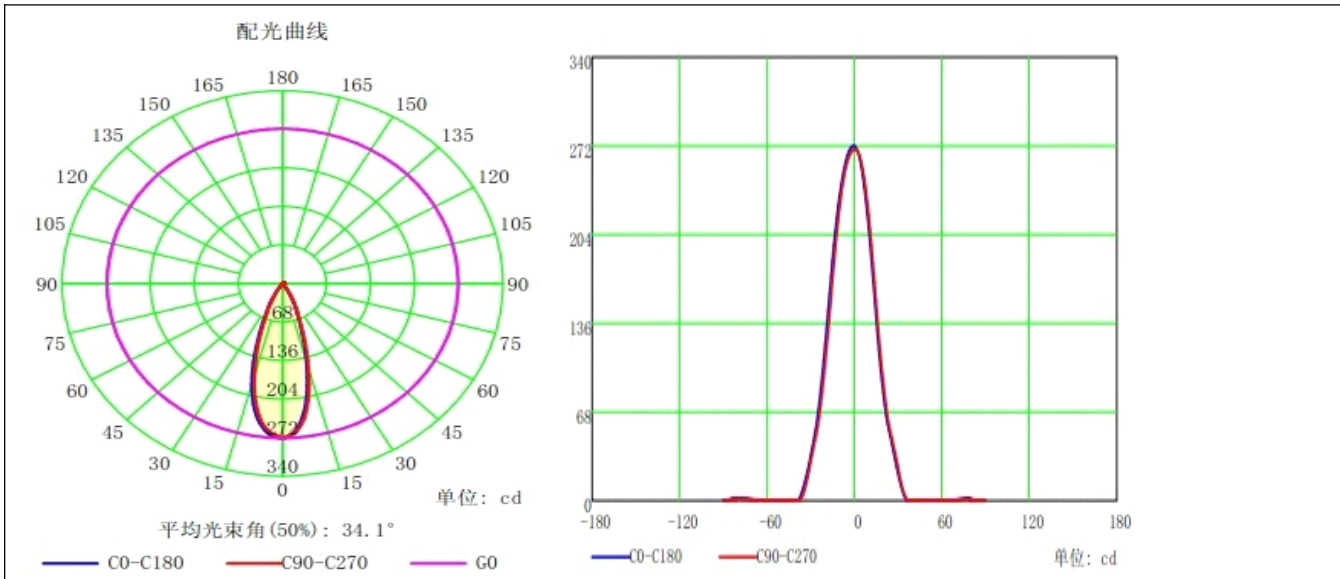
1. 产品工程图



2. 产品图片



二、测试检验报告



外观检测要求:

序号	不良项目	测量面 (信息显示区)
1	异色点、气泡、凹坑、油渍等	$D \leq 0.02\text{mm}$ ($S \leq 0.03\text{mm}$)
2	毛边	外型面处的飞边 $< 0.2\text{mm}$, 且不锋利。
3	细划痕	$L \leq 3\text{mm}$, $W \leq 0.1\text{mm}$, $N \leq 1$, ($S \leq 0.03\text{m}^2$)
4	硬划痕、碰伤	不允许
5	手印	不允许 (以反光能检测到为条件)
6	变形	不允许
7	顶点/顶凸	不允许
8	填充不足	不允许
9	缩水	不允许
10	流纹	不允许
11	银条	不允许

检测结果: OK

中山市达尔科光学有限公司

三、产品包装规格

包材名称	包材规格	包装说明
白纸	白纸	1 层/24PCS 3 层/1 盒 4 盒/1 箱
珍珠棉	珍珠棉(315*240)mm	
白纸板	A 级 (400g) 310*230/mm	
中箱	320*245*115/mm	
纸箱	A=B 505*330*255/mm	



使用说明

- (1) 如果必须清洗透镜请用少量水和柔软的布（无尘纸）擦拭。
- (2) 禁止用工业溶剂清洗透镜，例如酒精。
- (3) 工作环境时透镜的温度控制在 $-40^{\circ}\text{C}\sim+80^{\circ}\text{C}$
- (4) 贮存环境要求，温度： $0^{\circ}\text{C}\sim40^{\circ}\text{C}$ ，湿度：30%~95%。
- (5) 透镜具有导光和聚光功能，由透镜材料制成，污染后可直接影响其功能，于是在未使用请勿打开包装，预防灰尘等污染。
- (6) 避免阳光直射和其他带有紫外线的射线照射，易产生老化、变色、裂变等不良效果。
- (7) 请安装透镜时戴手套，透镜表面的磨损会影响其出光效果。
- (8) 禁止用酸性或碱性溶剂接触产品，易产生化学反应。