

## 超窄边液晶拼接幕墙 PD46N4



GoodView液晶视频幕墙系统是一种超窄边拼接系统，具有非凡的拼接视觉效果，支持扩展功能，且仅需较小的安装空间。

GoodView视频幕墙不同于其他产品，将超薄、无需拼接处理器的优化拼接等特点融为一体。该幕墙采用工业级DID液晶面板，非显示区域之间的拼缝仅为7.3mm。

GoodView液晶视频幕墙系统具有液晶技术的超薄特点和震撼的视觉效果，轻松实现任意排列，最佳冷却效果，服务便捷，支持扩展功能。

- 非显示区域之间拼缝仅为7.3mm，具有近乎无缝的显示效果
- 使用寿命可达50000小时，超宽视觉延展技术（S-PVA）保证图像显示不变形，无失真
- 快速反应识别技术确保播放高速视频
- 丰富的输入输出接口保证产品具备更大的兼容性和灵活性
- 长寿命，高稳定
- 通过RS232串口实现遥控功能
- 具有3D梳状滤波器，动态降噪技术
- 定时开关机
- 智能内部控温
- 具有178度宽大视角
- 无需额外的控制器即可实现拼接
- 独特的模块化设计，既可以拼接作为液晶墙，也可以单独使用

## 超窄边框液晶拼接显示单元特征

- 不需要使用控制器的显示拼接单元；
- 非显示区域的拼缝仅为：7.3mm；
- 全屏幕高清显示，可达1080P；
- 独特单元化、模块化设计，既可以拼接
- 做为液晶墙，也可以单独使用；
- 长寿命、高稳定，专注于特殊显示；



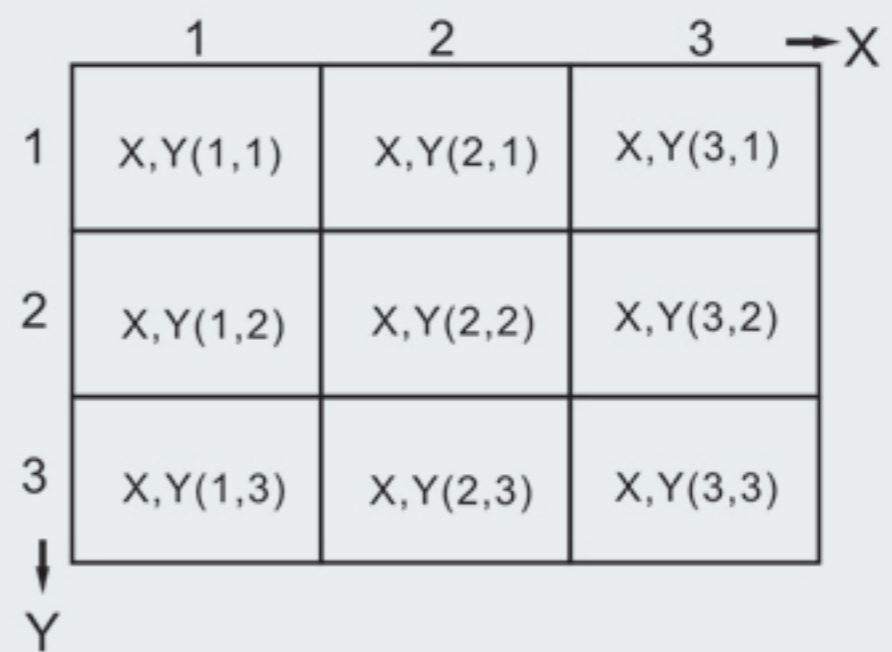
### ■ 超窄边框液晶显示拼接技术优势

#### 不需要控制器的拼接显示器

所有的显示拼接技术置于单个显示单元中，通过软件来调节。

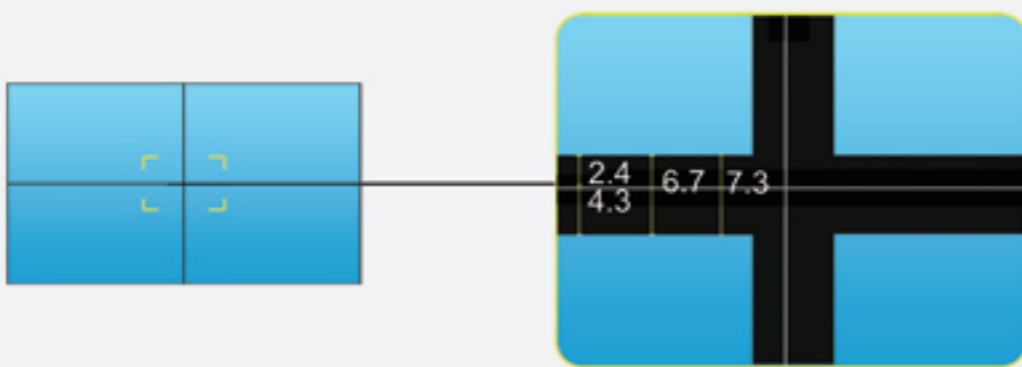


图示：3\*3的拼接



#### 超窄边框液晶显示单元

超窄边框设计,右/下边为2.4mm,左/上边为4.3mm

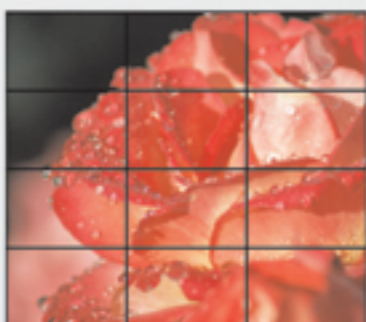


#### 支持拼接墙及画面错位补偿

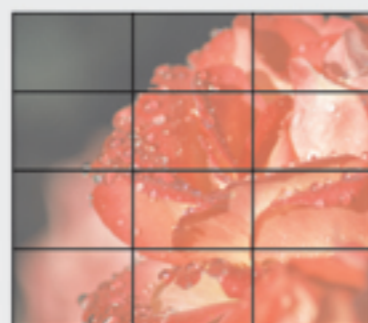
独特的内部拼接功能和无缝调节功能，可消除由于显示屏边框而导致的拼接画面连接处的错位。可支持M\*N任意组合幕墙。



## 全屏可以显示高清画质的拼接技术



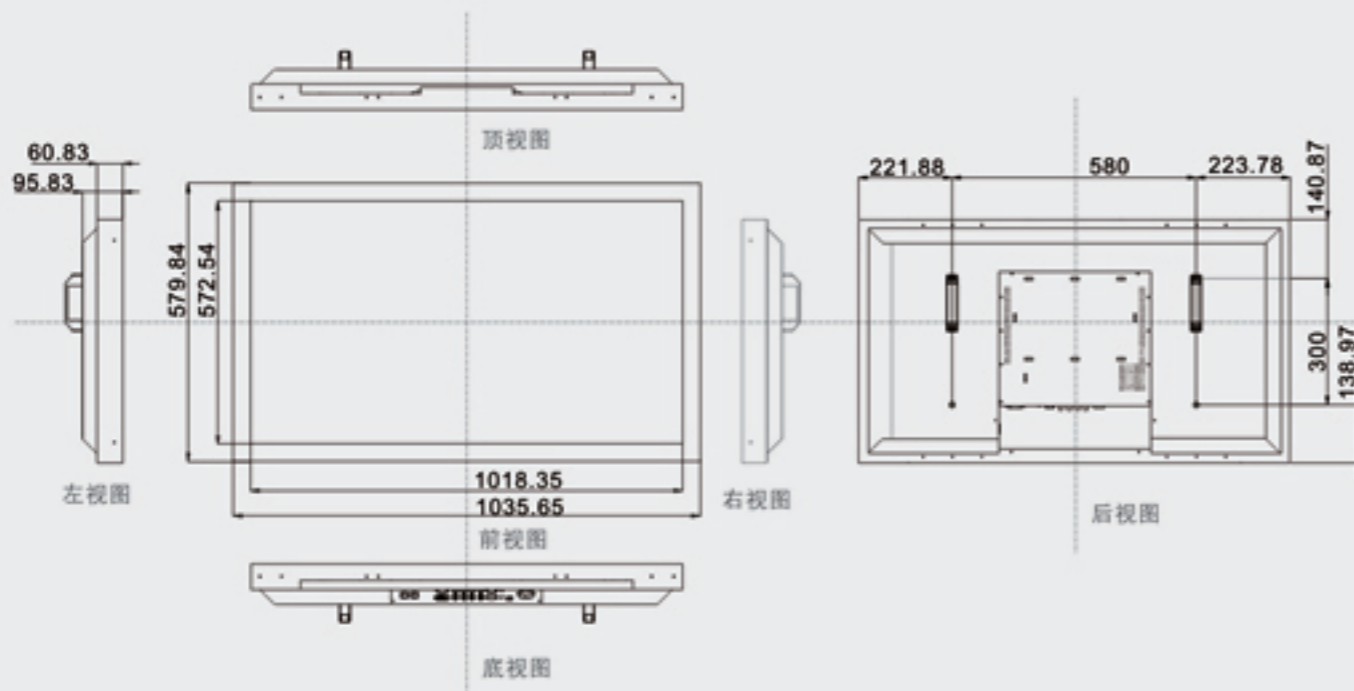
DID显示器



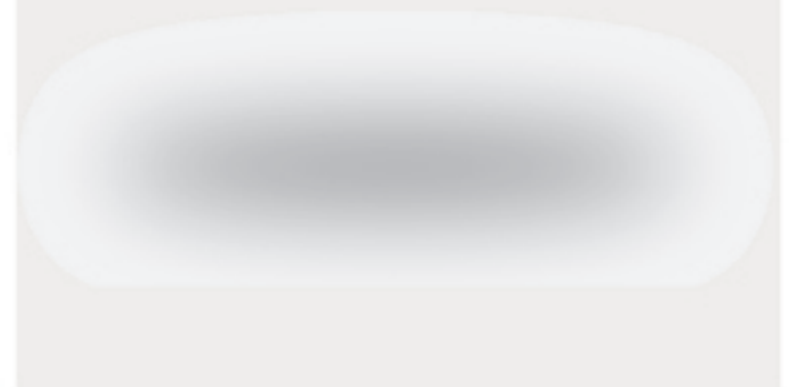
传统显示幕墙

Goodview拼接显示单元，每个显示单元分辨率为1366x768；同时，Goodview独有的拼接技术，可以使整个屏幕显示到1080P的高清画质。

结构图:



PD46N4



液晶拼接幕墙参数:

型号	PD46N4		
显示屏	46inches		
产品尺寸 (mm)	1025.65(H)x579.84(V)x95.83(D)		
显示尺寸 (mm)	1018.35(H)x572.54(V)		
点距	0.7455 (H) x0.7455 (V)		
分辨率	1366x768		
亮度	450 cd/m <sup>2</sup>		
对比度	4500:1		
视角	178°		
色彩	16.7M		
响应时间	8ms		
色温	10000K		
使用寿命	50000 hours		
功耗	200W(Max300)		
输入信号	Video、VGA、DVI、RGB/HV、HDMI、YPbPr		
输出信号	Video		
控制信号	RS232 IN	DB9(female)	LAN
	Rs232 OUT	DB9(male)	

Application  
应用场合



接口



开关机时间



拼接软件



串口



智能控温



端子图:

