

**JIANGBO**  
江柏电子

上海江柏电子科技有限公司

➤➤➤ 宣传手册

直流分流器系列  
DC Shunt Series

# 公司简介

本公司专业生产外附直流分流器及各种规格的分流器，技术力量雄厚，以崇高信誉获得客户的满意。本公司按照中华人民共和国机械行业标准JB/T9288-1999严格执行生产。产品全部符合国家标准，并按客户要求、规格进行生产、现定现做、服务到家。该产品适用于直流电表扩大测量电流量限的必备附件，为定值固定安装使用，它适用于2BN21002中规定的B组使用条件。该产品主要配套整流器厂，直流电焊机厂，直流控制柜厂等级，所配套的产品出口美国、日本、新加坡、台湾等国家。

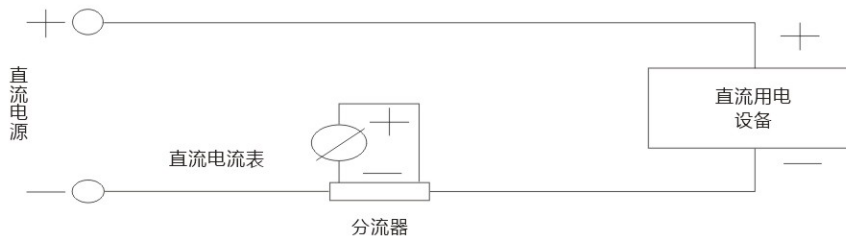
## 分流器使用说明书

1、概述：FL系列分流器是一种适于对测量直流电流在10KA以下直接作用于模拟显示仪器连同使用以扩大直流电流测量范围的外附分流器，或可看成在依次电路中作电流取样用的标准电阻器。其取样电压可看作测量用的一次电流的模拟信号。

2、主要技术指标：

- 准确度等级：0.1级，0.2级，0.5级，1级~2.0级
- 额定一次电流：5A~15000A（特殊规格20KA~50KA）
- 额定二次电压：20mV、50mV、75mV、100mV、150mV、200mV（特殊规格300mV~1000mV）
- 环境温度影响：环境温度(与参比温度)每变化10°C，分流器输出的变化量不超过标准值的0.25%
- 热电势影响：当80%额定电流通过分流器由自热引起的热电势而产生的误差（该热电势折算电阻值的变化量），不超过分流器标准值的0.25%
- 使用条件：按JB/9288-1999中的3.1.3条规定的B组（即温度-40°C~+60°C，相对湿度≤95%（35°C））
- 过载能力：额定电流值的120%，持续2H

3、分流器接线示意图：

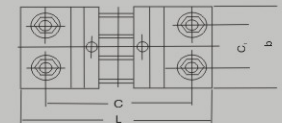
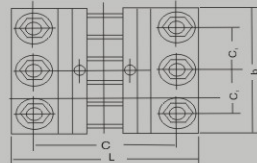
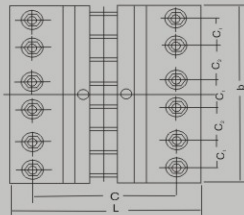
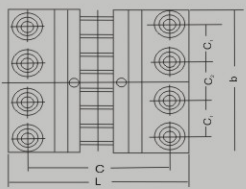
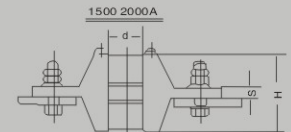
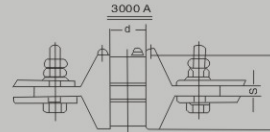
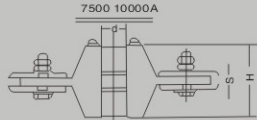
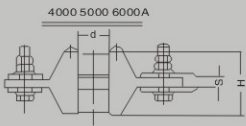
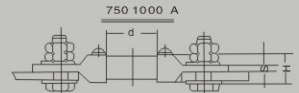
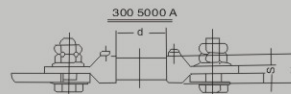
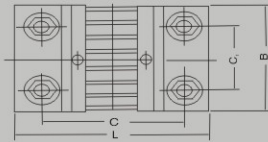
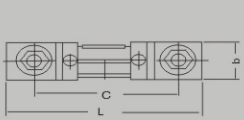
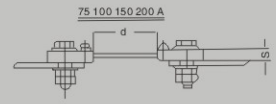
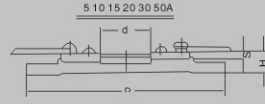
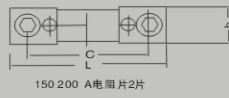


4、注意事项：

- 分流器在工作时，与其相联接的电缆或裸铜线（排）的截面积和长度应符合JB/9288-1999中的表2规定。
- 一次回路的电缆（或铜排）与分流器的连接处不允许有人为的接触电阻，二次电压的取择点不能从非取择点取样。
- 实际使用的电流（长时间）建议不超过额定电流的80%。
- 用作电流指示用的直流电流表的内阻应远大于分流器标称阻值与五分之一精度等级的倒数的乘积。
- 二次电压直流由指针式电流表头指示时，其导线的阻值应不大于1Ω。
- 分流器的安装尺寸按JB/T9288-1999中附录C 中规定。
- 特殊要求，订货时请申明！


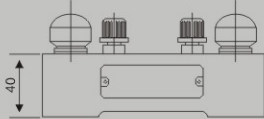
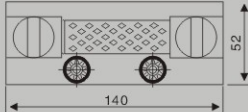
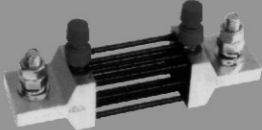
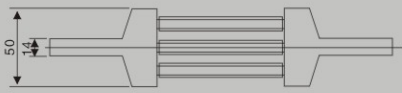
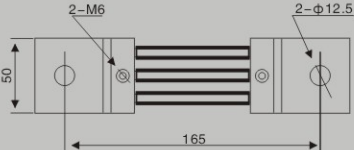
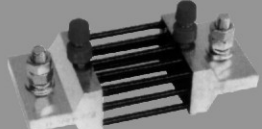
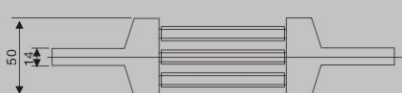
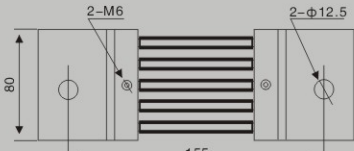
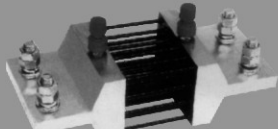

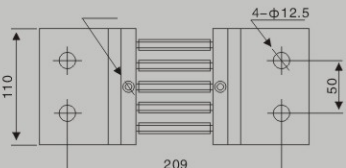
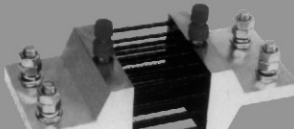

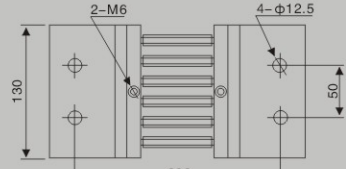

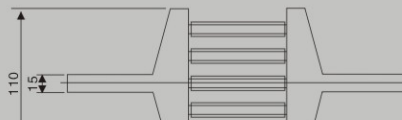
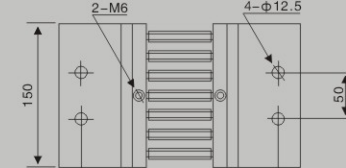
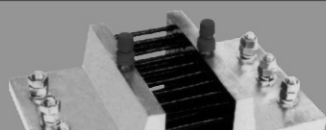
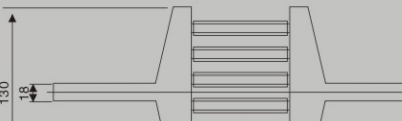
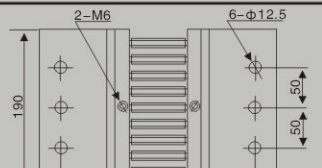
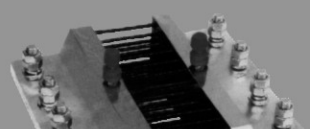
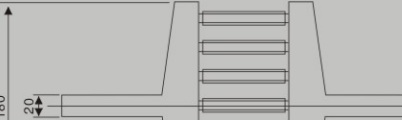
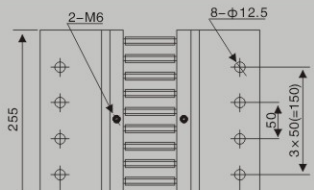
FL-2		附录 A <sup>(1)</sup> 分流器规格及外形尺寸						
额定电压 (mV)	额定电流 (A)	外形尺寸(参考) (mm)			安装尺寸(参考) (mm)			
		L	B	H	C	C <sub>1</sub>	C <sub>2</sub>	安装螺栓孔径
75	20	120	25	16	100			M5
	30							
	50							
	75	110	25	12	85			Φ8.5
	100							
	150							
	200	128	26	22	100			Φ10.5
	300							
	500							
	750	128	76	22	100			Φ10.5
	1000							
	1500							
	2000	210	145	100	160			Φ12.5
	3000							
	4000							
	5000	290	195	150	220	50		Φ16.5
	6000							
7500								
10000	290	400						
15000								

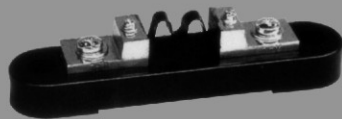
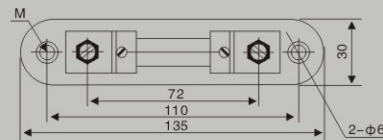
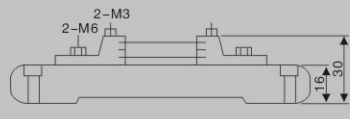
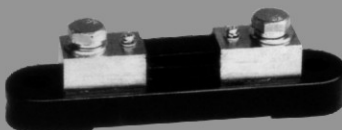
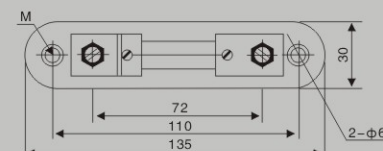
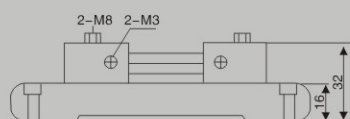
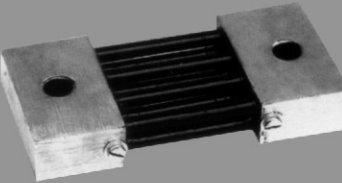
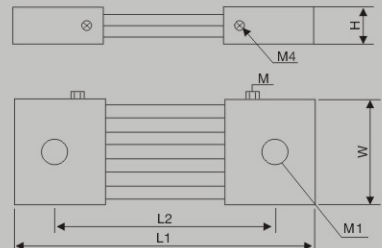
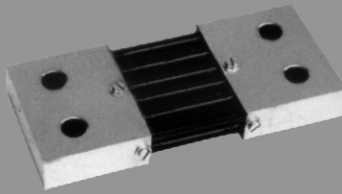
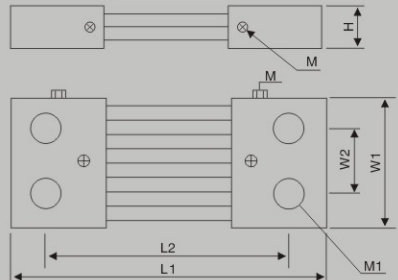
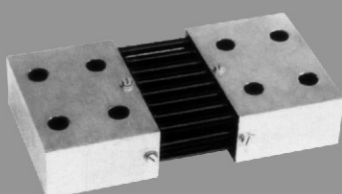
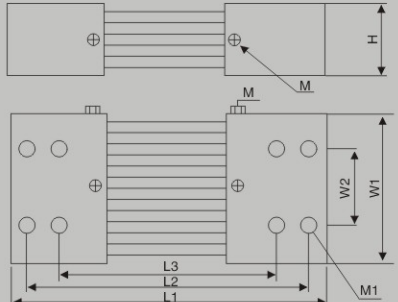
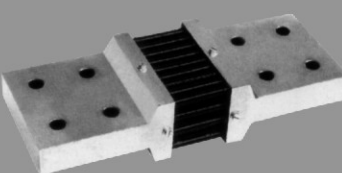
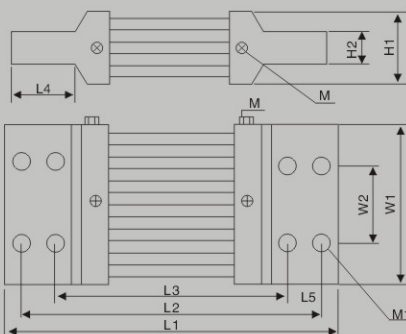
FL-39		附录 A <sup>(2)</sup> 分流器规格及外形尺寸						
额定电压 (mV)	额定电流 (A)	外形尺寸(参考) (mm)			安装尺寸(参考) (mm)			
		L	B	H	C	C <sub>1</sub>	C <sub>2</sub>	安装螺栓孔径
75	1500	151	95	45	113			M14.5
	2000							
	3000	194	200	70	144	50		M16
	4000							
	5000	194	200	70	144	50		M16
	6000							
	7500	194	200	70	144	50		M16
	10000							



# FL-27型0.2级精密分流器系列


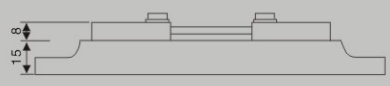
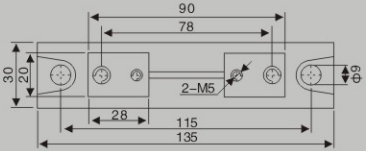


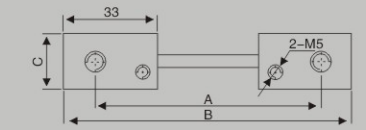
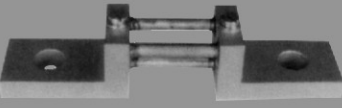
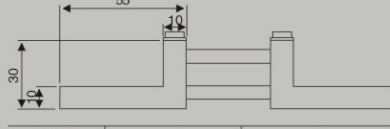
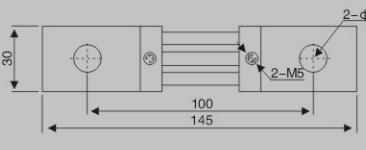
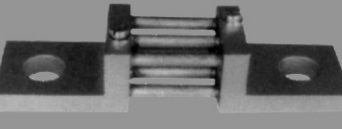
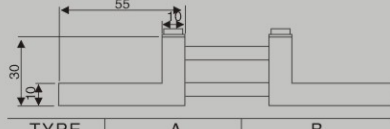
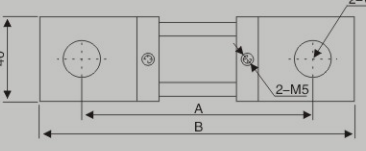
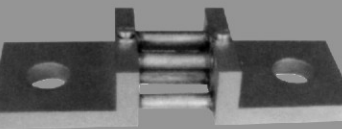
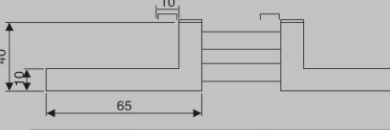
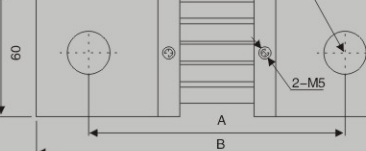
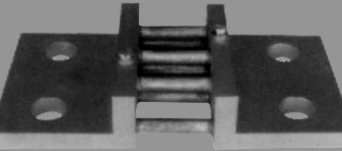
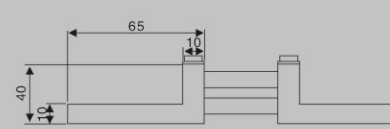
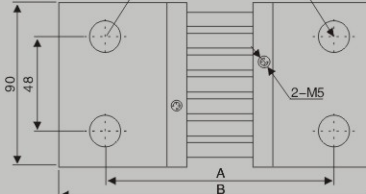
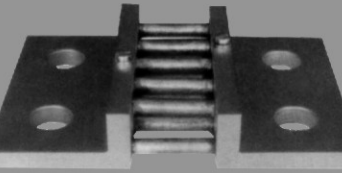
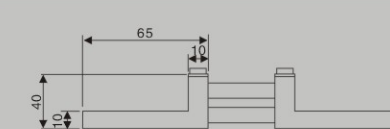
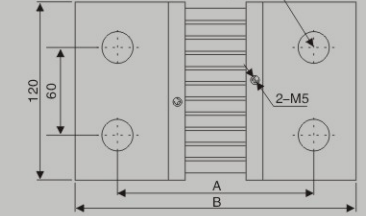
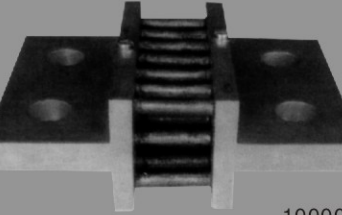
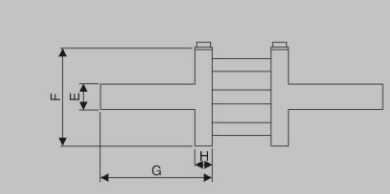
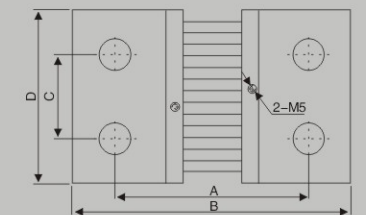
Model FL-27 0.2 grades precision current divider series

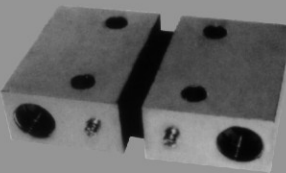
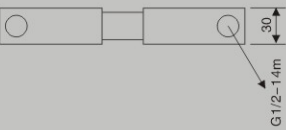
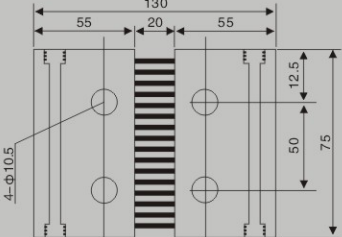
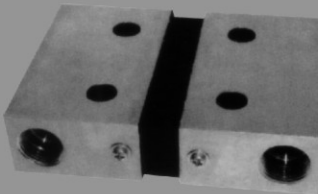
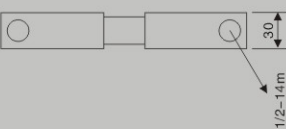
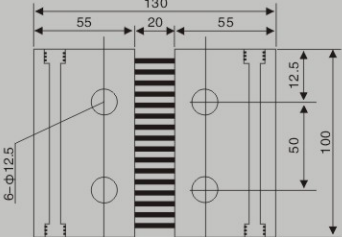
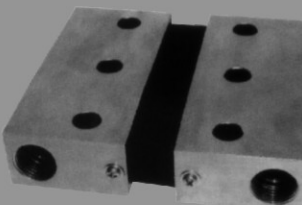
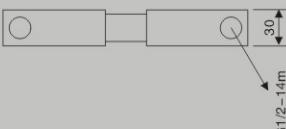
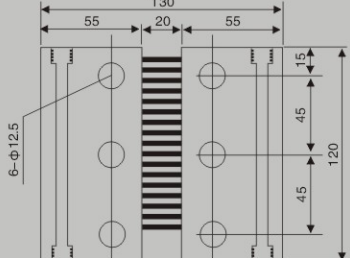
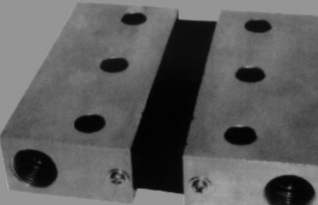
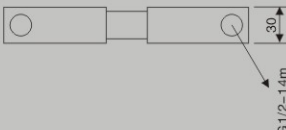
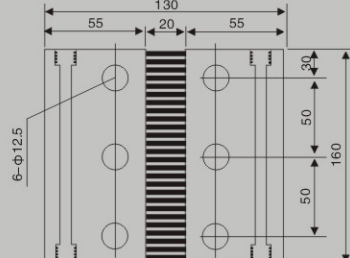
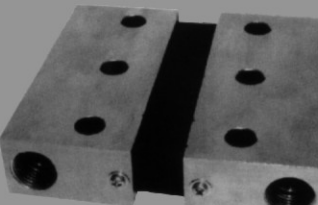
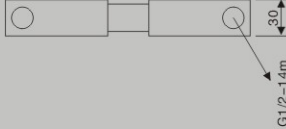
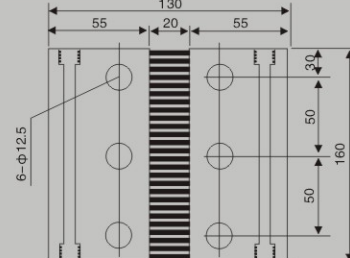
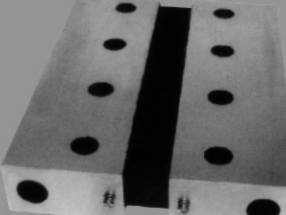
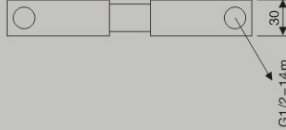
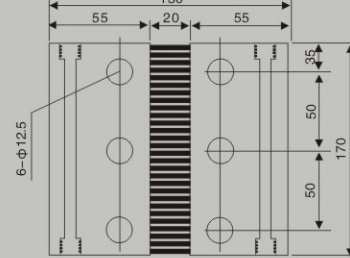
 <p>50~300A</p>		
 <p>500A</p>		
 <p>750A</p>		
 <p>1000A</p>		
 <p>1500A</p>		
 <p>2000A</p>		
 <p>3000A</p>		
 <p>4000A</p>		

 <p>5~125A</p>																																																																			
 <p>150~200A</p>																																																																			
 <p>250~600A</p>		<table border="1"> <thead> <tr> <th>TYPE 50mV</th> <th>250A</th> <th>300A</th> <th>400A</th> <th>500A</th> <th>600A</th> </tr> </thead> <tbody> <tr> <td>L1</td> <td>116</td> <td>116</td> <td>116</td> <td>116</td> <td>122</td> </tr> <tr> <td>L2</td> <td>86</td> <td>86</td> <td>86</td> <td>86</td> <td>90</td> </tr> <tr> <td>W</td> <td>41</td> <td>35</td> <td>44</td> <td>55</td> <td>55</td> </tr> <tr> <td>H</td> <td>12</td> <td>18.5</td> <td>18.5</td> <td>18.5</td> <td>21</td> </tr> <tr> <td>M</td> <td>4</td> <td>4</td> <td>4</td> <td>4</td> <td>4</td> </tr> <tr> <td>M1</td> <td>13</td> <td>12</td> <td>13</td> <td>13</td> <td>13</td> </tr> <tr> <td>Kg</td> <td>0.31</td> <td>0.37</td> <td>0.49</td> <td>0.61</td> <td>0.77</td> </tr> </tbody> </table>	TYPE 50mV	250A	300A	400A	500A	600A	L1	116	116	116	116	122	L2	86	86	86	86	90	W	41	35	44	55	55	H	12	18.5	18.5	18.5	21	M	4	4	4	4	4	M1	13	12	13	13	13	Kg	0.31	0.37	0.49	0.61	0.77																	
TYPE 50mV	250A	300A	400A	500A	600A																																																														
L1	116	116	116	116	122																																																														
L2	86	86	86	86	90																																																														
W	41	35	44	55	55																																																														
H	12	18.5	18.5	18.5	21																																																														
M	4	4	4	4	4																																																														
M1	13	12	13	13	13																																																														
Kg	0.31	0.37	0.49	0.61	0.77																																																														
 <p>800~1500A</p>		<table border="1"> <thead> <tr> <th>TYPE 50mV</th> <th>800A</th> <th>1000A</th> <th>1200A</th> <th>1500A</th> </tr> </thead> <tbody> <tr> <td>L1</td> <td>122</td> <td>159</td> <td>161</td> <td>159</td> </tr> <tr> <td>L2</td> <td>90</td> <td>121</td> <td>123</td> <td>121</td> </tr> <tr> <td>W1</td> <td>70</td> <td>70</td> <td>85</td> <td>100</td> </tr> <tr> <td>W2</td> <td>35</td> <td>35</td> <td>45</td> <td>49</td> </tr> <tr> <td>H</td> <td>21</td> <td>21</td> <td>21</td> <td>21</td> </tr> <tr> <td>M</td> <td>4</td> <td>4</td> <td>4</td> <td>4</td> </tr> <tr> <td>M1</td> <td>17</td> <td>17</td> <td>17</td> <td>17</td> </tr> <tr> <td>Kg</td> <td>0.97</td> <td>1.4</td> <td>1.7</td> <td>2.3</td> </tr> </tbody> </table>	TYPE 50mV	800A	1000A	1200A	1500A	L1	122	159	161	159	L2	90	121	123	121	W1	70	70	85	100	W2	35	35	45	49	H	21	21	21	21	M	4	4	4	4	M1	17	17	17	17	Kg	0.97	1.4	1.7	2.3																				
TYPE 50mV	800A	1000A	1200A	1500A																																																															
L1	122	159	161	159																																																															
L2	90	121	123	121																																																															
W1	70	70	85	100																																																															
W2	35	35	45	49																																																															
H	21	21	21	21																																																															
M	4	4	4	4																																																															
M1	17	17	17	17																																																															
Kg	0.97	1.4	1.7	2.3																																																															
 <p>2000~2500A</p>		<table border="1"> <thead> <tr> <th>TYPE 50mV</th> <th>2000A</th> <th>2500A</th> </tr> </thead> <tbody> <tr> <td>L1</td> <td>190</td> <td>190</td> </tr> <tr> <td>L2</td> <td>165</td> <td>165</td> </tr> <tr> <td>L3</td> <td>89</td> <td>89</td> </tr> <tr> <td>W1</td> <td>100</td> <td>110</td> </tr> <tr> <td>W2</td> <td>50</td> <td>55</td> </tr> <tr> <td>H</td> <td>38</td> <td>38</td> </tr> <tr> <td>M</td> <td>4</td> <td>4</td> </tr> <tr> <td>M1</td> <td>17</td> <td>17</td> </tr> <tr> <td>Kg</td> <td>4.7</td> <td>5.3</td> </tr> </tbody> </table>	TYPE 50mV	2000A	2500A	L1	190	190	L2	165	165	L3	89	89	W1	100	110	W2	50	55	H	38	38	M	4	4	M1	17	17	Kg	4.7	5.3																																			
TYPE 50mV	2000A	2500A																																																																	
L1	190	190																																																																	
L2	165	165																																																																	
L3	89	89																																																																	
W1	100	110																																																																	
W2	50	55																																																																	
H	38	38																																																																	
M	4	4																																																																	
M1	17	17																																																																	
Kg	4.7	5.3																																																																	
 <p>3000~6000A</p>		<table border="1"> <thead> <tr> <th>TYPE 50mV</th> <th>3000A</th> <th>4000A</th> <th>5000A</th> <th>6000A</th> </tr> </thead> <tbody> <tr> <td>L1</td> <td>273</td> <td>292</td> <td>315</td> <td>327</td> </tr> <tr> <td>L2</td> <td>232</td> <td>253</td> <td>271</td> <td>283</td> </tr> <tr> <td>L3</td> <td>142</td> <td>153</td> <td>163</td> <td>185</td> </tr> <tr> <td>L4</td> <td>90</td> <td>97</td> <td>100</td> <td>108</td> </tr> <tr> <td>L5</td> <td>45</td> <td>50</td> <td>54</td> <td>55</td> </tr> <tr> <td>W1</td> <td>103</td> <td>110</td> <td>128</td> <td>133</td> </tr> <tr> <td>W2</td> <td>55</td> <td>55</td> <td>60</td> <td>65</td> </tr> <tr> <td>H1</td> <td>64</td> <td>82</td> <td>106</td> <td>115</td> </tr> <tr> <td>H2</td> <td>28</td> <td>34</td> <td>41</td> <td>48</td> </tr> <tr> <td>M</td> <td>4</td> <td>4</td> <td>4</td> <td>4</td> </tr> <tr> <td>M1</td> <td>17</td> <td>17</td> <td>17</td> <td>17</td> </tr> <tr> <td>Kg</td> <td>7</td> <td>9.5</td> <td>15</td> <td>19.2</td> </tr> </tbody> </table>	TYPE 50mV	3000A	4000A	5000A	6000A	L1	273	292	315	327	L2	232	253	271	283	L3	142	153	163	185	L4	90	97	100	108	L5	45	50	54	55	W1	103	110	128	133	W2	55	55	60	65	H1	64	82	106	115	H2	28	34	41	48	M	4	4	4	4	M1	17	17	17	17	Kg	7	9.5	15	19.2
TYPE 50mV	3000A	4000A	5000A	6000A																																																															
L1	273	292	315	327																																																															
L2	232	253	271	283																																																															
L3	142	153	163	185																																																															
L4	90	97	100	108																																																															
L5	45	50	54	55																																																															
W1	103	110	128	133																																																															
W2	55	55	60	65																																																															
H1	64	82	106	115																																																															
H2	28	34	41	48																																																															
M	4	4	4	4																																																															
M1	17	17	17	17																																																															
Kg	7	9.5	15	19.2																																																															

# FL-2D型外附分流器系列(DIN43703分流器)

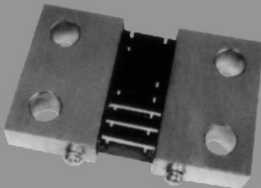
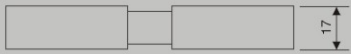
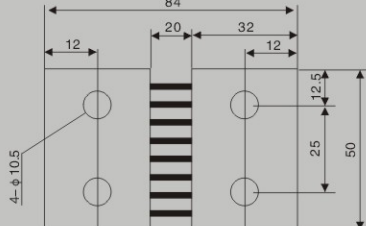
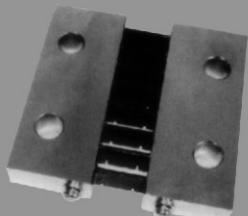

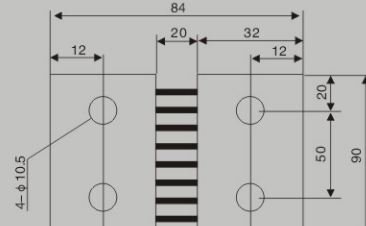
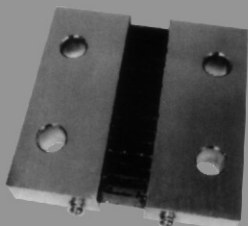

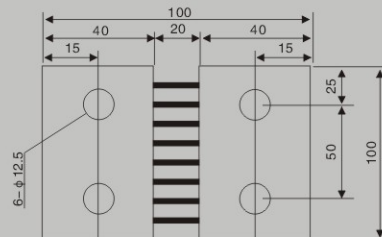
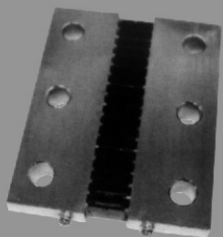

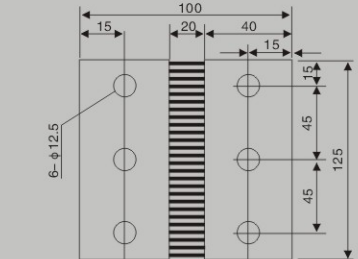
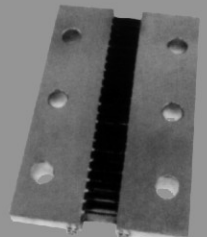

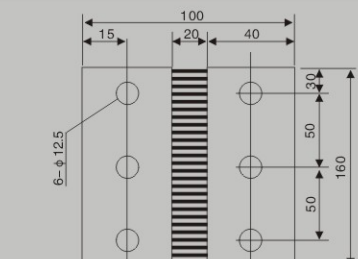
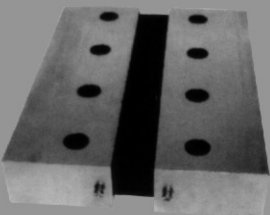

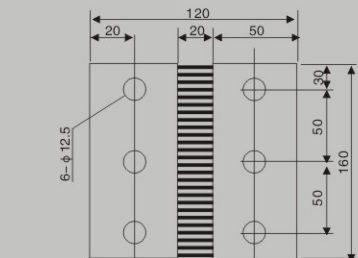
Model FL-2D current divider peripheral series(DIN43703 Shunt)

 <p>1~25A</p>														
 <p>30~150A</p>	 <table border="1" data-bbox="614 506 1005 592"> <thead> <tr> <th>TYPE</th> <th>A</th> <th>B</th> <th>C</th> </tr> </thead> <tbody> <tr> <td>60mV</td> <td>80</td> <td>100</td> <td>20</td> </tr> <tr> <td>100mV</td> <td>125</td> <td>145</td> <td>25</td> </tr> </tbody> </table>	TYPE	A	B	C	60mV	80	100	20	100mV	125	145	25	
TYPE	A	B	C											
60mV	80	100	20											
100mV	125	145	25											
 <p>200~300A</p>	 <table border="1" data-bbox="614 743 1005 808"> <thead> <tr> <th>TYPE</th> <th>A</th> <th>B</th> </tr> </thead> <tbody> <tr> <td>60mV</td> <td>105</td> <td>145</td> </tr> <tr> <td>100mV</td> <td>150</td> <td>190</td> </tr> </tbody> </table>	TYPE	A	B	60mV	105	145	100mV	150	190				
TYPE	A	B												
60mV	105	145												
100mV	150	190												
 <p>400~800A</p>	 <table border="1" data-bbox="614 959 1005 1024"> <thead> <tr> <th>TYPE</th> <th>A</th> <th>B</th> </tr> </thead> <tbody> <tr> <td>60mV</td> <td>105</td> <td>145</td> </tr> <tr> <td>100mV</td> <td>150</td> <td>190</td> </tr> </tbody> </table>	TYPE	A	B	60mV	105	145	100mV	150	190				
TYPE	A	B												
60mV	105	145												
100mV	150	190												
 <p>1000~1200A</p>	 <table border="1" data-bbox="614 1175 1005 1239"> <thead> <tr> <th>TYPE</th> <th>A</th> <th>B</th> </tr> </thead> <tbody> <tr> <td>60mV</td> <td>115</td> <td>165</td> </tr> <tr> <td>100mV</td> <td>160</td> <td>210</td> </tr> </tbody> </table>	TYPE	A	B	60mV	115	165	100mV	160	210				
TYPE	A	B												
60mV	115	165												
100mV	160	210												
 <p>1500~2000A</p>	 <table border="1" data-bbox="614 1390 1005 1476"> <thead> <tr> <th>TYPE</th> <th>A</th> <th>B</th> </tr> </thead> <tbody> <tr> <td>60mV</td> <td>115</td> <td>165</td> </tr> <tr> <td>100mV</td> <td>160</td> <td>210</td> </tr> </tbody> </table>	TYPE	A	B	60mV	115	165	100mV	160	210				
TYPE	A	B												
60mV	115	165												
100mV	160	210												
 <p>2500A</p>	 <table border="1" data-bbox="614 1627 1005 1735"> <thead> <tr> <th>TYPE</th> <th>A</th> <th>B</th> </tr> </thead> <tbody> <tr> <td>60mV</td> <td>115</td> <td>165</td> </tr> <tr> <td>100mV</td> <td>160</td> <td>210</td> </tr> </tbody> </table>	TYPE	A	B	60mV	115	165	100mV	160	210				
TYPE	A	B												
60mV	115	165												
100mV	160	210												
 <p>10000A</p>														

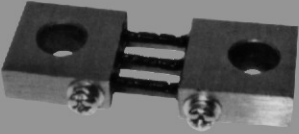
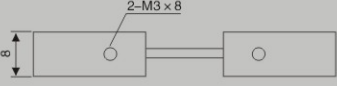
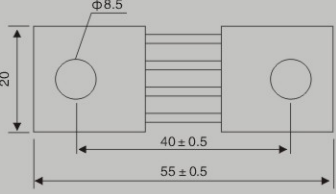
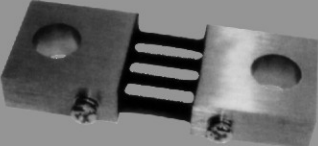
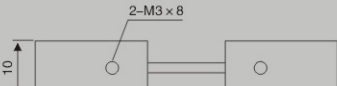
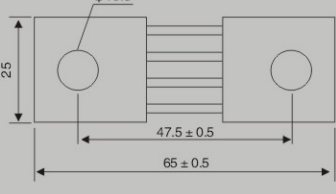
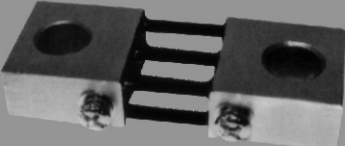
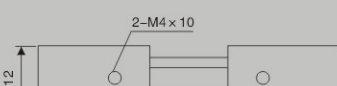
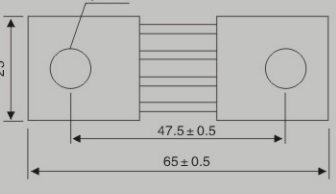
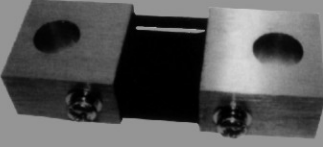
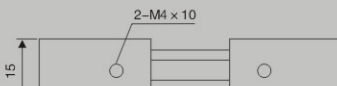
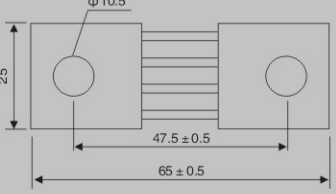
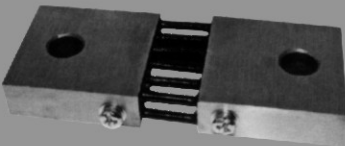

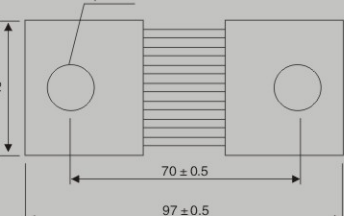
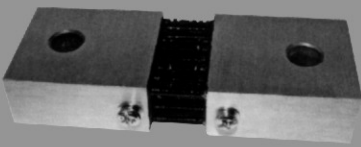
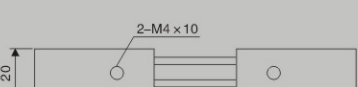
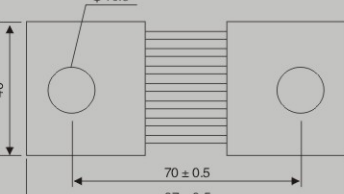
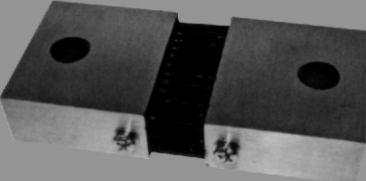

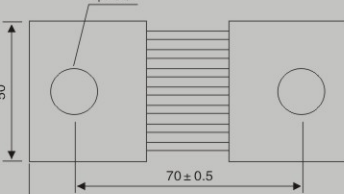
 <p>1500A~2000A</p>	 <p>G1/2-14mm 30</p>	 <p>55 130 55 20 4-φ10.5 12.5 50 75</p>
 <p>3000A~4000A</p>	 <p>G1/2-14mm 30</p>	 <p>55 130 55 20 6-φ12.5 12.5 50 100</p>
 <p>5000A</p>	 <p>G1/2-14mm 30</p>	 <p>55 130 55 20 6-φ12.5 15 45 45 120</p>
 <p>6000A</p>	 <p>G1/2-14mm 30</p>	 <p>55 130 55 20 6-φ12.5 30 50 50 160</p>
 <p>8000A</p>	 <p>G1/2-14mm 30</p>	 <p>55 130 55 20 6-φ12.5 30 50 50 160</p>
 <p>10000A</p>	 <p>G1/2-14mm 30</p>	 <p>55 130 55 20 6-φ12.5 35 50 50 170</p>

# FL-2F型外附分流器系列(风冷平板型)

Model FL-2F current divider peripheral series(Air cooled flat type)

 <p>500A~1000A</p>	 <p>17</p>	
 <p>1500A~2000A</p>	 <p>17</p>	
 <p>3000A~4000A</p>	 <p>20</p>	
 <p>5000A</p>	 <p>20</p>	
 <p>6000A</p>	 <p>20</p>	
 <p>8000A</p>	 <p>30</p>	



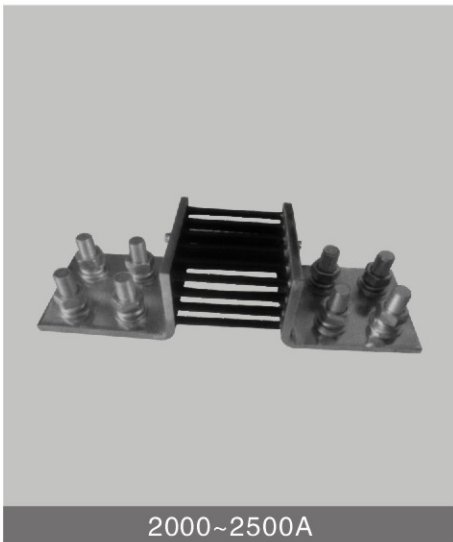
 <p>100~200A</p>	 <p>2-M3 x 8</p>	 <p><math>\phi 8.5</math></p> <p>20</p> <p><math>40 \pm 0.5</math></p> <p><math>55 \pm 0.5</math></p>
 <p>300A</p>	 <p>2-M3 x 8</p>	 <p><math>\phi 10.5</math></p> <p>25</p> <p><math>47.5 \pm 0.5</math></p> <p><math>65 \pm 0.5</math></p>
 <p>400A</p>	 <p>2-M4 x 10</p>	 <p><math>\phi 10.5</math></p> <p>25</p> <p><math>47.5 \pm 0.5</math></p> <p><math>65 \pm 0.5</math></p>
 <p>500~600A</p>	 <p>2-M4 x 10</p>	 <p><math>\phi 10.5</math></p> <p>25</p> <p><math>47.5 \pm 0.5</math></p> <p><math>65 \pm 0.5</math></p>
 <p>750A</p>	 <p>2-M4 x 10</p>	 <p><math>\phi 10.5</math></p> <p>40</p> <p><math>70 \pm 0.5</math></p> <p><math>97 \pm 0.5</math></p>
 <p>1000A</p>	 <p>2-M4 x 10</p>	 <p><math>\phi 10.5</math></p> <p>40</p> <p><math>70 \pm 0.5</math></p> <p><math>97 \pm 0.5</math></p>
 <p>1500A</p>	 <p>2-M4 x 10</p>	 <p><math>\phi 10.5</math></p> <p>50</p> <p><math>70 \pm 0.5</math></p> <p><math>97 \pm 0.5</math></p>

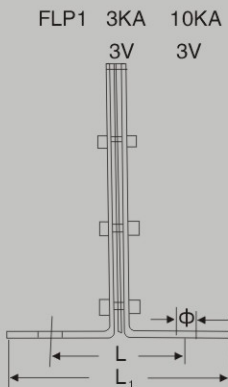
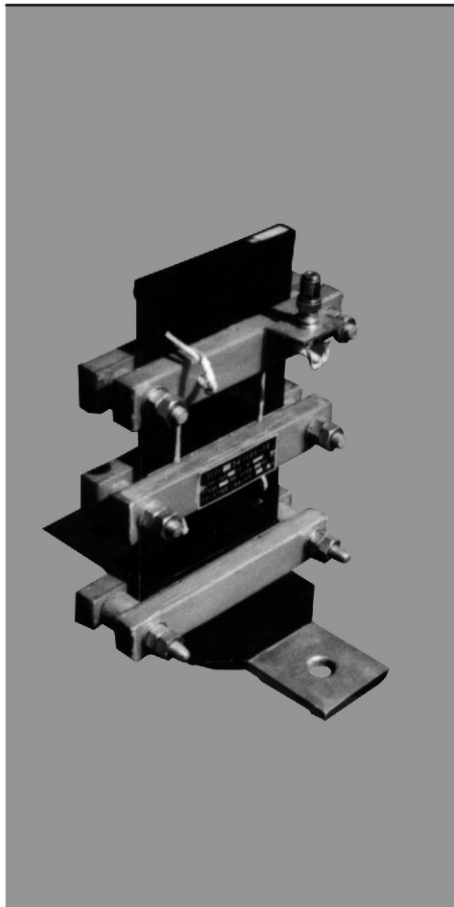
尺寸实物为准，如有变更，恕不另行通知

# FL-29型外附分流器系列

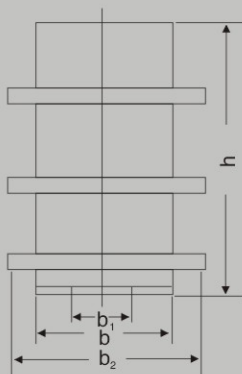
Model FL-29 current divider peripheral series

**JIANGBO**  
江柏电子

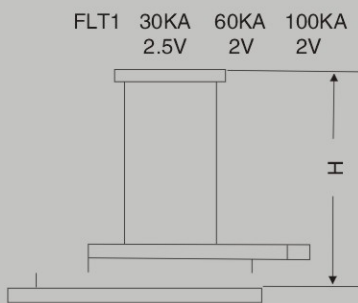




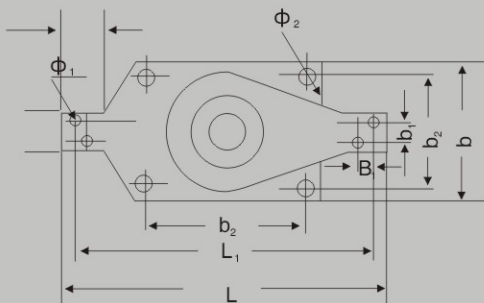
型 号	FLT1			FLP1	
	100	60	30	10	3
最大工作电流 KA	100	60	30	10	3
参考信号电压 V	2	2	2.5	3	3
参考信号电阻 $\mu\Omega$	20	33.3	83.3	300	1000
允许长期工作电流5KA	2.5	2	1	0.25	0.15
电时间常数 $\mu s$	80	50	20	15	15



规格	FLP1 3KA			10KA		h	$\phi$
	L	L <sub>1</sub>	b	b <sub>1</sub>	b <sub>2</sub>		
3KA	155	215	100	50	150	300	15
10KA	208	269	120	60	180	251.5	17



规格	FLT1 30KA			60KA		100KA	
	L	L <sub>1</sub>	b	b <sub>1</sub>	b <sub>2</sub>	h	$\phi_2$ $\phi_1$
30KA	365	335	200	25	160	308	16 4-13
60KA	536	486	266	50	214	276	20 8-18
100KA	616	511	290	50	242	286	20 8-18



以质量求生存 以信誉求发展

**JIANGBO**  
江柏电子

上海江柏电子科技有限公司

电 话：86-021-33559074

销售热线：015921229321

传 真：86-021-33559519

邮 箱：shjiangbo@163.com

网 址：www.shjiangbo.cn

www.shjiangbo.com