



深圳市长圣电子有限公司
ShenZhen Chance Electronics Co.,Ltd.

承 认 书

客户名称: _____

制造厂商: 长圣电子

产品名称: _____

产品规格: _____

送样日期: _____

CUSTOMER 客户			MANUFACTURER 制造商		
APPROVAL 承认			APPROVAL 承认		
盖章	审核	批准	盖章	审核	批准
				何杰	张扬

电话:0755-82811555 0755-82811777 传真:0755-82812111

<http://www.ch-chance.com> E-mail:chchance@163.com

工厂地址:深圳市坪山区竹坑第三工业区5栋

公司地址:深圳市福田区华强北路华强广场B座13G室



极限参数 (Limited Parameters)

参数 Parameters	符号 Symbol	极限参数 Limited parameter
脉冲电流 Peak Forward Current	Ifp	100mA
直流电流 Continuous Forward Current	If	20 mA
反向电压 Reverse Voltage	Vr	5V
工作温度 Operating temperature Range	Topr	-30 to +70°C
储存温度 Storage temperature Range	Tstg	-40 to +85°C

光电参数 (Photoelectric Parameters)

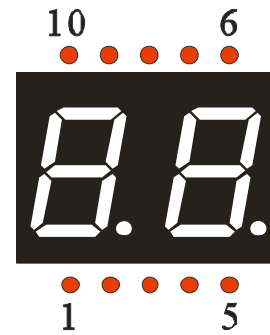
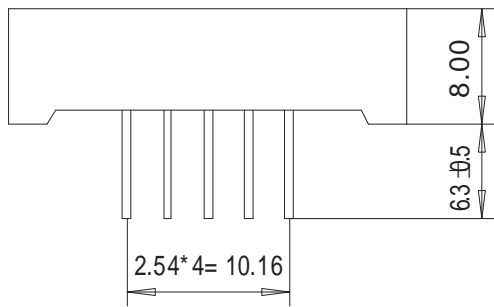
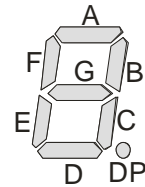
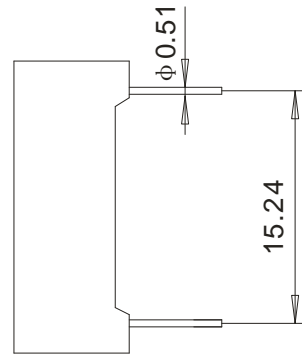
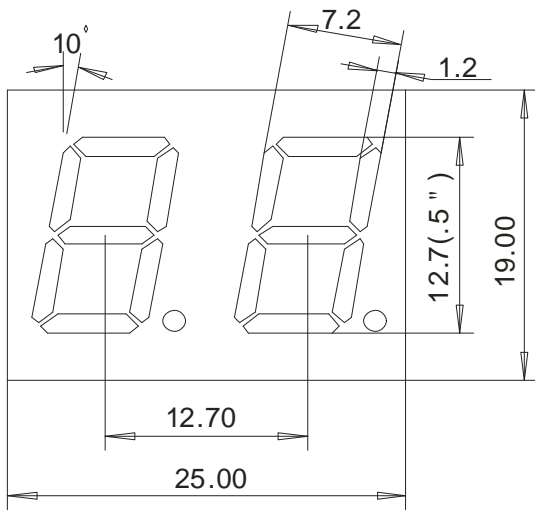
参数 Parameter	正向电压 Forward voltage		反向电流 Reverse current		发光强度 Luminous Intensity	波长 Wavelength	功耗 Power consumption
	符号 Name	VF	IR		IV	λ_p	Pt
单位 Unit	V		uA		mcd	nm	mW
条件 Condition	IF=20 mA		VR=5V		IF=20mA	IF=20mA	IF=20mA
	平均 Arrange	最大 Max.	平均 Arrange	最大 Max.	平均 Arrange	平均 Arrange	平均 Arrange
高亮红 High red R	2	2.4	--	20	11	635	36
超高亮红 super red SR	2.2	2.6	--	20	80	620	40
黄绿色 Yellow green G	2.2	2.6	--	20	11	571	44
黄色 Yellow Y	2.1	2.5	--	20	85	590	42
蓝色 Blue B	3.3	4	--	20	12	465	66
翠绿色 Pure green PG	3.3	4	--	20	220	515	66
白色 White W	3.3	4	--	20	--	--	66



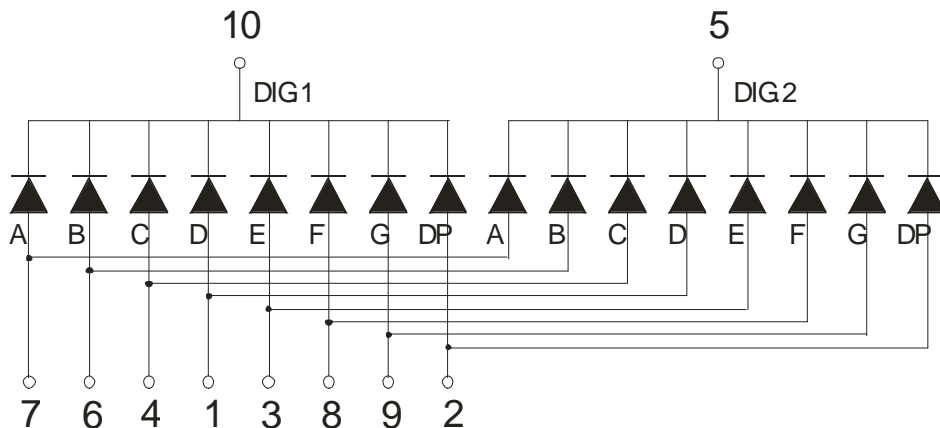
外形尺寸及电路原理图: 25.00mm × 19.00mm × 8.00mm

Figure Size & Circuit Principle Diagram: 25.00mm × 19.00mm × 8.00mm

CL5022E



数码管显示及引脚位置图

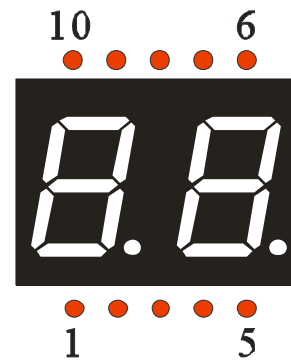
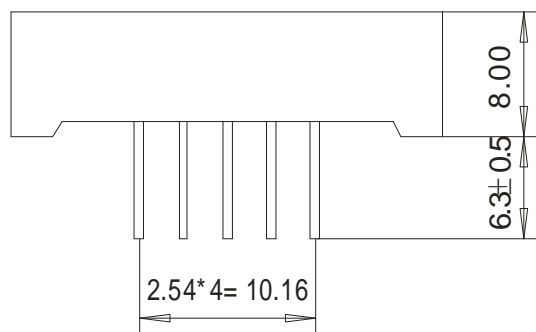
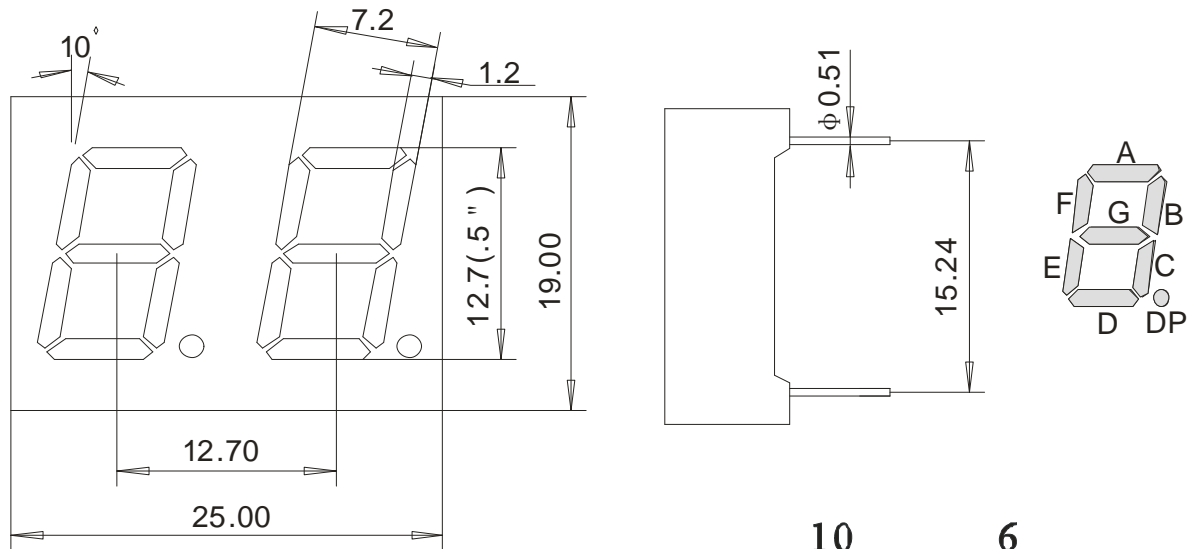




外形尺寸及电路原理图: 25.00mm×19.00mm×8.00mm

Figure Size & Circuit Principle Diagram: 25.00mm×19.00mm×8.00mm

CL5022F



数码管显示及引脚位置图

