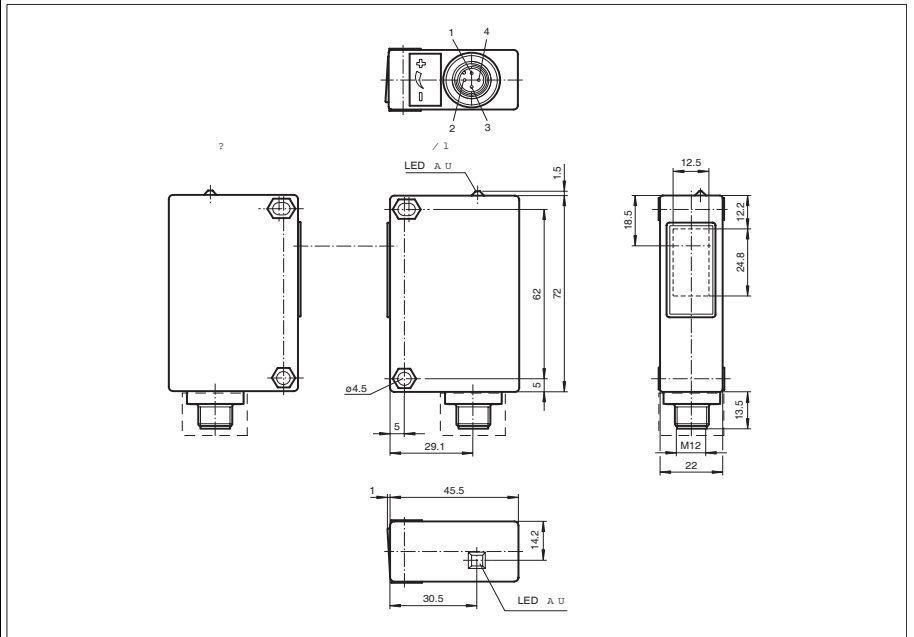




外形尺寸



型号

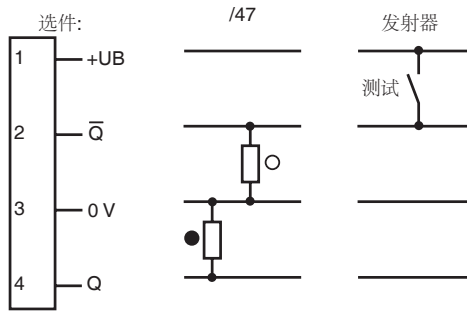
L32/LV32/47/73c

对射型光电开关
带 M12, 4 芯塑料接头

特性

- 极佳的光学性能
- 防刮和防污染设计、防静电透镜设计
- 测试输入

电气连接



○ = 亮通
● = 暗通

Release date: 2010-12-01 Date of issue: 2010-12-01 115545_cn.xml

技术参数**一般说明**

有效检测距离	0 ... 10 m
极限检测距离	20 m
光源类型	LED
认证	CE
障碍物尺寸	18 mm
光源特性	红光, 调制光
光斑直径	在检测距离 10 m 处: 约 500 mm
发散角	约 3°
极限环境光强	10000 Lux

指示灯 / 操作键

功能显示	黄色 LED: 常亮 - 接收器接收到光; 闪烁 - 非稳定状态
------	----------------------------------

电气特性

工作电压	U_B	10 ... 30 V DC
纹波		10 %
空载电流	I_0	50 mA

输入

测试输入	发射器禁用
------	-------

输出

开关类型	亮 / 暗通开关	
信号输出	2 路 PNP 输出, 常开 + 常闭, 短路保护, 反极性保护	
负载电压	30 V DC	
负载电流	最大 200 mA	
开关频率	f	150 Hz
响应时间		3 ms

符合标准

标准	EN 60947-5-2
----	--------------

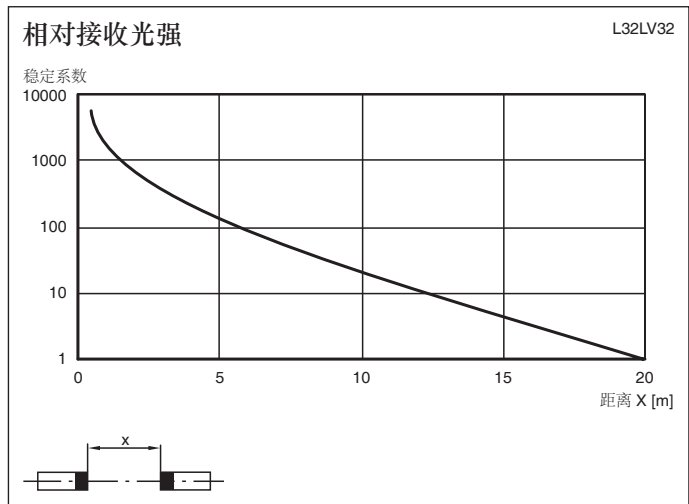
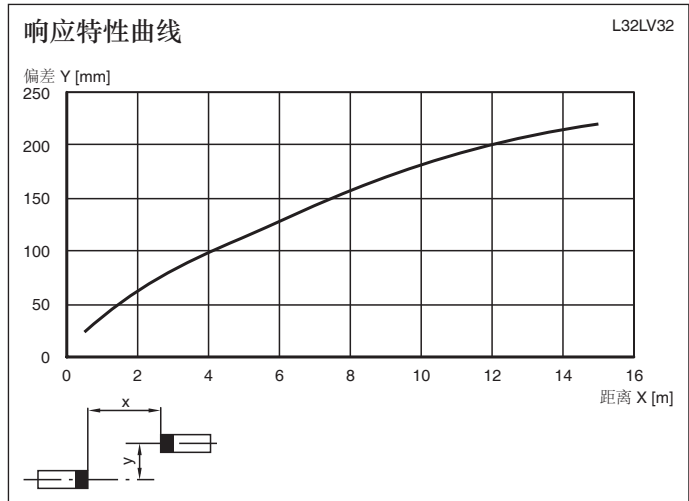
环境温度

工作温度	-20 ... 60 °C (253 ... 333 K)
储藏温度	-20 ... 60 °C (253 ... 333 K)

机械特性

防护等级	IP65
连接	M12 x1,4 芯塑料接头
材料	
外壳	Terluran GV15
光学透镜	玻璃
重量	60 克 (设备)

曲线 / 图表



Release date: 2010-12-01 Date of issue: 2010-12-01 115545_cn.xml