



worldwide

珠海市萬州光電科技有限公司

Zhuhai Worldwide optoelectronics technology Co., Ltd

Tel : 0756-8126028 3863378 Fax : 0756-8126190

样品承认书

客户名称: _____

规格型号: 3DU050IR2

客户编号: _____

认定盖章 ApptCovalSignntutes		
核准	品管	工程
彭志远	黄启红	盛 开

承认单位: _____

客户反馈意见: _____

认定盖章 ApptCovalSignntutes			
核准	品管	工程	采购

1、描述 Description

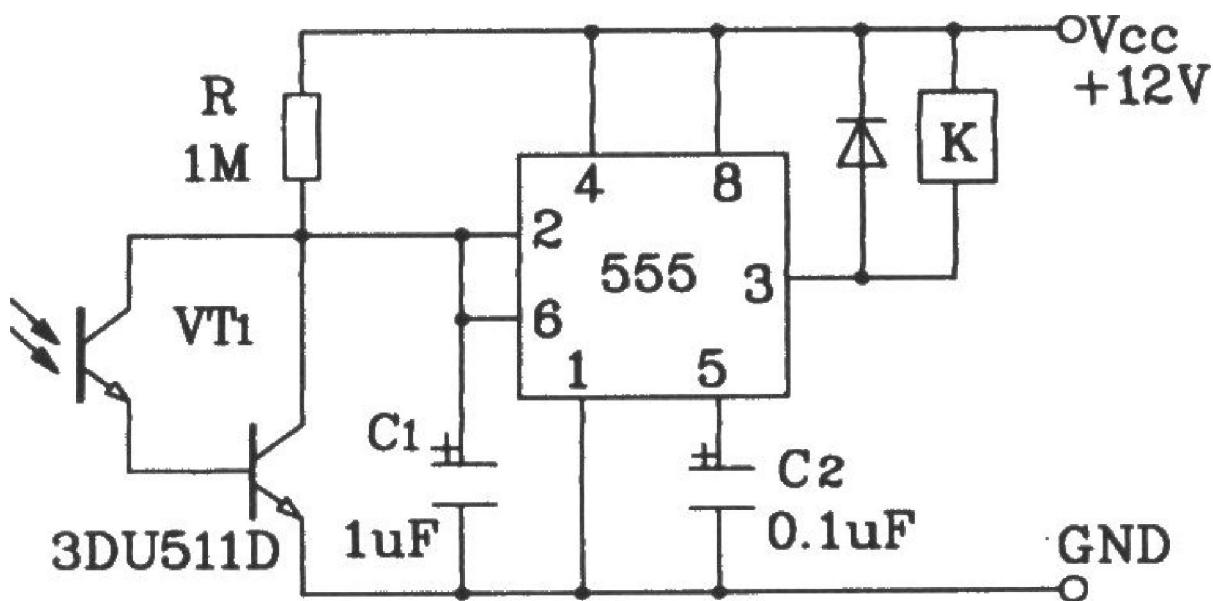
3DU050IR2 是一款高速光电接收三极管，外形为圆形，颜色为黑色，具有体积小、接收灵敏的特征。

3DU050IR2 is a high speed receiving phototransistor, with the characteristic of round shape, black color, small and exquisite volume, high sensitivity.

2、光电参数 electro-optical characteristics (Ta=25°C)

参数 Parameter	符号 Symbol	测试条件 Condition	最小值 Min.	标准值 Typ.	最大值 Max.	单位 Unit
暗电流 Reverse dark current	I_D	$V_R=10V$ $H=0mW/cm^2$			0.1	μA
反向电压 Reverse breakdown voltage	$V(BR)R$	$I_R=100\mu A$ $H=0mW/cm^2$	30			V
光电流 Short circuit current	I_{sc}	$C_T=2870K$ $H=5mW/cm^2$		4		mA
反向电流 Reverse light current	I_L	$V_R=5V$ $C_T=2870K$ $H=5mW/cm^2$		18		μA
结电容 Total capacitance	C_t	$V_R=5V$ $H=5mW/cm^2$ $f=1MHz$		9		pF
响应速度 Turn-on/ turn-off time	T_{on}/T_{off}	$V_R=5V$ $R_L=50\Omega$ $\lambda=850nm$		50/50		nS
光谱范围 λ (nm)			750	940	1000	nM

3. 工作原理图 Circuit Diagram



4. 尺寸 Size

