

### 产品特性:

- ◆ 响应快速
- ◆ 侧面受光
- ◆ 高光电灵敏度
- ◆ 结电容小
- ◆ 适合红外应用
- ◆ 无铅, 符合 ROHS 标准



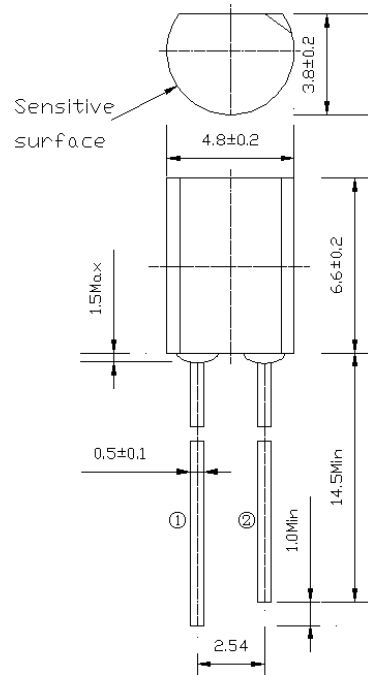
### 产品简介:

2CU705IR-LM/B 器件是一款高速、高灵敏度的 PIN 型光电二极管。此款产品封装为黑色半圆柱外形, 峰值感光波长为 940 纳米。

### 应用领域:

- ◆ 远程控制
- ◆ 照相机
- ◆ 高速光幕
- ◆ 打印机
- ◆ 其他相关领域

### 封装尺寸:



### 备注:

- 1、所有尺寸的单位为毫米。
- 2、① 为正极,② 为负极。
- 3、公差为  $\pm 0.2\text{mm}$ 。
- 4、若有更改,恕不另行通知。
- 5、我司保留产品最终解释权。

### 最大额定值

(在环境温度为 25 摄氏度下测得)

参 量	标 记	数 值	单 位
功 耗	$P_D$	150	mW
工作温度	$T_{OPR}$	-25~+85	℃
储存温度	$T_{STG}$	-40~+100	℃
焊接温度	$T_{SOL}$	260	℃

备注: 焊接时间应少于 5 秒, 且要求至少离胶体 2 毫米。



# PIN 型硅光电二极管规格书

产品型号: 2CU705IR-LM/B

## 光电特性

(在环境温度为 25 摄氏度下测得)

参 量	标 记	测试条件	最小 值	典型 值	最大 值	单 位
接收峰值波长	$\lambda_p$	--	--	940	--	nm
接收波长范围	$\lambda$	--	700	--	1100	nm
光电流	$I_L$	$V_R=5V$ $E_e=1mW/cm^2$ $\lambda=940nm$	--	55	--	$\mu A$
暗电流	$I_D$	$V_R=10V$ $E_e=0mW/cm^2$	--	11	20	nA
反向击穿电压	$BV_R$	$I_R=100\mu A$ $E_e=0mW/cm^2$	35	220	--	V
结电容	$C_T$	$V_R=3V$ $E_e=0mW/cm^2$ $f=1MHz$	--	44	--	pF

珠海市万州光电科技有限公司

网址: <http://www.zhwanzhou.com.cn>

传真: 0756-8126190

电话: 0756-8126028 3863378



可靠性测试报告

项目	测试条件	测试时间/ 测试轮数	样本量	失效比例
焊接温度	测试温度: 260°C ± 5°C	10s	30pcs	0/30
温度循环	高温: +100°C    10mins ↕ 5mins 低温: -10°C    10mins	30cycles	30pcs	0/30
高温储存	测试温度: 100°C	1000h	30pcs	0/30
低温储存	测试温度: -10°C	1000h	30pcs	0/30