

TPM-300E 系列

空气质量（异味）监测模块规格书

模块特点

- * 零点标定、高一一致性
- * 高灵敏度、长寿命、低功耗
- * 自动校准、自带温湿度补偿
- * 数字信号输出，应用简单
- * 可根据用户要求定制模块及调整灵敏度等

应用领域

- * 空气净化器、空气清新机
- * 负离子光纤花及车载净化器
- * 新风换气系统及自动换气扇
- * 空调自动换气及集成吊顶控制器
- * 厨卫新风换气控制器等

规格参数

模块型号		TPM-300E 系列			
传感器型号		TP-401T			
探测气体		氨气、氢气、酒精、一氧化碳、甲烷等有机挥发气体；香烟、木材、纸张燃烧烟雾、油烟等。			
电路性能	物理接口		XH2.54-4 立式插座		
	输出数据		TTL 电平		
	输入电压		5.0 \pm 0.2VDC （无电压反接保护）		
模块气敏参数	工作电流	$\leq 80\text{mA}$	响应时间	≤ 10 秒	
	预热时间	≤ 120 秒	恢复时间	≤ 120 秒	
环境参数	工作温度	-10 --- 40 $^{\circ}\text{C}$	存储温度	-20 --- 60 $^{\circ}\text{C}$	
	工作湿度	$\leq 95\% \text{RH}$	存储湿度	$\leq 60\% \text{RH}$	
外形物理	灵敏度	0.5 ppm 氢气	模块重量	约 20 克	
规格参数	外形尺寸	24 \times 20 \times 15 mm (L \times W \times H)			
寿命	灵敏度衰减	$\leq 1\% / \text{年}$	使用寿命	≥ 10 年	



DOVELET

深圳市戴维莱传感技术开发有限公司

SHENZHEN DOVELET SENSORS TECHNOLOGY CO., LTD.

接口定义

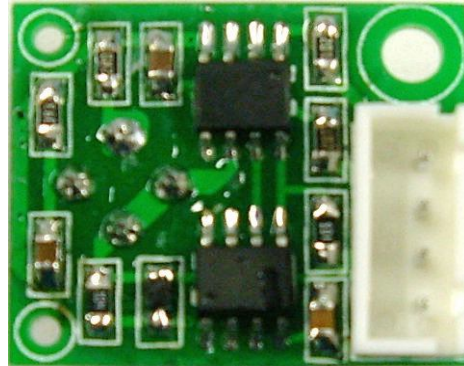
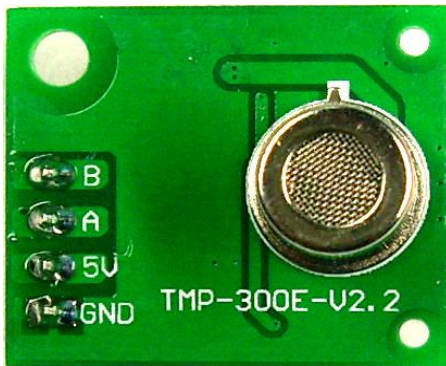
端口名	接口用途
端口 1	接电源负极 (-)
端口 2	接电源正极 (+)
端口 3	A
端口 4	B

输出信号定义

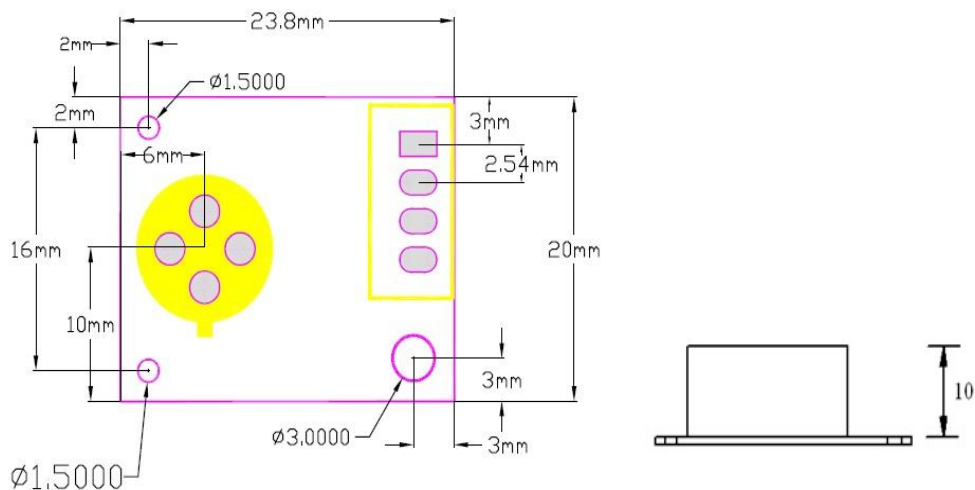
A	B	污染等级
低	低	0
高	低	1
低	高	2
高	高	3

备注：污染等级数值越高表示空气质量越差

模块实物照片



外形尺寸



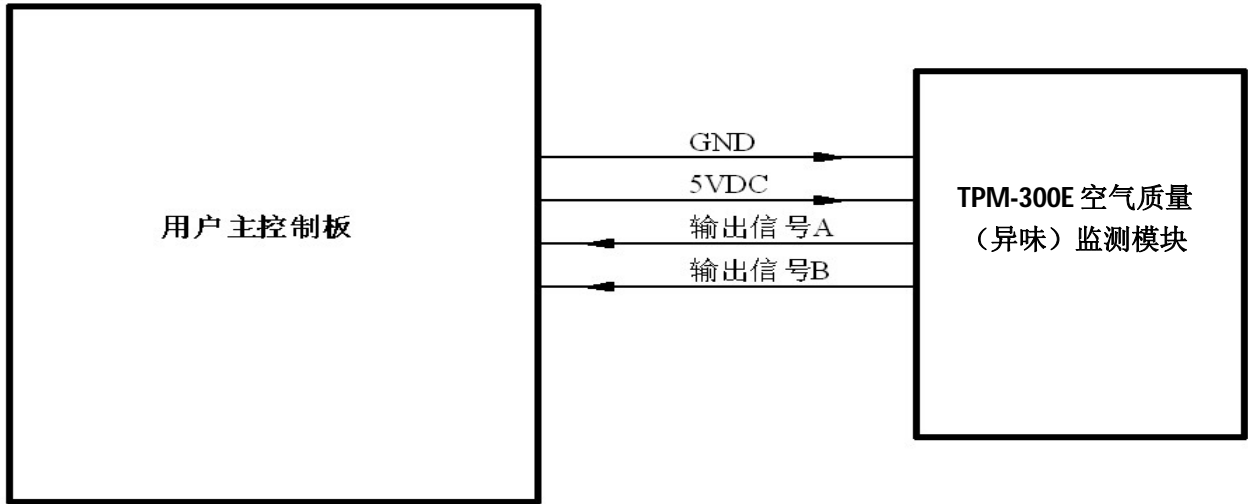


DOVELET

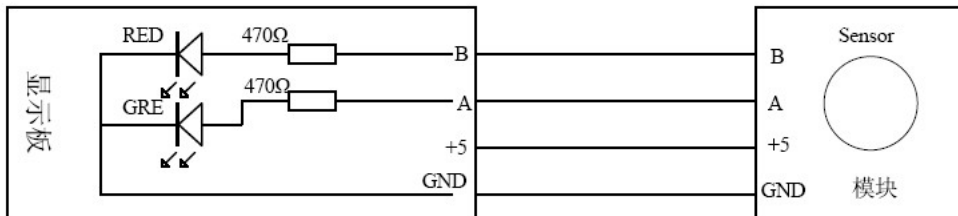
深圳市戴维莱传感技术开发有限公司

SHENZHEN DOVELET SENSORS TECHNOLOGY CO., LTD.

应用示意图



电路连接示意图



注意事项

- *初次上电使用需预热 5 分钟以上
- *请勿将该模块应用于涉及人身安全的系统中
- *请勿将该模块长时间置于高浓度有机气体中
- *请勿将模块安装在强空气对流环境下使用