



太阳能电池板应用中的光伏熔断器

阵列保护用熔断器 1A 至 20A 1000Vdc PV 系列



目录符号: PV-(额定电流)A10F
 PV-(额定电流)A10-T
 PV-(额定电流)A10-1P
 PV-(额定电流)A10-2P

工作类别: gPV 和 UL PV 熔断器

熔断器尺寸: 10x38mm

熔断器座: PCB 熔丝夹: 1A3400-9
 模块化熔断器座:
 CHM1D-PV-IEC
 CHPV1 (单极无指示)
 CHPV1I (单极氖灯指示)

标准/认证: IEC 60269-6, UL 2579,
 符合RoHS,
 UL 列示的 (1-15A)E335324
 待审核: CCC

描述: 10x38mm熔断器系列产品经过特别设计, 用以保护和隔离光伏组列。熔断器能够分断故障PV阵列(反向电流、多排阵列故障)产生的较低过载电流。

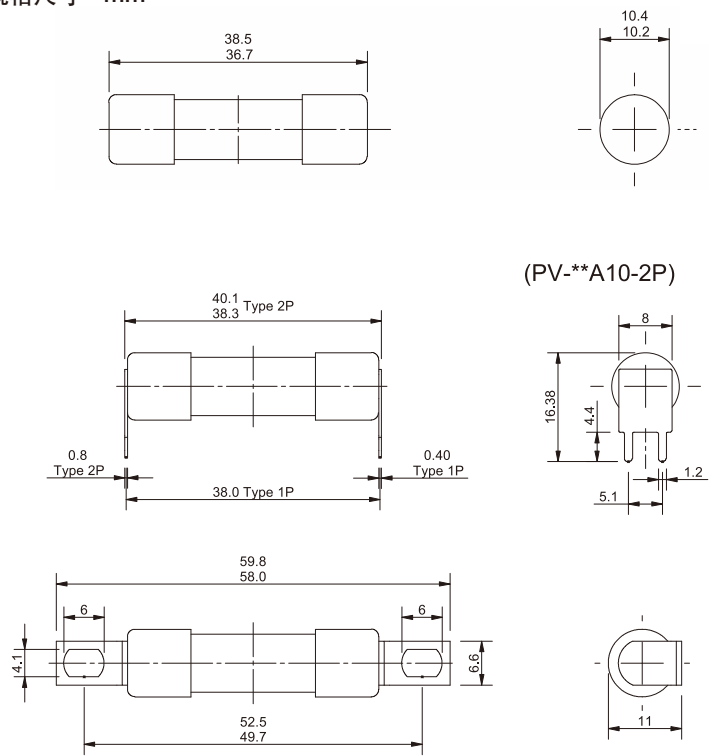
包装: MOQ: 10
 包装 100% 可回收

技术资料:
 额定电压: 1000Vdc
 电流: 1-6A, 8-15A and 20A
 额定分断能力:

	UL	IEC
1-6A	10kAdc	40kAdc
8-15A	10kAdc	33kAdc
20A	N/A	10kAdc

最小分断电流: $1.3 \times I_n$
 PV 熔丝选用配合: 薄膜电池与4", 5" 和 6" 晶体硅电池
 时间常数: 1-3ms

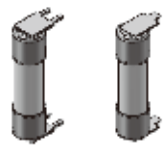
规格尺寸 - mm



圆柱
CYLINDRICAL
 (PV-**A10F)



引脚
PCB FIXING
 (PV-**A10-1P)



螺栓引脚
BOLT FIXING
 (PV-**A10-T)



太阳能电池板应用中的光伏熔断器
阵列保护用熔断器 1A 至 20A 1000Vdc PV 系列

技术资料

产品编号	额定电流 (安培)	焦耳积分 I ² t (A ² s)		功率损耗	
		Pre-Arcing	Total at 1000V	0.8 I _n	I _n
PV-1A10F	1	0.15	0.4	0.8	1.5
PV-2A10F	2	1.2	3.4	0.6	1.0
PV-3A10F	3	4	11	0.8	1.3
PV-3-5A10F	3.5	6.6	18	0.9	1.4
PV-4A10F	4	9.5	26	1.0	1.5
PV-5A10F	5	19	50	1.0	1.6
PV-6A10F	6	30	90	1.1	1.8
PV-8A10F	8	3	32	1.2	2.1
PV-10A10F	10	7	70	1.2	2.3
PV-12A10F	12	12	120	1.5	2.7
PV-15A10F	15	22	220	1.7	2.9
PV-20A10F	20	34	350	2.1	3.6

时间电流特性

