



VS-080: 水平 / 垂直振动测量传感器

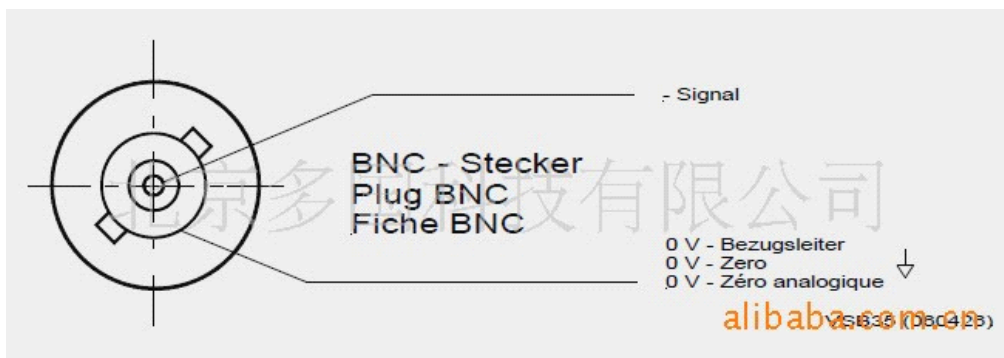


速度传感器用于测量:

轴承箱或壳体的绝对振动

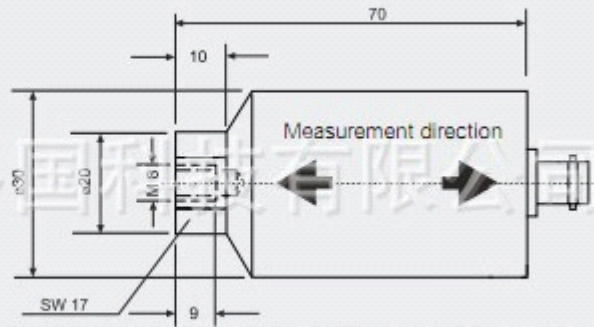
中频振动 (到 **2KHZ**)

常见用途	
汽轮机 TSI 测量	瓦振
水轮机振摆监测	机架振动、顶盖振动及其它绝对振动
风机/压缩机/水泵振动监测	瓦振 (盖振)





VS-080



技术指标:

灵敏度: 75mV/mm/S (输入阻抗 $\geq 1M\Omega$ )

内阻:  $3K\Omega \pm 5\%$

灵敏度误差:  $\leq 5\%$

工作温度:  $-40^{\circ}\text{C} \sim 80^{\circ}\text{C}$

最大振动位移:  $\pm 1\text{mm}$

频率范围: 20Hz~2kHz

尺寸:  $\Phi 30 \times 70\text{mm}$

重量: 约 300 克

安装螺纹: M8 双头螺栓



选型指南:

VS-080: 水平 / 垂直振动测量传感器

B&KVIBRO 德国申克速度传感器, 防爆速度传感器, 水下应用速度传感器

普通传感器

VS-068 水平振动 VS-069 垂直振动 VS-077 水平振动 VS-079 垂直振动

VS-080 水平和垂直振动

带防爆功能

VS-0168 水平振动 VS-0169 垂直振动 VS-177 垂直与水平

水下应用

VS-288 水平 VS-289 垂直 VS-277 垂直与水平

北京多国科技有限公司 罗继锋

电话: 18911742716 010-88909418-807

传真: 010-88907576-801

QQ: 1803736832

邮箱: 18911742716@163.com

地址: 北京市石景山区阜石路 166 号泽洋大厦 802 室