

深圳市兰博斯特科技有限公司

Shenzhen lanbosite technology Co., LTD.

产 品 承 认 书

产品型号： LBAT-2038B

产品规格： 6.4×5.5×4.3 (MM)

客户意见： _____

客户签字确认： _____

供方签字： _____

日期：

日期：

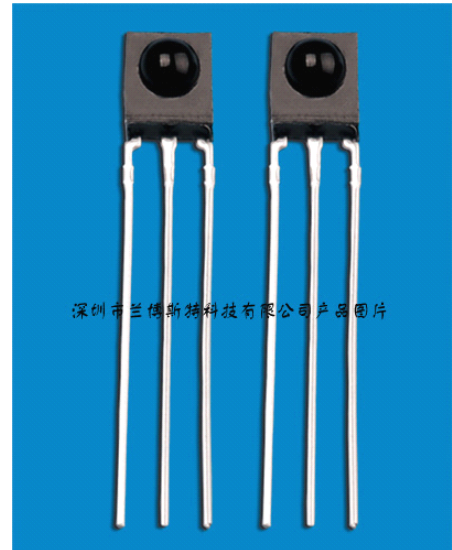
LBST-2038B 红外接收器

概述

2038B 是用于红外遥控系统的一体化接收模块，内置 PIN 光敏二极管和前置放大器 IC，实现红外遥控信号的拾取、放大和解调，检波输出信号可以直接由微处理器解码。

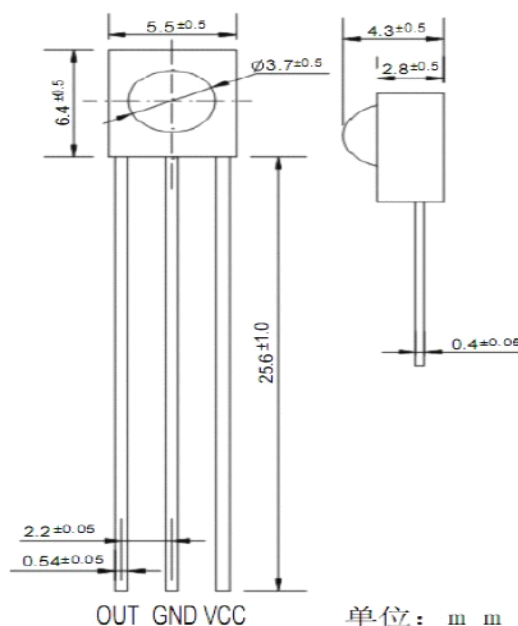
2038B 采用可滤除可见光干扰的环氧树脂封装，不易受环境干扰，并能够抑制非控制信号的脉冲输出。

- * 塑胶圆点型封装（内屏蔽）
- * 内置 PCM 频率滤波器
- * 宽角度及长距离接收
- * 抗光抗电磁波干扰
- * 无需外围元器件
- * 低电压工作、低功率消耗

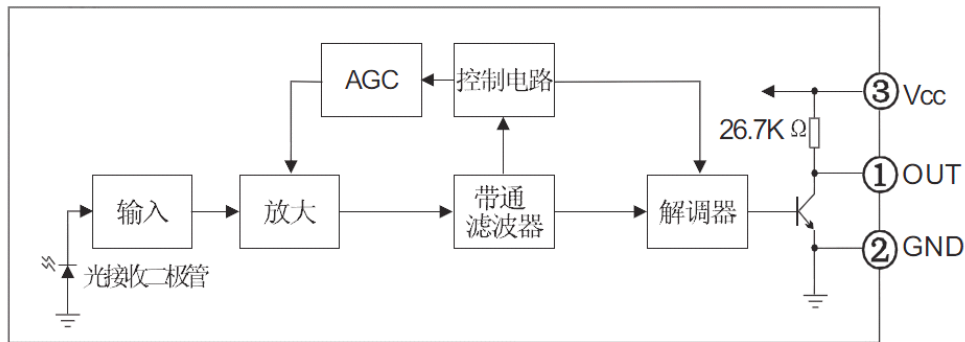


- ⊙ 视听器材（音箱、车载 DVD、车载 MP3、车载蓝牙）
- ⊙ 家用电器（电视机、机顶盒、空调、遥控风扇）
- ⊙ 玩具类（玩具飞机、玩具车、跳舞毯）
- ⊙ 其它类（LED 控制器、洗手机、遥控蜡烛）

1. 尺寸（单位 MM ±0.5）：



2. 原理图：



3. 极限参数 (Extreme limit parameter) :

电源电压	V _{CC} (V)	6.0	工作温度	Topr (°C)	-25 -- 85
功耗	P _b (mw)	30	储存温度	Tstg (°C)	-30 -- 80

4. 推荐使用条件：

项目	符号	Min	Typ	Max	单位
工作电压	V _{CC}	2.7	-----	5.5	V
输入频率	FM		38		kHz
工作温度	Topr	-20	25	80	°C
焊接距离	波峰焊，距离胶体 3mm 处 ≤ 3S				

5. 光电参数(T=25°C V_{CC}=5v f₀=38KHZ)：

※ 光轴上测试,以宽度 600/900μs 为发射脉冲,在 5CM 之接收范围内，取 50 次接收脉冲之平均值。

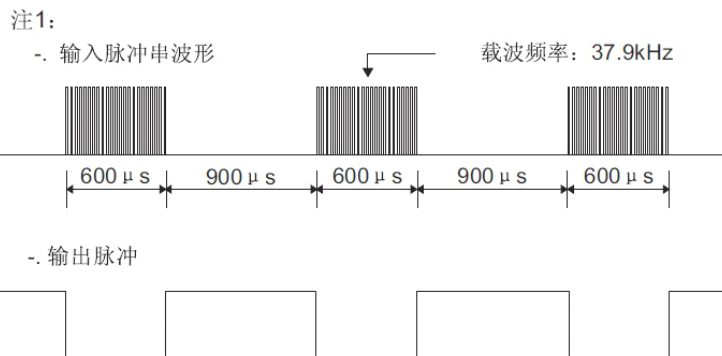
参 数	符号	测试条件	Min	Type	Max	单 位
工作电压	V _{CC}		2.7	5.0	5.5	V
工作电流	I _{CC}		0.6	0.8	--	mA
静态电流	I _{CE}	无信号输入时	0.1		0.5	mA

(接上页)

接收距离	L	L5IR4=300mA (测试信号)	18	20	--	M
接收角度	$\theta_{1/2}$	距离衰减 1/2		± 45		Deg
载波频率	f_0	37.9				KHZ
BMP 宽度	f_{BW}	-3Db Bandwidth	2	3.3	5	kHz
低电平输出	V_{OL}	$V_{in}=0V$ $V_{cc}=5V$		0.2	0.4	V
高电平输出	V_{OH}	$V_{cc}=5V$	4.5			V
输出脉冲	T_{PWL}	$V_{in}=50\mu$ V_{p-p}	500	600	700	μS
宽 度	T_{PWH}	$V_{in}=50m$ V_{p-p}	500	600	700	μS

图解列表

辐射功率	E_{max}		30	--	--	mW/m^2
入射角度	1/2	半程接收距离	--	45	--	deg
响应峰值波长	λ_P		--	940	--	nm
中心频率 (B.P.F)	f_0		--	37.9	--	KHZ



(除非特别指定, $T_{amb} = 25^{\circ}C$)

图 1.典型带通曲线

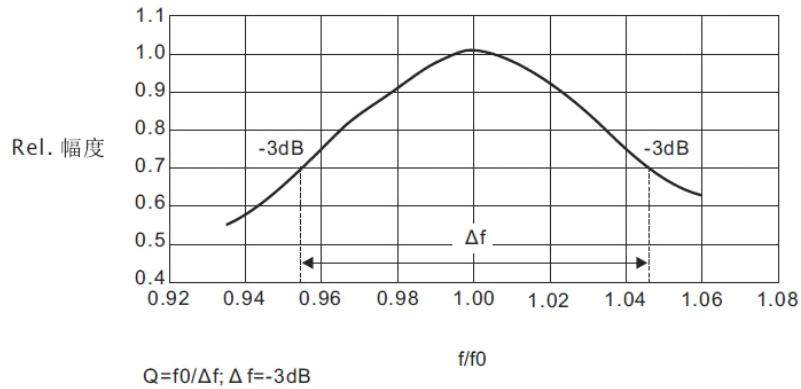


图 2.中心频率 VS 温度

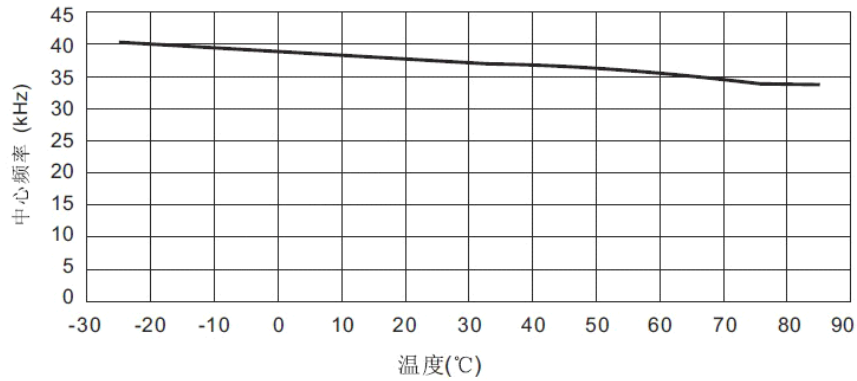


图 3.相对频谱灵敏度 VS 波长

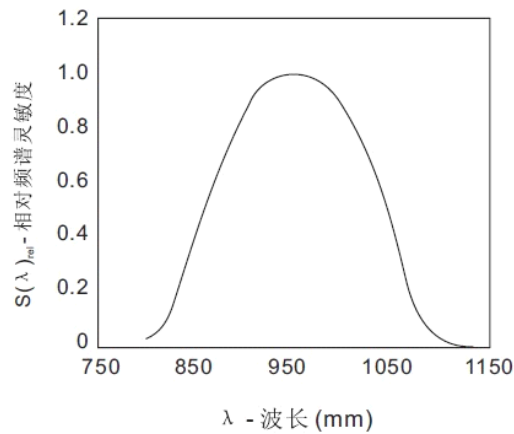


图 4.输出功能

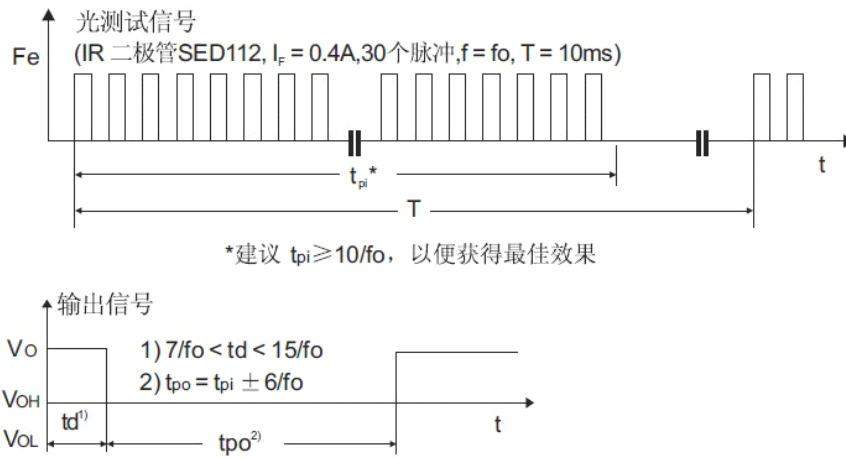
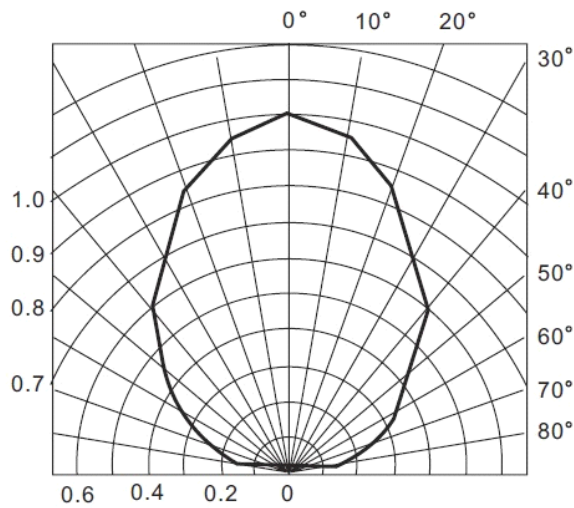


图 3.入射角度 VS 接收距离



A.标准发射器

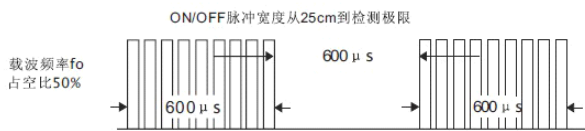


图6.脉冲吊波形

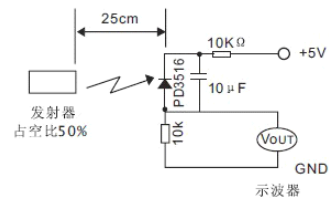
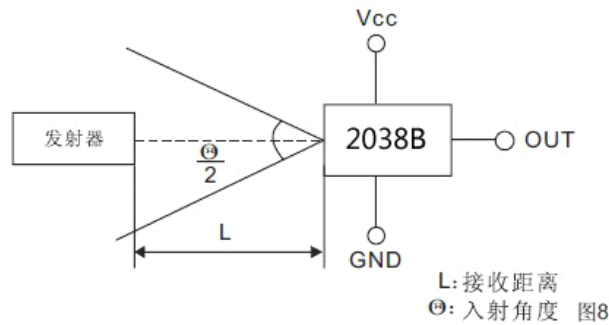


图7.标准的发射器测量方法

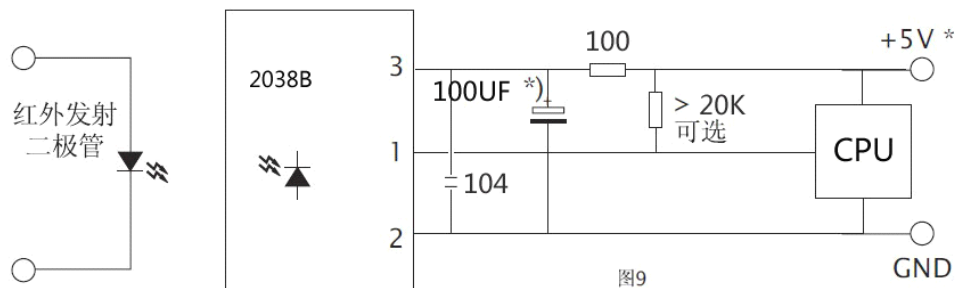
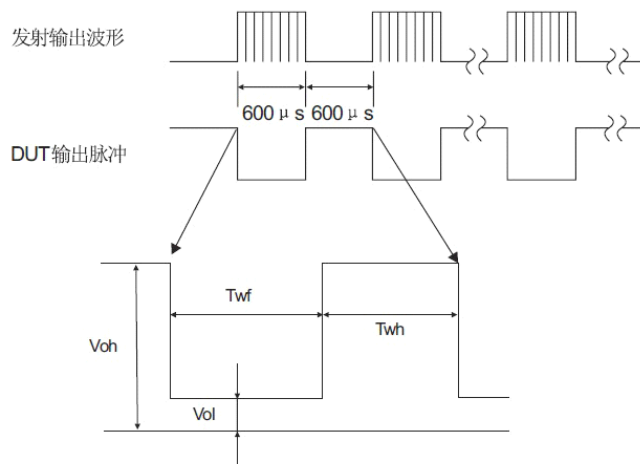
B.接收距离、入射角度测试



注：1、发射器和红外接收模块之间的最大接收距离，是对于标准发射器而言，测试条件如下：

- (1) 测量位置：室内，没有太多干扰光。
- (2) 周围光源：普通荧光灯下测试，待测器件表面照度在 200Lux 之内。
- (3) 标准发射：标准发射器所发射的脉冲串号为 50mVp-p。

C.脉冲宽度测试



*) 在需要抑制电源干扰的场合使用，推荐 100UF/220UF，如果没有按要求应用将会导致产品性能下降。

*) 允许工作电压范围：2.7<Vcc<5.5V

6. 产品包装：

本产品使用 PE 环保防静电袋包装，分别为 250/PCS 和 500/PCS 两种包装，请仔细查看产品包装标签。



7. 使用注意：

- 1). 在无任何外加压力及影响品质的环境下储存及使用;
- 2). 在无污染气体或海风（含盐分）的环境下储存及使用;
- 3). 在低湿度环境下储存及使用;
- 4). 在规定的条件下焊接引线管脚，焊接后，请勿施加外力;
- 5). 请勿清洗本产品，使用前，请先用静电带将作业员及电烙铁连接落地线;
- 6). 请注意保护红外线接收器的接收面，沾污或磨损后会影响接收效果，同时不要触碰表面.