

MTC 油缸内置系列磁致伸缩绝对位移传感器 德国技术、德国组件、中国组装

图片



产品简介

MTC 油缸内置系列磁致伸缩绝对位移传感器是专门为液压油缸内置安装所设计，提供高精度(0.01%FS)、直接和绝对的位置检测反馈。该系列产品响应频率高、刷新快(2000Hz)、抗干扰、迟滞小(0.5ms)、精度高，适应高速液压运动(10m/s)系统的实时测控，也适应复杂干扰环境(抗变频干扰)。无接触式的特点避免了机械磨损，保证了理论上的无限使用寿命。紧固法兰和测杆由优质不锈钢制造，可以直接伸入高压液压缸内，而不会出现腐蚀。设计采用分体结构，电子仓可以很方便地从法兰上拆卸和更换，可以避免油缸的漏油和泄压，保护了环境，也方便了快速维修。

防护等级 IP65 可以对于在复杂和恶劣的使用环境中的传感器提供充分的保护。DIN43650 通用插接头，广泛使用于设备的液压设备中，非常便于现场的接线安装。插接头有几个特点：①通用插接头内置的特殊双投开关可以使客户选择信号的逻辑方向，如：将 0~10V 输出切换成 10~0V 的双投开关选择信号的方向，如：将 4~20mA 转换成 20~4mA。电流信号传输距离可达输出，或相反；②特殊的 V/A 插接头可以将电压输出信号转换成电流输出信号，并通过内置到 500 米。③电流型输出可以调整两端基准位。④无须客户在内部接线，避免了失误的可能。

19系列磁致伸缩位移传感器为新开发的数码智能型磁致伸缩位移传感器。是采用非接触式磁致伸缩测量技术。此技术能提供高速、高精度、直接和绝对值的位移输出。非接触式设计不但方便安装，而且能消除所有工作磨损而带来的误差。

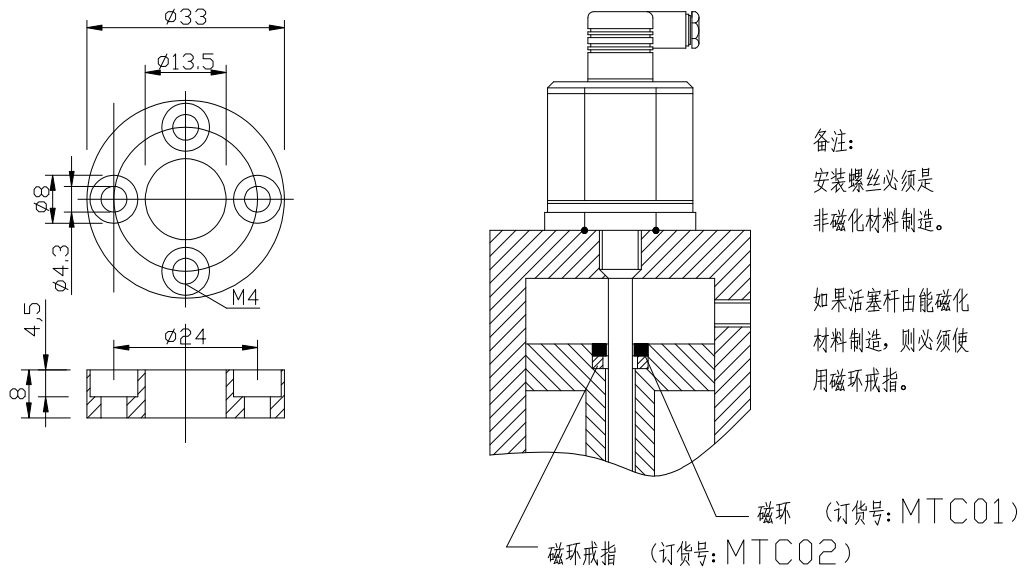
19系列磁致伸缩位移传感器特别针对苛刻环境应用设计，如炼油、化工、发电、制药等。除了基本的模拟量的电压和电流信号输出外，还提供更为丰富的通信接口包括数字量的 SSI 和 Start/Stop，现场总线的 CANbus 和 Profibus-DP 等。

一个专业的传感器系列，为用户提供简单、直接的位置反馈信号，节省成本，提升生产效益。输出模式包括：

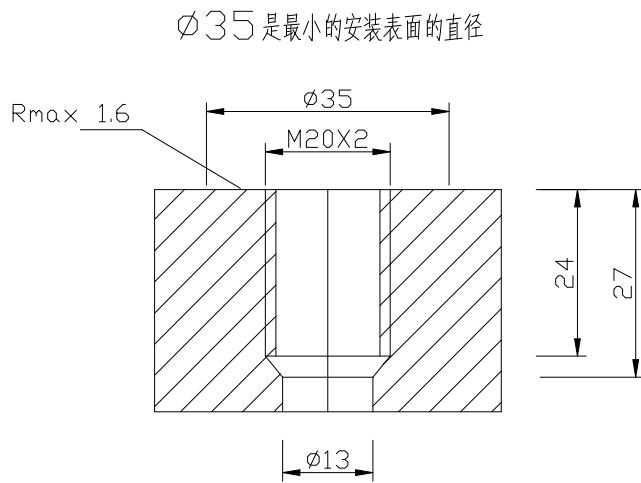
- 模拟的电压与电流
- Start/Stop 信号
- SSI 同步串行数字

- CANbus
- Profibus

磁环安装图

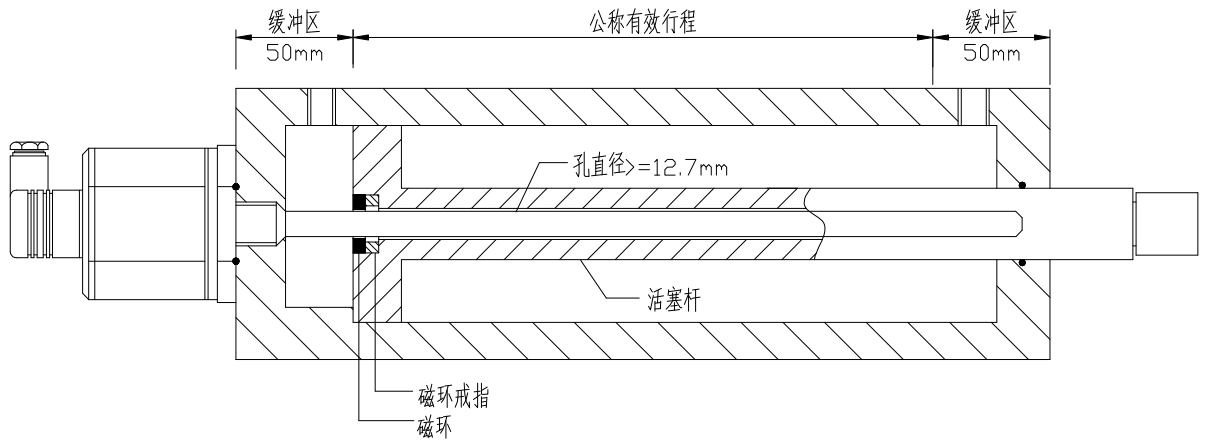


法兰紧固安装图

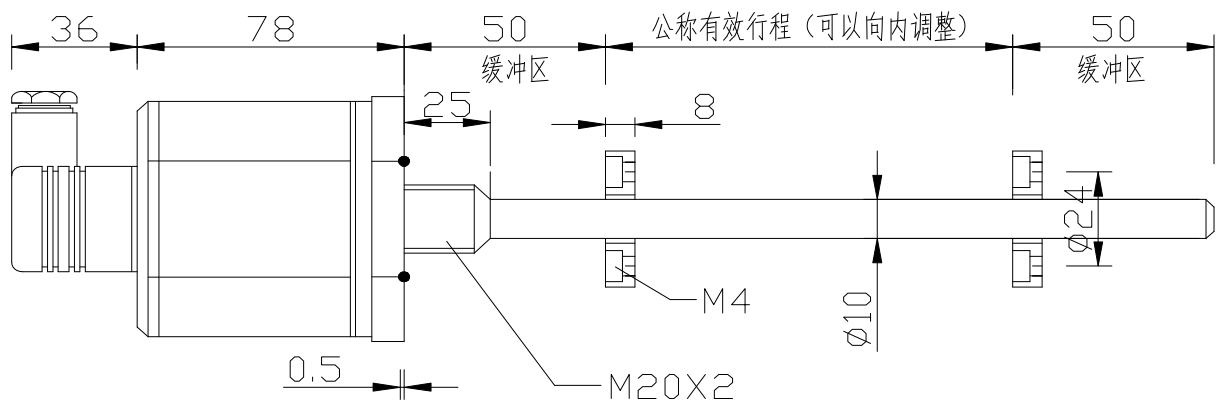


安装孔必须与安装面垂直且与测杆对中

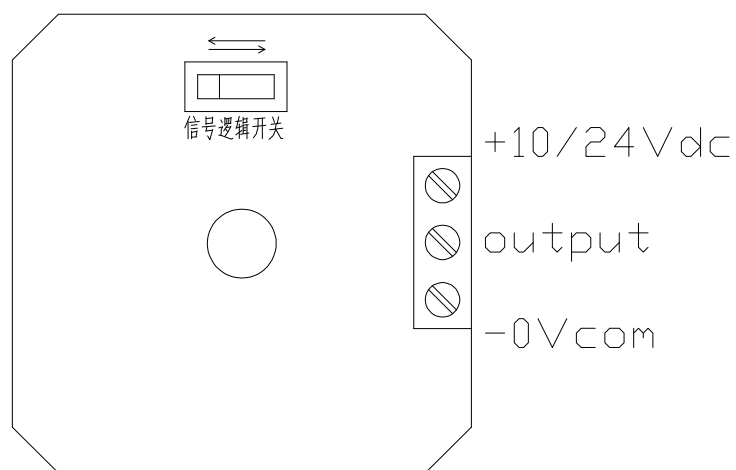
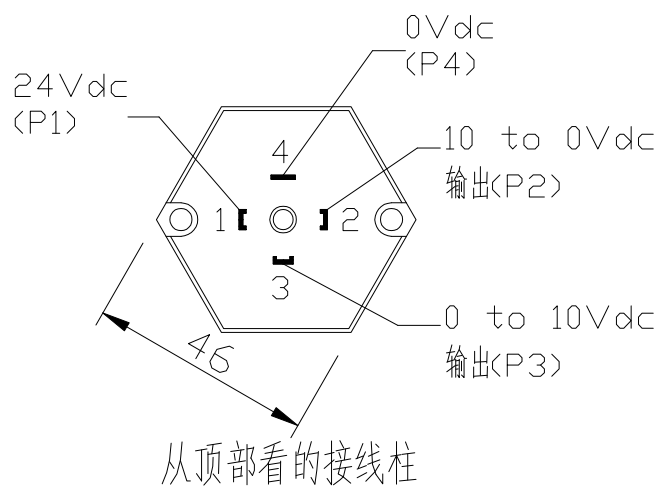
整体安装图



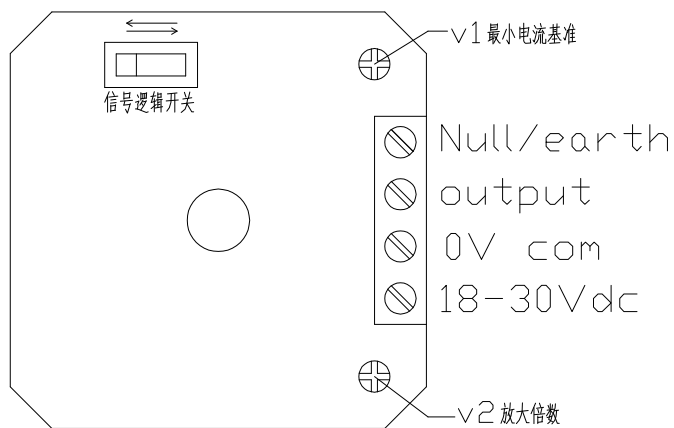
尺寸图



接线图



√ 型插头信号逻辑方向切换和接线图



V/A型插头信号逻辑方向选择和数值调节图

调节方法：将电子尺输出置于最小位置，调节V1至输出为4mA，再将电子尺输出置于最大位置，调节V2至输出为20mA；再重复上述调节，直到满意。

基本参数

测量型式
输入电压
输入保护
电流消耗
绝缘强度

直线位移

24Vdc (20.4~28.8Vdc)

极性保护：反向电压至30Vdc，正向最高电压至36Vdc

50~140mA (依工作行程而变化)

500Vdc (电源地与设备地之间)

输出

0~10Vdc 和 10~0Vdc 两种输出，最小负载电阻 5KΩ

4~20mA 和 20~4mA 两种输出，最大负载电阻 700Ω

分辨率

无限分辨 (取决于控制器 A/D 与电源波纹)

重复精度

< ±0.005%FS

线性精度

< ±0.01%FS (最小 ±90 μm)

刷新频率

1200mm 行程为 0.5ms / 2400mm 行程为 1.0ms

4800mm 行程为 2.ms / 7600mm 行程为 5.0ms

工作温度

-40 ~ +85℃

防护等级

IP65

振动试验

5g / 10 ~ 2000Hz 符合 IEC standard 68-2-6

冲击试验

50g 单次冲击，符合 IEC standard 68-2-27

耐压等级

350bar / 600bar 峰值

安装螺丝

M20 x 2

本体材料

电子仓采用阳极氧化铝 / 测杆和安装法兰采用 316 不锈钢

安装接合面要求图

订购指引

MTC-XXXXmm-Y

说明 MTC 代表是油缸内置系列磁致伸缩位移传感器

XXXX 代表有效行程:0075mm 代表 75mm; 0250mm 代表 125mm; 1250mm 代表 1250mm。

Y 代表输出信号: V 代表输出 0~10Vdc 和 10~0Vdc 两种输出;

A 代表输出 4~20mA 和 20~4mA 两种输出。

产品构成及装箱单

V 型输出产品: V 型输出传感器本体、磁环 (或磁环戒指)、V 型插头、产品介绍及说明;

A 型输出产品: V 型输出传感器本体、磁环 (或磁环戒指)、V/A 型插头、产品介绍及说明;

电子仓更换指引

电子仓与法兰为分体式, 当需要快速更换传感器时, 电子仓可以非常容易地从法兰中取出并更换。可以实现现场的快速维修, 避免液压系统的泄压和泄漏导致环境污染。



迈恩传感科技销售:

[直线位移传感器](#)、[拉绳位移传感器](#)、[磁致伸缩位移传感器](#)、[电子尺](#)、[位移传感器](#)、[电阻尺](#)、[拉线位移传感器](#)。

联系电话18824315557 座机0755-36525366 (杨勇先生) QQ2540822134

网址: <http://www.mynsensor.com>