



机座型号：S 型（小型）

行程范围：1,000-2,500mm 任选

可选信号：

1) 模拟信号：电阻型、电流型、电压型

2) 数字信号：脉冲型

线性精度：（通用型）0.25%FS；（精密型）0.05%~0.08%FS；

重复精度：0.01%FS~0.005%FS；

产品型式：电流型（4~20mA；或 20~4mA）；电压型（0~10Vdc；或 10~0Vdc）

电阻型（0~5k $\Omega$ ；或 0~10 k $\Omega$ ）；脉冲型（增量型/绝对型）

温度范围：-40-120° C

防震系数：50g

弹力系数：400g~500g

有效寿命：500 万次往复行程；

保护等级：IP67

供电电压：24VDC(脉冲型供电电压：5~24VDC)

固定螺丝：M4mm；

安装方式：支架

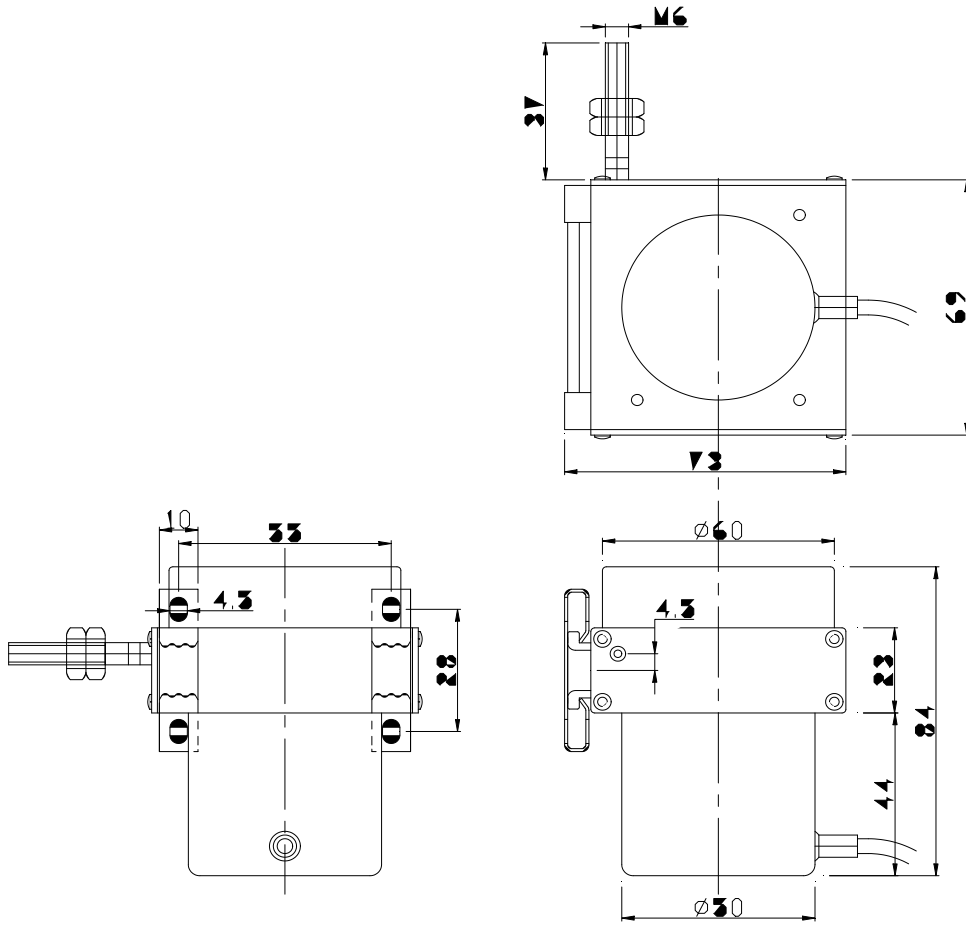
产品本体安装：

安装支架孔距离：28 $\pm$ 2mm

安装螺丝：M4

牵引螺丝安装：M6

WPS 系列拉绳位移传感器，结构小巧，新颖的安装方式，空间结构小巧。测量行程长（50~100000mm），精度高（0.25~0.01%FS），防护等级 IP65。外壳和线轮均经过防腐氧化处理，牵引绳为不锈钢外敷特氟龙，可以在恶劣的环境下工作。可选输出方式有：电阻型、电压型、电流型、增量脉冲型、绝对脉冲型。



联系电话18824315557 座机0755-36525366 (杨勇先生) QQ2540822134

网址: <http://www.myne-tech.com>