



AP5656

概述

AP5656 是一款专门为 LED 手电筒、矿灯、头灯等设计的一款控制 IC。AP5656 支持一组LED灯,灯的控制由开关来完成。

两种工作模式:

1. LED灯1/3亮, 2/3亮, 全亮, 闪, 灭
2. LED灯全亮, 半亮, 闪, 灭
3. LED 灯 1/3 亮, 全亮, 闪, 灭

特性

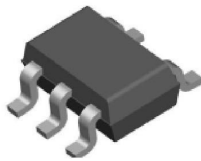
- ◎工作电压范围: 1.2V-6.0V
- ◎静态电流 $\leq 5\mu A$
- ◎LED驱动电流 $\geq 30mA$ @=4.5V
- ◎加电阻保护LED灯(小电流供电不用加电阻)

封装:

SOT23-6

应用范围:

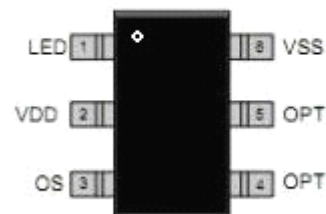
- LED 手电筒
- LED 矿灯
- LED 台灯



引脚:

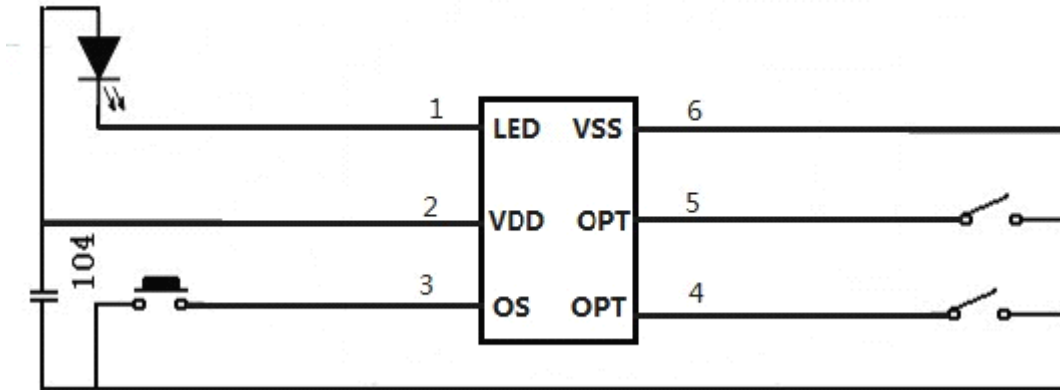
序列号	引脚名	描述
1	LED	LED 开关
2	VDD	电源
3	OS	控制开关
4	OPT	功能选择脚
5	OPT	功能选择脚
6	VSS	地

SOT23-6



电路图一：小功率电路

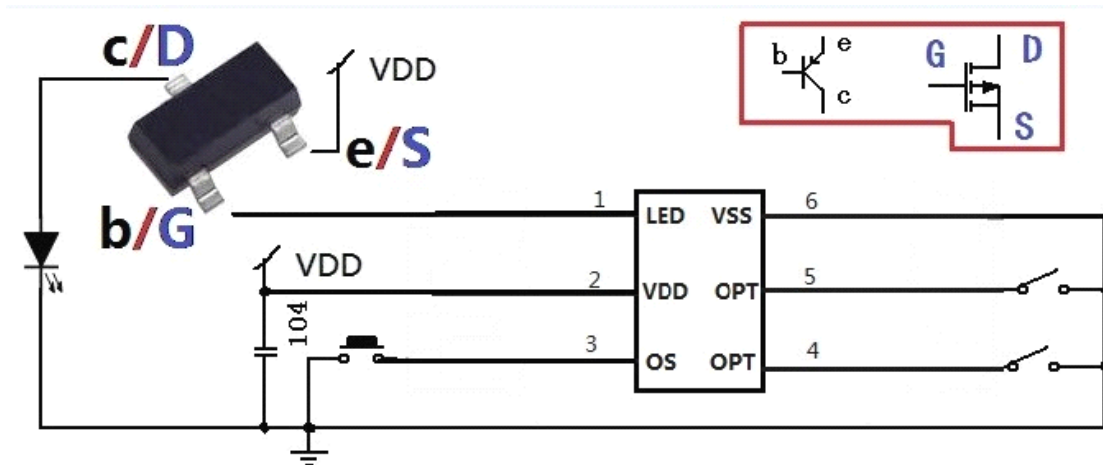
50MA 以下，小功率灯负载建议用以下电路图



功能模式选择：

四脚接地，五脚悬空：	1/3 亮，全亮，闪，灭
五脚接地，四脚悬空：	LED 灯全亮，半亮，闪，灭
四脚五脚接地：	LED 灯 1/3 亮，2/3 亮，全亮，闪，灭

电路图二：大功率电路

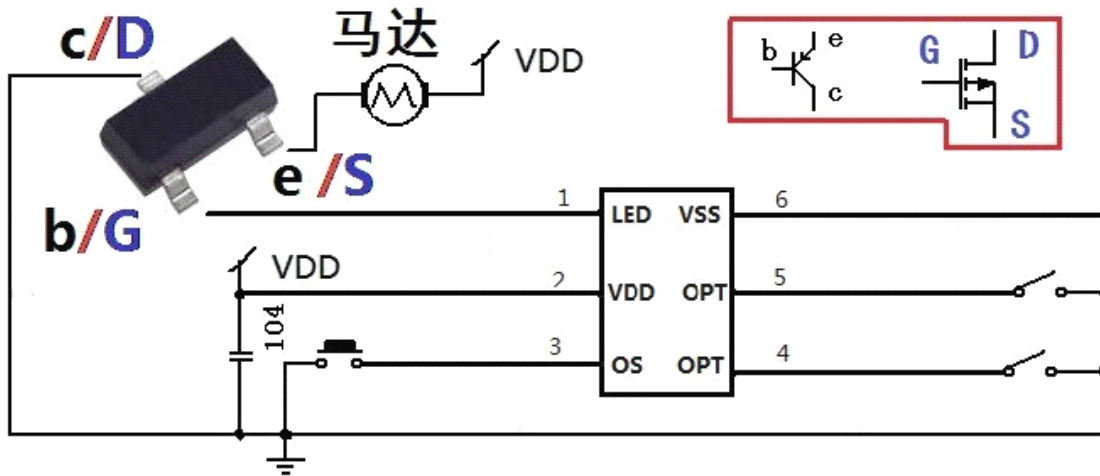


应用说明：

50MA-100MA 建议用 8550 三极管，有时要加限流电阻，特别是 4-7V 电压供电推非白蓝以外的小 LED 灯。（关机时看是否有微亮）

100MA 以上建议用 AP2302 功率管，AP2302 耐压 16V 2A，最主要是输入阻抗大，关机时不易产生耗电。（如应用图二）

电路图三：马达电机或白炽灯（玻璃灯）电路



注意：三极管的脚位，已经很多人搞错极性，搞错极性也能正常工作，只是会发热

电路图四：

