

DH661微功耗高灵敏度霍尔开关电路

DH661 微功耗高灵敏度霍尔开关电路是专为电池工作系统、手持设备而设计生产的，主要应用于蜂窝或者无绳电话、PDA、寻呼机等。内置动态消除漂移的前置放大器装置能够最好地优化磁灵敏度的对称性。电源电压范围从 2.4V 到 5.5V，最大输出电流达到 5mA。它由反向霍尔电压发生器、内置动态消除漂移的前置放大器、差分比较器等部分组成。

产品特点

- 微功耗
- 极小的功率损耗（2.75V 供电时只有 8uW 的功耗）
- 具有内置动态消除漂移的功能
- 尺寸小，很薄的 SOT 贴片封装
- 高达 5KV 的静电保护
- 高稳定可靠的、低温飘的磁敏感度

典型应用

- 保护检测装置
- 电池操作系统
- 手持设备
- 手机、PDA

极限参数

参 数	符 号	条 件	量 值	单 位
电源电压	$V_{DD(MAX)}$		7	V
功率损耗	P_d	在 50X50X1.6mm 的玻璃状环氧树脂板上	300	mw
储存温度范围	T_s		-55~150	°C
工作温度范围	T_a		-40~85	°C
输出电流	I_{out}		5	mA

电特性

 $T_A=25^{\circ}\text{C}$, $V_{DD}=2.75\text{V}$

参 数	符 号	测试条件	量 值			单 位
			最 小	典 型	最 大	
电源电压	V_{DD}		2.4	-	5.5	V
输出沉电压	V_{DS}	$I_{out}=1\text{mA}$, $V_{DD}=2.75\text{V}$	-	0.1	0.25	V
电源电流	I_{AWK}	Awake, $V_{DD}=2.75\text{V}$	-	3	5	mA
	I_{SLP}	Sleep, $V_{DD}=2.75\text{V}$		2	4	μA
	I_{AVG}	$V_{DD}=2.75\text{V}$		2.75	5.25	μA
唤醒时间	T_{AWK}			45	90	μS
周期	T_P			180	360	MS
占空因数				0.025		%

磁特性

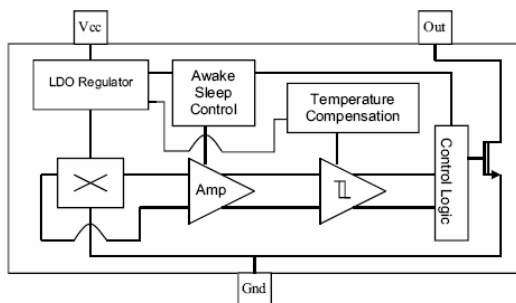
 $T_A=25^{\circ}\text{C}$, $V_{DD}=2.75\text{V}$

参 数	符 号	量 值			单 位
		最 小	典 型	最 大	
工作点	B_{OP}	-	± 3.5	± 7.0	mT
释放点	B_{RP}	± 1.0	± 2.5	-	mT
回差	B_H		0.5	0.8	mT

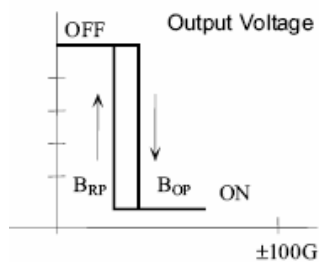
1mT=10GS



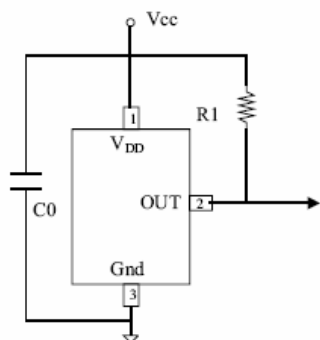
功能方框图



磁电转换特性



应用方框图



工作休眠周期时间

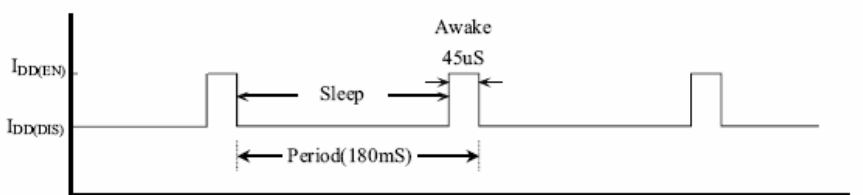
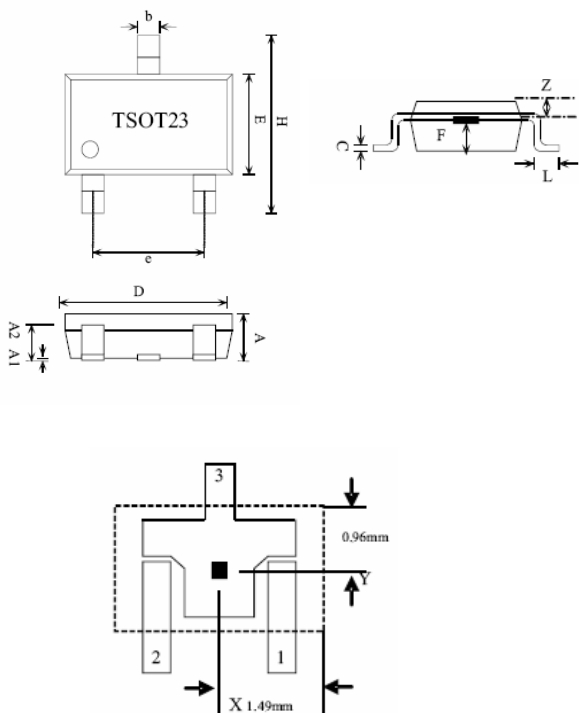


Fig 2. Awake/Sleep timing

封装外型 (单位: mm)



SYMBOLS	DIMENSIONS IN MILLIMETERS(mm)		
	MIN	NOM	MAX
A	0.75	-	0.90
A1	0.00	-	0.10
A2	0.70	0.75	0.80
b	0.35	0.40	0.50
C	0.10	-	0.25
D	2.70	2.90	3.10
E	1.50	1.60	1.70
F	0.45	0.50	0.55
H	2.60	2.80	3.00
e	-	1.90	-
e1	-	0.95	-
L	0.37	-	-
SENSOR LOCATION			
X	-	0.96	-
Y	-	1.49	-
Z	-	0.30	-

敏感点位置(底视图)