

概述

71XX系列是以 CMOS 工艺制造的可高电压输入, 低功耗, 低压差线性稳压器。这系列的稳压器内置固定的参考电压源, 误差修正电路及相位补偿电路。输出电压是以内部反馈电阻设定, 可设定在 1.5V—5.0V之间, 输出精度为 $\pm 2\%$ 。

特点

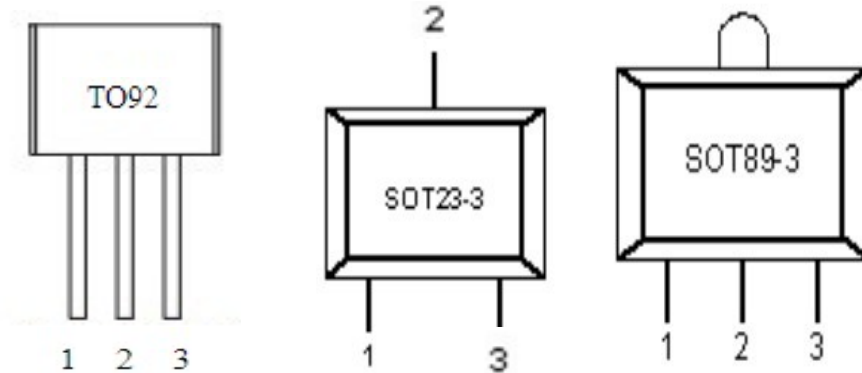
- ◆ 高精度输出电压: $\pm 2\%$
- ◆ 输入电压: 最高可达15V 18V 30V三种
- ◆ 输出电压: 2.5V~5.0V
- ◆ 极低的静态电流(Typ. =3 μ A)
- ◆ 带载能力强: 当 $V_{in}=5.3V$ 且 $V_{out}=3.3V$ 时 $I_{out}=50mA$
- ◆ 输入稳定性好: Typ. 0.3%/V
- ◆ 低的温度调整系数
- ◆ 兼容陶瓷电容
- ◆ 封装形式: SOT23, SOT89, T092

应用

- ◆ 电子称
- ◆ 单片机
- ◆ 电话, 无绳电话
- ◆ 安防产品. 玩具
- ◆ 仪器仪表, 水、电、燃气表等

引脚排列图

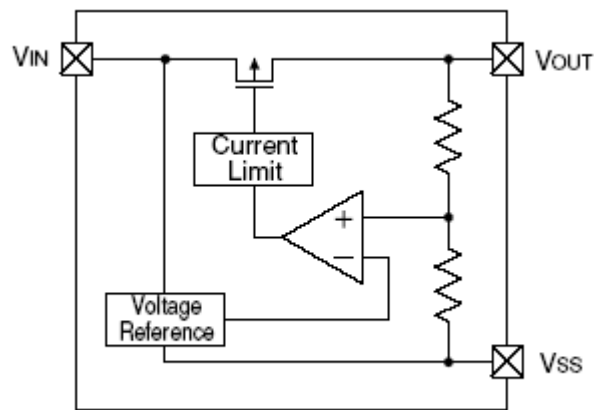
封装形式和管脚



引脚分配

引脚号			符号	引脚描述
SOT23-3	SOT89-3	TO92		
1	1	1	Vss	接地引脚
2	2	2	Vin	电压输入端
3	3	3	Vout	电压输出端

功能块框图



极限参数

参数		符号	极限值	单位
Vin 脚电压		V _{IN}	15 18 30	V
Vout 脚电流		I _{out}	200	mA
Vout 脚电压		V _{out}	V _{ss} -0.3 ~ V _{out} +0.3	V
允许最大 功耗	SOT23	P _d	300	mW
	SOT89	P _d	500	mW
	TO92	P _d	700	mW
工作温度		T _{Opr}	-25 ~ +85	°C
存贮温度		T _{stg}	-40 ~ +125	°C
焊接温度和时间		T _{solder}	260°C, 10s	

主要参数及工作特性

HL71XX

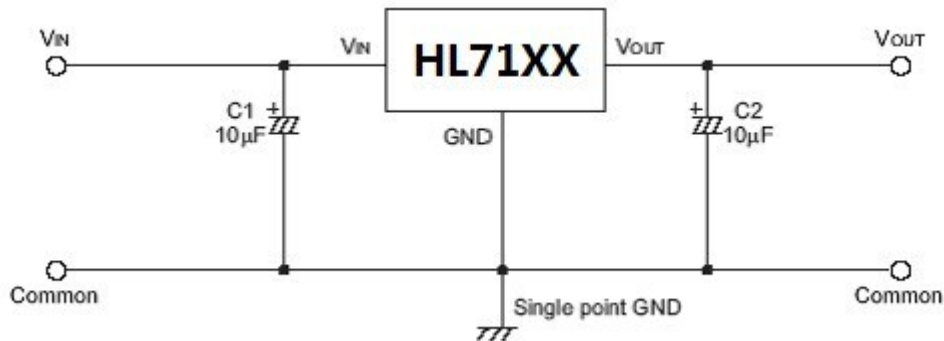
(V_{in}=V_{out}+2V, C_{in}=C_{out}=1u, T_a=25°C 除特别指定)

特性	符号	条件	最小值	典型值	最大值	单位
输出电压	V _{OUT} (E) (Note 2)	I _{OUT} =40mA, V _{IN} =V _{out} +2V	X 0.97		X 1.03	V
输入电压	V _{IN}				20	
最大输出电 流	I _{OUT} max	V _{IN} =V _{out} +2V	50			mA
负载特性	ΔV _{OUT}	V _{IN} =V _{out} +2V, 1mA ≤ I _{OUT} ≤ 100mA		30		mV
压差 (Note 3)	V _{dif1}	I _{OUT} = 1mA		100		mV
	V _{dif2}	I _{OUT} = 10mA		400		mV
静态电流	I _{SS}	V _{IN} =V _{out} +2V		3		μA
电源电压调 整率	$\frac{\Delta V_{OUT}}{\Delta V_{IN}} \cdot \frac{V_{OUT}}{V_{OUT}}$	I _{OUT} = 40mA V _{out} +2V ≤ V _{IN} ≤ 20V		0.3		%/V

注：

- V_{OUT} (T) : 规定的输出电压
- V_{OUT} (E) : 有效输出电压 (即当 I_{OUT} 保持一定数值, V_{IN} = (V_{OUT} (T)+2.0V)时的输出电压。)
- V_{dif} : V_{IN1} - V_{OUT} (E)'
 V_{IN1} : 逐渐减小输入电压, 当输出电压降为 V_{OUT} (E) 的 98%时的输入电压。
 V_{OUT} (E)' = V_{OUT} (E) × 98%

典型应用



封装尺寸

