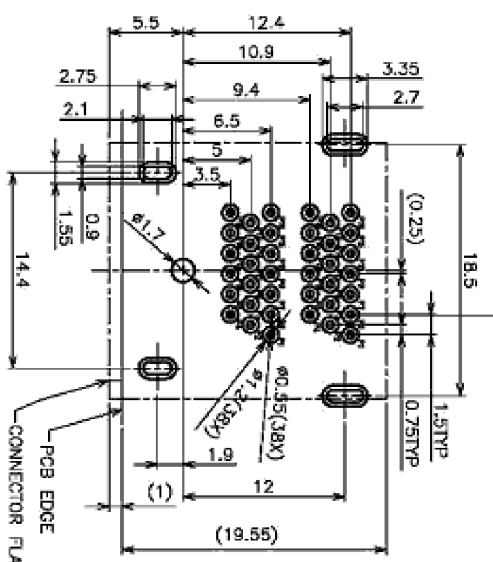
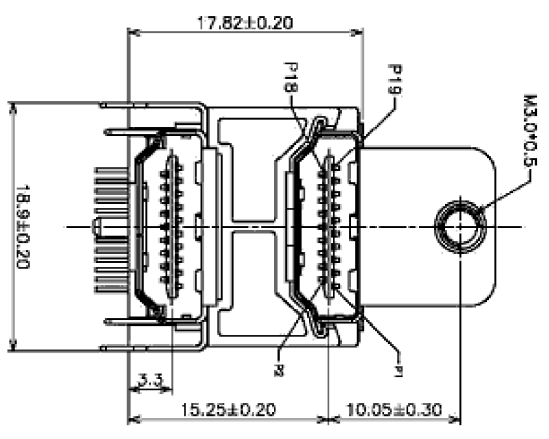
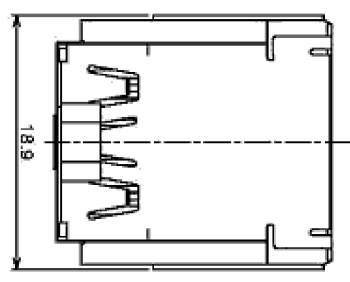
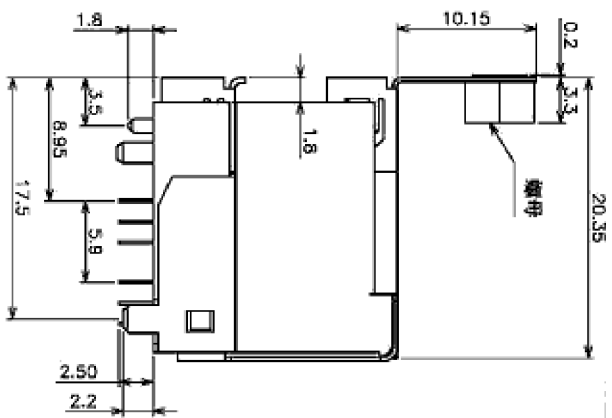


REV.	ECN NUMBER	DESCRIPTION	DRAWING	DATE



RECOMMENDED PCB LAYOUT
TOLERANCE: 20.05



说明:

1. 机械特性:
 - 1.1 插入力: 44.1N(4.5kgf)最大
 - 1.2 拔出力: 9.8N(1kgf)最小, 39.2N(4kgf)最大
 - 1.3 端子保持力: 单pin最小2.94N(300gf).
 - 1.4 耐插拔: 最少10000次.
2. 电气特性:
 - 1.1 额定电流: 0.5A, 额定电压: 40V.
 - 1.2 端子接触阻抗: 30 毫欧最大
外壳接触阻抗: 50 毫欧最大
 - 1.3 绝缘阻抗:
嵌合状态: 10 兆欧最小(测试直流电压150伏)
 - 1.4 耐电压性
A. 非嵌合状态: 耐500伏交流电3秒,
B. 嵌合状态: 耐300伏交流电3秒.

CUSTOMER DRAWING		TOLERANCE UNLESS OTHERWISE SPECIFIED		SINOCOON [®] Connecting World		三诺康科技有限公司 Sinocoon Technology Co.,Ltd		
DRAWN	KaonengG	X± 0.30	XXX± 0.15	PART NO.	SNC-HD-2-19-003	DWG NO.	SNC-HD-2-19-003	
CHECKED	TaId	XX± 0.20	X*± 4°	UNIT	MM	SCALE	1:1	
APPROVE	Danssen	SCALE	1:1	TITLE	HDMI 双层 单耳 3排插板			
DATE	08 27/06	SHEET	1/1	P R O J.	SIZE	A4	R E V.	A/0