

德国 **Weformer**

重型缓冲器

代理商：天奥自动化装备有限公司

www.rockcurling.com

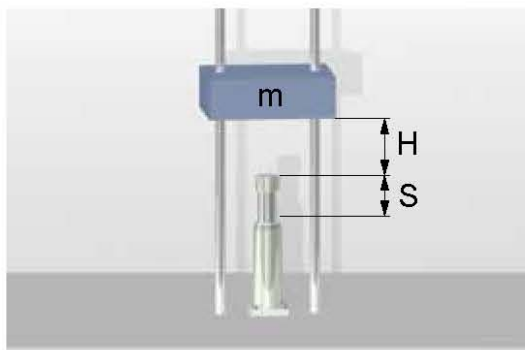
注册地址：辽宁省开原市工业区科技产业园41号楼

电话：024 73659266

大连办公室电话(传真)：0411-62637044

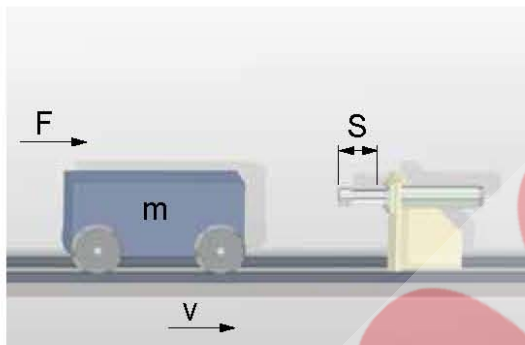
Email: sales@rockcurling.com 13889406428@163.com

A 下落质量



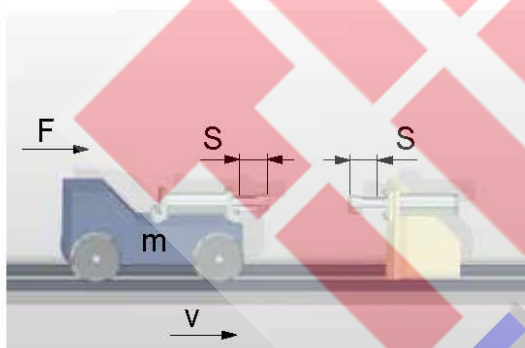
实例	计算公式	选型
$m = 1000 \text{ kg}$	$W_k = m \cdot g \cdot H = 14.715 \text{ Nm}$	LDS-40-400-XXXX
$H = 1,5 \text{ m}$	$W_A = m \cdot g \cdot S = 3.924 \text{ Nm}$	
$S = 0,4 \text{ m}$	$W_{kg} = W_k + W_A = 18.639 \text{ Nm}$	
$X = 1/h$	$W_{kg/h} = W_{kg} \cdot X = 18.639 \text{ Nm/h}$	
$n = 1$		

B 挡块所受负载



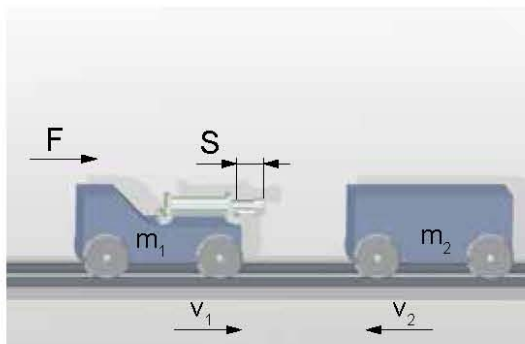
实例	计算公式	选型
$m = 40.000 \text{ kg}$	$W_k = \frac{m \cdot v^2}{2} = 125.000 \text{ Nm}$	HLS-100-200-XXXX
$v = 2,5 \text{ m/s}$		
$F = 6.000 \text{ N}$	with propelling force	
$S = 0,2 \text{ m}$	$W_A = F \cdot S = 1.200 \text{ Nm}$	
$X = 5/h$	$W_{kg} = (W_k + W_A) : n = 63.100 \text{ Nm}$	
$n = 2$	$W_{kg/h} = W_{kg} \cdot X = 315.500 \text{ Nm/h}$	
	$v_e = v$	

J 带缓冲器挡块所受负载



实例	计算公式	选型
$m = 10.000 \text{ kg}$	$W_k = \frac{m \cdot v^2}{2} : 2 = 16.900 \text{ Nm}$	LDS-40-400-XXXX
$v = 2,6 \text{ m/s}$		
$F = 4.000 \text{ N}$	推力	
$X = 10/h$	$W_A = F \cdot S = 1.600 \text{ Nm}$	
$S = 0,4 \text{ m}$	$W_{kg} = W_k + W_A = 18.500 \text{ Nm}$	
	$W_{kg/h} = W_{kg} \cdot X = 185.000 \text{ Nm/h}$	
	$v_e = v / 2 = 1,3 \text{ m/s}$	

K 带一个缓冲器负载相互作用

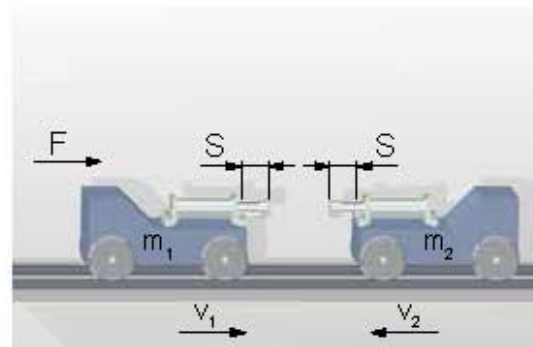


实例	计算公式	选型
$m1 = 5.000 \text{ kg}$	$W_k = \frac{(m1 \cdot m2) \cdot (v1 + v2)^2}{2(m1 + m2)} = 17.672 \text{ Nm}$	LDS-32-500-XXXX
$v1 = 1,6 \text{ m/s}$		
$m2 = 6.000 \text{ kg}$	推力	
$v2 = 2,0 \text{ m/s}$	$W_A = F \cdot S$	
$X = 6/h$	$W_{kg} = W_k + W_A$	
$S = 0,5 \text{ m}$	$W_{kg/h} = W_{kg} \cdot X = 106.032 \text{ Nm/h}$	
	$v_e = v1 + v2 = 3,6 \text{ m/s}$	

代理商：天奥自动化装备有限公司 www.rockcurling.com

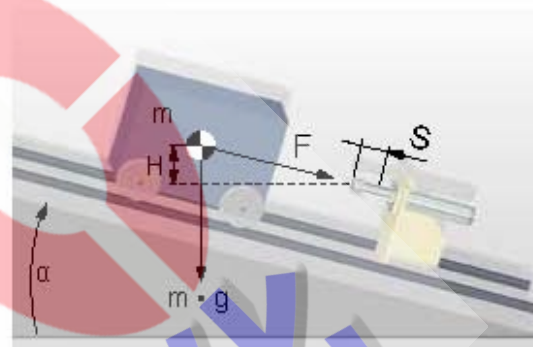
带缓冲器负载相互作用 L

实例	计算公式	选型
m1 = 15.000 kg v1 = 1,9 m/s m2 = 16.000 kg v2 = 1,8 m/s X = 12/h S = 0,4 m	$W_k = \frac{(m1 \cdot m2) \cdot (v1 + v2)^2}{4(m1 + m2)} = 26.490 \text{ Nm}$ <hr/> 推力 $W_A = F \cdot S$ $W_{ka} = W_k + W_A$ <hr/> $W_{kgh} = W_{ka} \cdot X = 317.880 \text{ Nm/h}$ $v_s = (v1 + v2) / 2 = 1,85 \text{ m/s}$	LDS-50-400-XXXX



倾斜负载 F

实例	计算公式	选型
m = 21.000 kg H = 0,5 m α = 22° S = 0,6 X = 1/h	$W_k = m \cdot g \cdot H = 103.005 \text{ Nm}$ $W_A = m \cdot g \cdot \sin \alpha \cdot S = 46.303 \text{ Nm}$ $W_{ka} = W_k + W_A = 149.308 \text{ Nm}$ $W_{kgh} = W_{ka} \cdot X = 149.308 \text{ Nm/h}$ $v = v_s = \sqrt{2 \cdot g \cdot H}$	HLS-100-600-XXXX



行程利用率大于80%，则需要Weforma认可

at 1h: 一年需要的行程数

在线计算
2D/3D CAD下载



公式

反作用力

$$F_G = \frac{W_{ka} \cdot 1,5^2}{S}$$

减速时间

$$t = \frac{2 \cdot S}{v_s} \cdot 1,2^2$$

减速度

$$a = \frac{v_s^2}{2 \cdot S} \cdot 1,2^2$$

行程

$$S = \frac{v_s^2}{2 \cdot a} \cdot 1,2^2$$

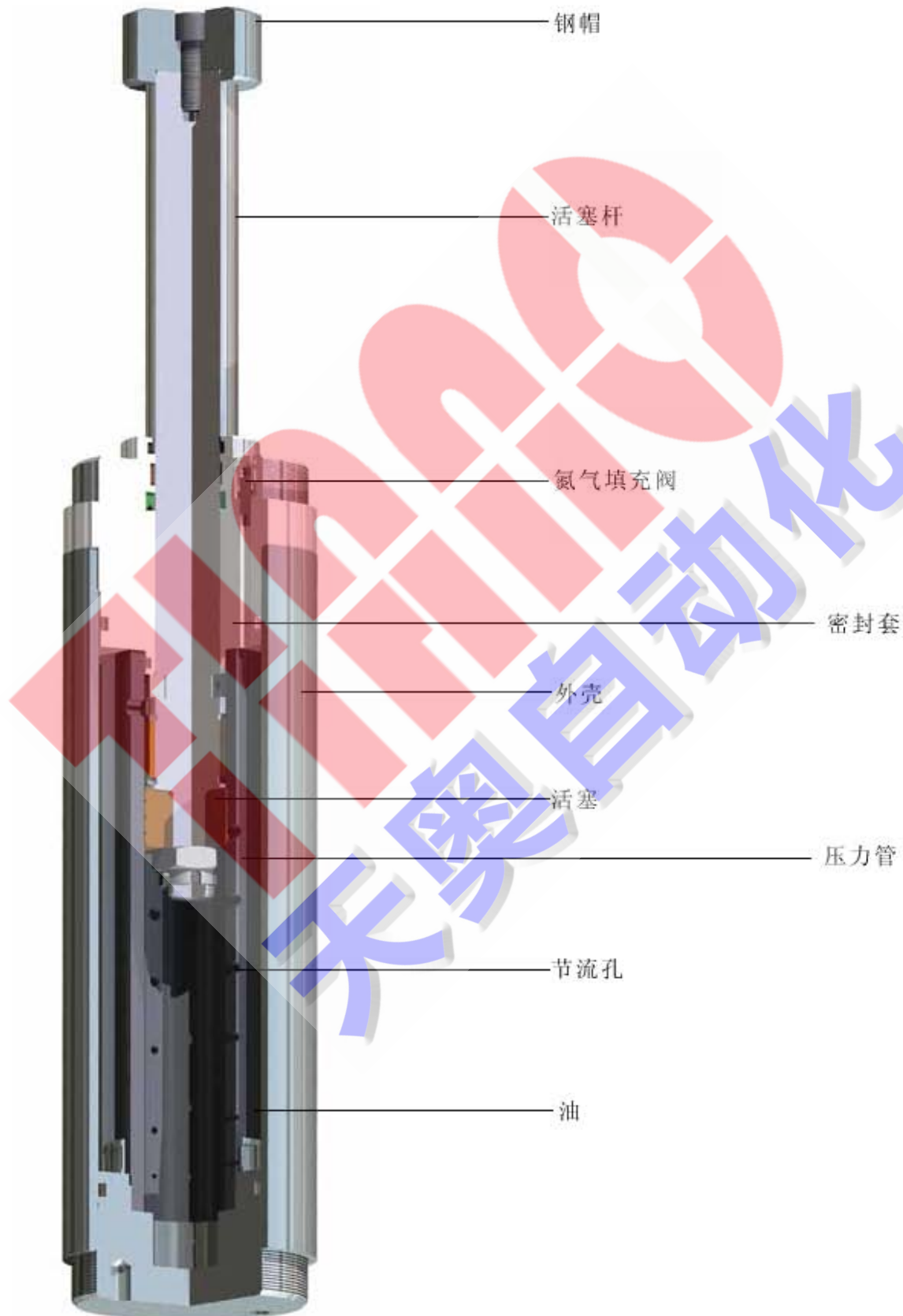
* 最佳设定值计算，留安全余量

符号说明

W_k	(Nm)	动能
W_A	(Nm)	推力能量
W_{ka}	(Nm)	总能量
W_{kgh}	(Nm/h)	每小时能量
m	(kg)	质量
m _e	(kg)	有效质量
v	(m/s)	冲击速度
v _s	(m/s)	冲击速度
X	(1/h)	每小时行程数
S	(m)	行程
F	(N)	推力
H	(m)	高度
g	(m/s ²)	重力加速度 (9,81 m/s ²)
α	(°)	角度
a	(m/s ²)	加速/减速
t	(s)	减速时间
F _G	(N)	反作用力

代理商：天奥自动化装备有限公司 www.rockcurling.com

工作原理



代理商：天奥自动化装备有限公司 www.rockcurling.com

工作原理

LDS型产品装有液压油和氮气，其设计结构允许使用很小的力来重置活塞。

将活塞杆推入缸体时，活塞推动液压油同时经过不同尺寸的孔，逐步将这些孔关闭。

因此，活塞杆速度在整个行程上比例减小，活塞杆腔排出的液压油通过液压油上方的氮气蓄能器进行补偿。在整个行程过程中氮气压力增高；负载释放时，活塞杆由氮气压力返回。

德国 **Weformer**

重载缓冲器

产品特点

应用场合 > 自动仓库、堆垛起重设备、
起重机

减速特性 > 用户规定

涂层 > 外壳：镀锌或喷漆

使用寿命长 > 活塞杆：硬化或镀硬铬
专用密封件 + 油润滑

温度范围 > -20 - +80摄氏度 /

可选： -40 - +100摄氏度

符合 2002/95/EC标准



代理商：天奥自动化装备有限公司

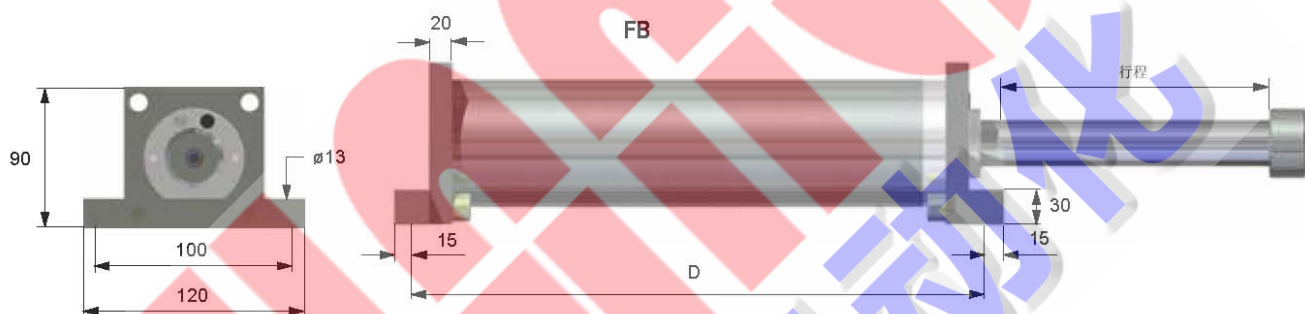
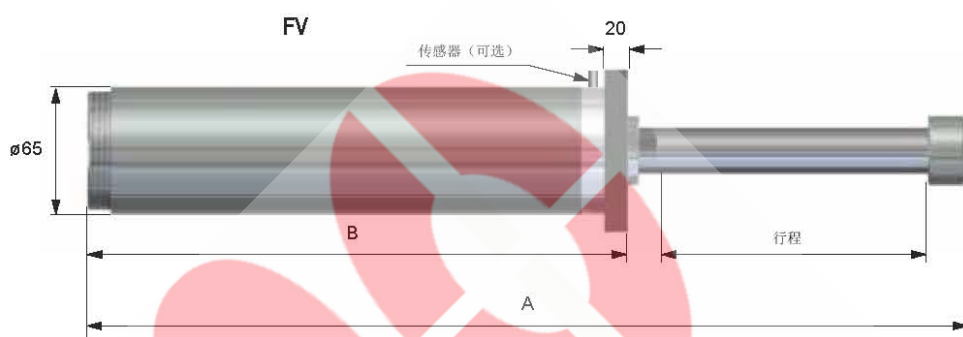
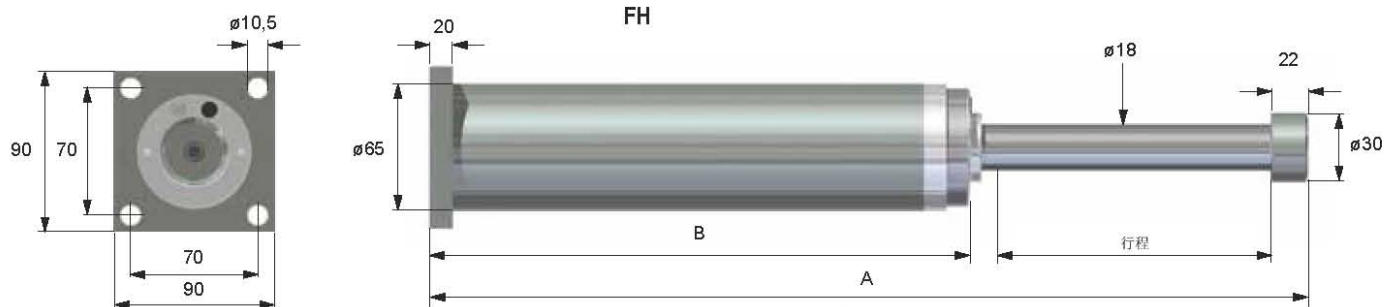
www.rockcurling.com

注册地址：辽宁省开原市工业区科技产业园41号楼

电话：02473659266

大连办公室电话(传真)：0411-62637044

Email: sales@rockcurling.com 13889406428@163.com

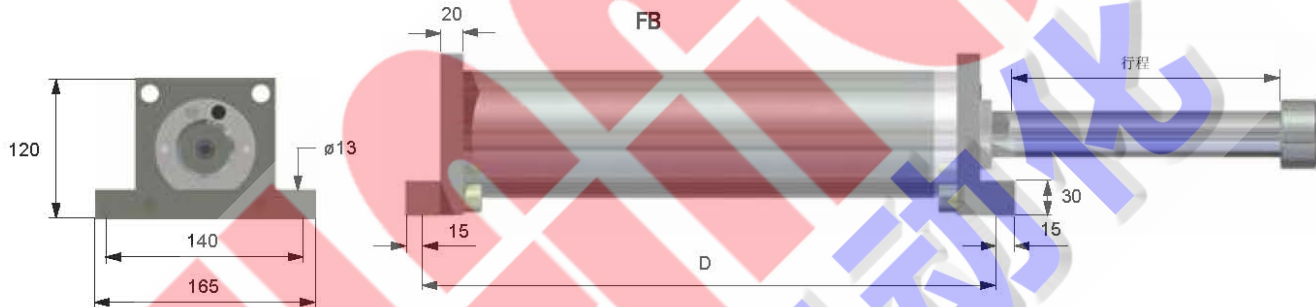
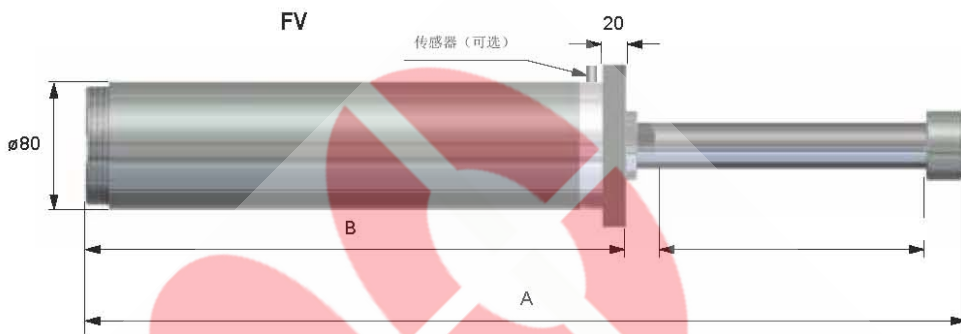
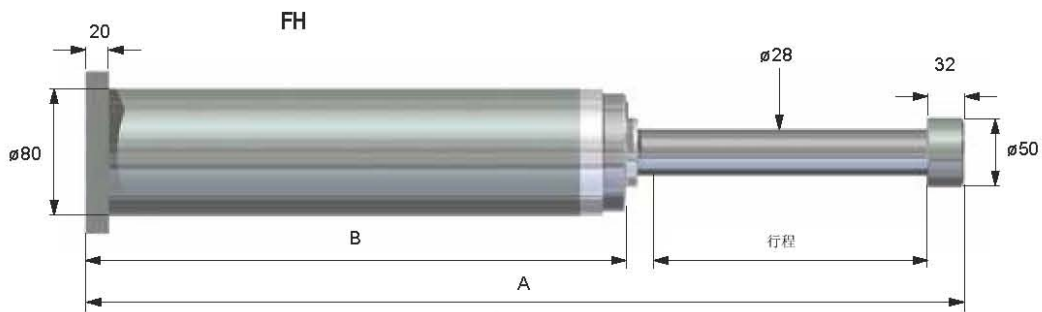
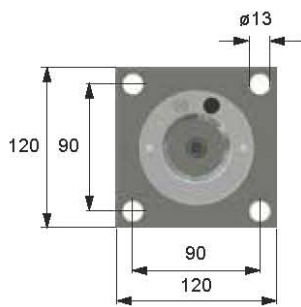


	活塞直径	行程	能量/行程	最大反作用力	最大角度允差°		重量		卧式安装			立式安装		
	mm	mm	Nm	N	紧急*	恒定负载**	FV / FH kg	FB kg	A mm	B mm	D mm	A mm	B mm	D mm
LDS-25-050	25	50	1250	30000	2,5	2,5	2,4	3,8	240	158	178	240	158	178
LDS-25-100	25	100	2500	30000	2,5	2,5	3,1	4,5	340	208	228	340	215	235
LDS-25-150	25	150	3750	30000	1,5	1,0	4,1	5,5	440	258	278	440	275	295
LDS-25-200	25	200	5000	30000	1,5	1,0	5,4	6,8	540	308	328	540	335	355
LDS-25-250	25	250	6250	26000	1,0	0,5	6,8	8,2	678	396	416	678	396	416
LDS-25-300	25	300	7300	22000	1,0	0,5	8,5	9,9	788	456	476	788	456	476

* 紧急

/ ** 恒定负载

代理商：天奥自动化装备有限公司 www.rockcurling.com



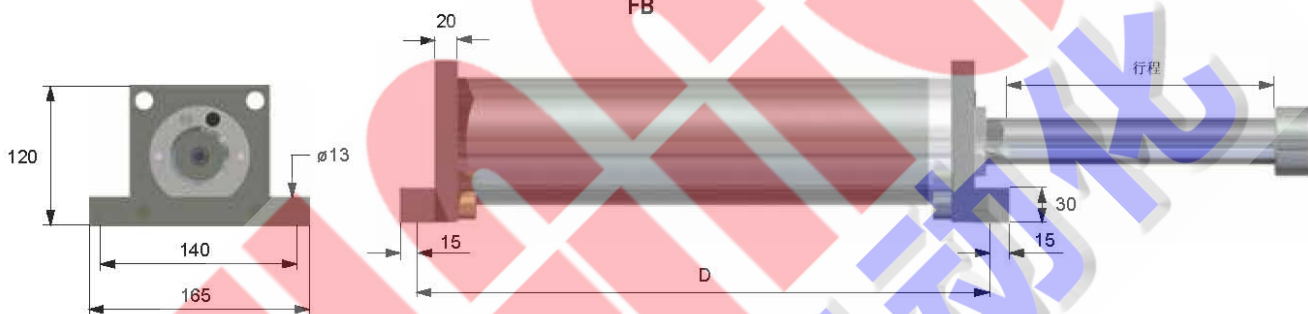
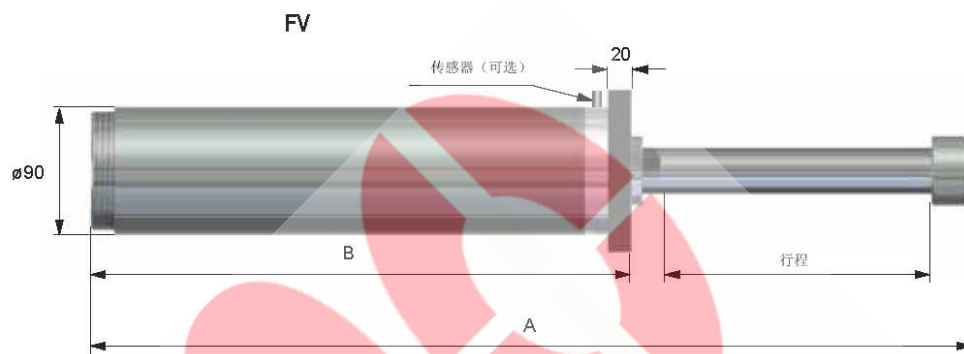
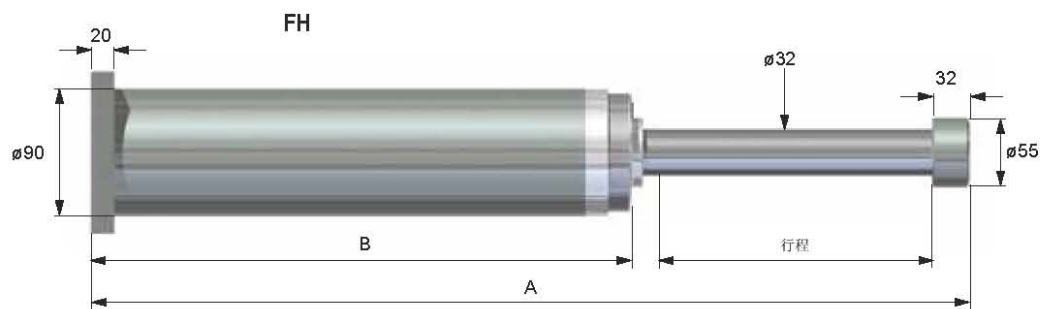
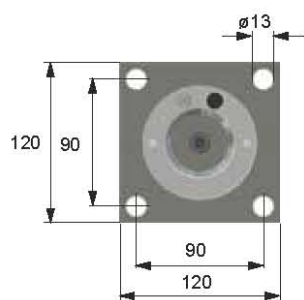
建议只有当行程达到300mm时使用后法兰

	活塞直径	行程	能量/行程	最大反作用力	最大角度允差 °		重量		卧式安装			立式安装		
	mm	mm	Nm	N	紧急*	恒定负载**	FV / FH kg	FB kg	A mm	B mm	D mm	A mm	B mm	D mm
LDS-32-050	32	50	2000	50000	2.5	2.5	6	8	314	216	246	314	216	246
LDS-32-100	32	100	4000	50000	2.5	2.0	8	10	414	266	296	464	316	346
LDS-32-150	32	150	6000	50000	2.5	2.0	9	11	514	316	346	564	346	376
LDS-32-200	32	200	8000	50000	2.5	2.0	11	13	614	366	396	664	416	446
LDS-32-250	32	250	10000	50000	2.0	1.0	12	14	714	416	446	814	516	546
LDS-32-300	32	300	12000	50000	2.0	1.0	14	16	814	466	496	914	566	596
LDS-32-350	32	350	14000	50000	1.5	1.0	16	18	914	516	546	1024	626	656
LDS-32-400	32	400	16000	50000	1.5	0.5	18	20	1014	566	596	1194	746	776
LDS-32-450	32	450	18000	50000	1.0	0.5	20	22	1126	626	656	1306	806	836
LDS-32-500	32	500	20000	50000	1.0	0.5	22	24	1236	686	716	1386	836	866
LDS-32-550	32	550	22000	50000	1.0	0.5	24	26	1346	746	776	1516	916	946
LDS-32-600	32	600	24000	50000	1.0	0.5	26	28	1456	806	836	1646	996	1026

*紧急

**| 恒定负载

代理商：天奥自动化装备有限公司 www.rockcurling.com



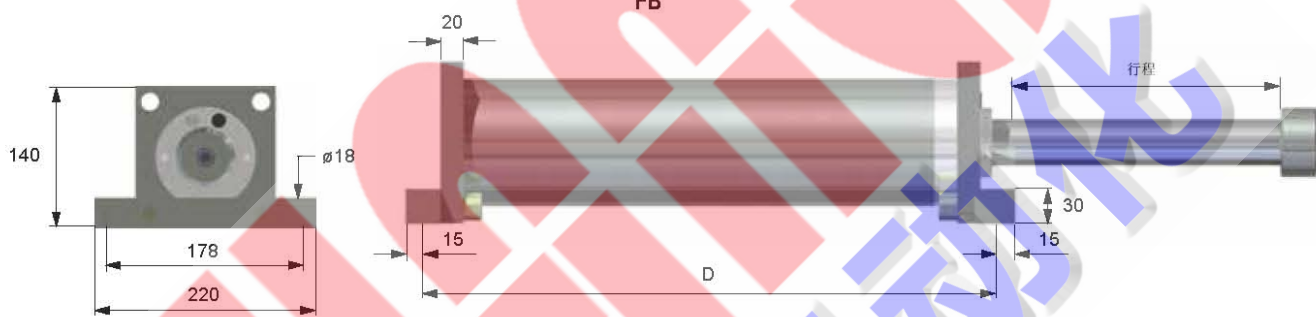
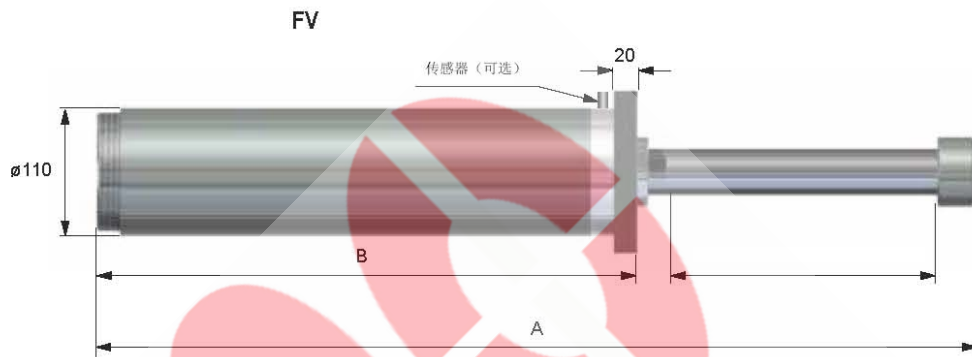
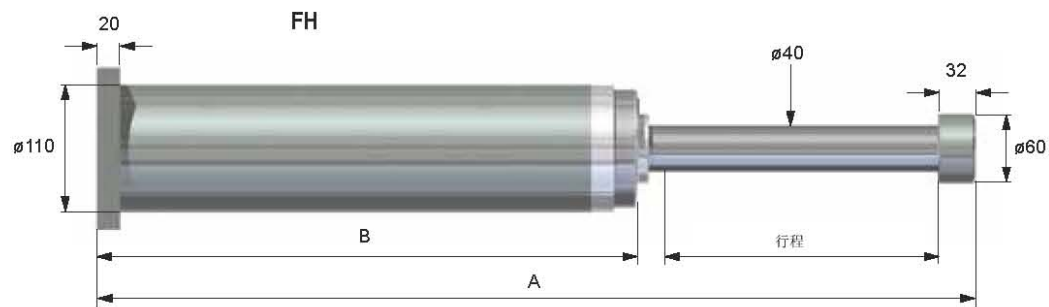
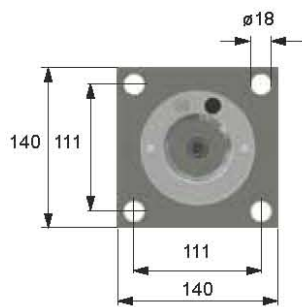
建议只有当行程达到300mm时使用后法兰

活塞直径	行程	能量/行程	最大反作用力	最大角度允差 °		重量		卧式安装			立式安装			
				紧急*	恒定负载**	FV / FH kg	FB kg	A mm	B mm	D mm	A mm	B mm	D mm	
mm	mm	Nm	N											
LDS-40-050	40	50	3000	80000	2.5	2.5	10	12	298	206	236	298	206	236
LDS-40-100	40	100	6000	80000	2.5	2.0	12	13	398	256	286	448	306	336
LDS-40-150	40	150	9000	80000	2.5	2.0	13	15	498	306	336	548	356	386
LDS-40-200	40	200	12000	80000	2.5	2.0	15	17	598	356	386	648	406	436
LDS-40-250	40	250	16000	80000	2.5	1.0	16	18	698	406	436	798	506	536
LDS-40-300	40	300	19000	80000	2.5	1.0	18	20	798	456	486	908	566	596
LDS-40-350	40	350	22000	80000	2.0	1.0	19	21	898	506	536	998	606	636
LDS-40-400	40	400	25000	80000	2.0	0.5	21	23	1008	566	596	1128	686	716
LDS-40-450	40	450	28000	80000	1.5	0.5	23	25	1118	626	656	1298	806	836
LDS-40-500	40	500	32000	80000	1.5	0.5	25	27	1228	686	716	1348	806	836
LDS-40-550	40	550	35000	80000	1.5	0.5	26	29	1338	746	776	1458	866	896
LDS-40-600	40	600	38000	80000	1.0	0.5	28	30	1448	806	836	1568	926	956
LDS-40-650	40	650	41000	80000	1.0	0.5	30	32	1558	866	896	1738	1046	1076
LDS-40-700	40	700	44000	80000	1.0	0.5	33	35	1668	926	956	1848	1106	1136
LDS-40-750	40	750	48000	80000	1.0	0.5	35	37	1778	986	1016	1978	1166	1196
LDS-40-800	40	800	51000	80000	1.0	0.5	36	38	1888	1046	1076	2068	1226	1256
LDS-40-850	40	850	50000	70000	1.0	0.5	38	40	1998	1106	1136	2178	1286	1316
LDS-40-900	40	900	50000	70000	1.0	0.5	40	42	2108	1166	1196	2288	1341	1371
LDS-40-950	40	950	49000	60000	1.0	0.5	42	44	2218	1226	1256	2403	1411	1441
LDS-40-1000	40	1000	48000	60000	1.0	0.5	44	46	2328	1286	1316	2568	1526	1556
LDS-40-1200	40	1200	43000	45000	1.0	0.5	46	48	2768	1526	1556	2993	1751	1781

* 紧急

** 恒定负载

代理商：天奥自动化装备有限公司 www.rockcurling.com



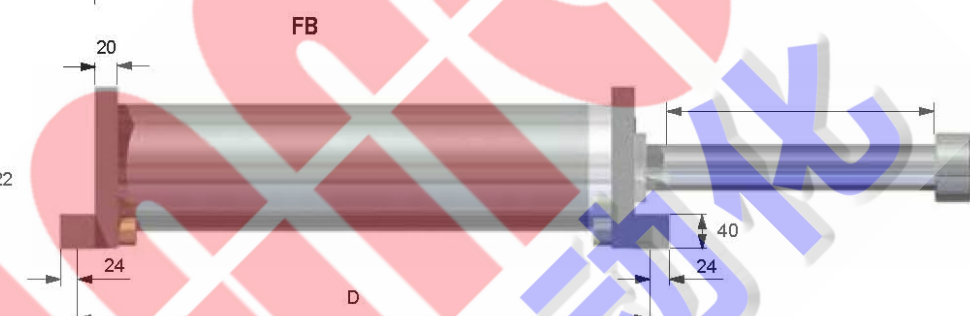
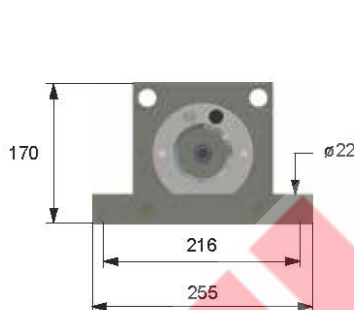
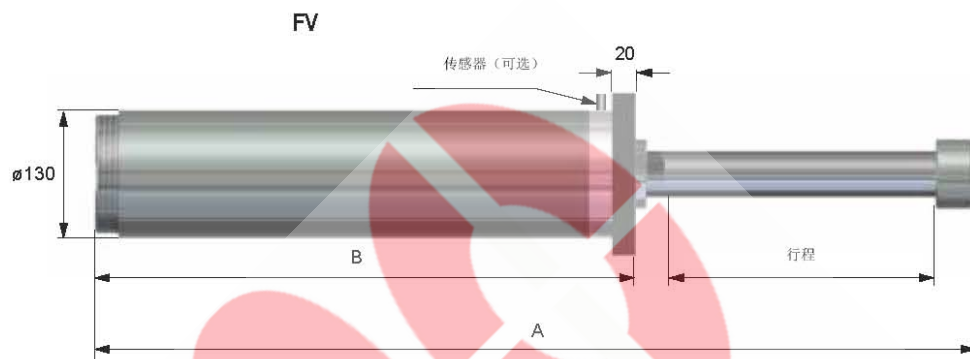
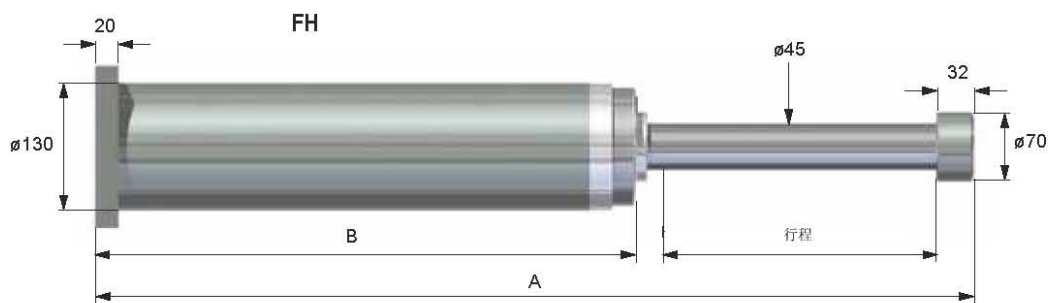
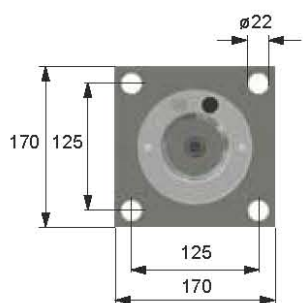
建议只有当行程达到300mm时使用后法兰

活塞直径	行程	能量/行程	最大反作用力	最大角度允差。		重量	卧式安装			立式安装				
				紧急*	恒定负载**		FV / FH kg	FB kg	A mm	B mm	D mm	A mm	B mm	D mm
mm	mm	Nm	N											
LDS-50-050	50	50	4000	120000	2,5	2,5	10	12	310	218	248	310	218	248
LDS-50-100	50	100	9000	120000	2,5	2,0	12	13	409	267	297	459	317	347
LDS-50-150	50	150	14000	120000	2,5	2,0	13	15	509	317	347	544	352	382
LDS-50-200	50	200	19000	120000	2,5	2,0	15	17	609	367	397	659	417	447
LDS-50-250	50	250	24000	120000	2,5	1,0	16	18	709	417	447	809	517	547
LDS-50-300	50	300	28000	120000	2,5	1,0	18	20	809	467	497	909	567	597
LDS-50-350	50	350	33000	120000	2,0	1,0	19	21	909	517	547	1019	627	657
LDS-50-400	50	400	38000	120000	2,0	0,5	21	23	1009	567	597	1129	687	717
LDS-50-450	50	450	43000	120000	1,5	0,5	23	25	1119	627	657	1299	807	837
LDS-50-500	50	500	48000	120000	1,5	0,5	25	27	1229	687	717	1409	867	897
LDS-50-550	50	550	52000	120000	1,5	0,5	26	29	1339	747	777	1519	927	957
LDS-50-600	50	600	57000	120000	1,0	0,5	28	30	1449	807	837	1629	987	1017
LDS-50-650	50	650	62000	120000	1,0	0,5	30	32	1559	867	897	1739	1047	1077
LDS-50-700	50	700	67000	120000	1,0	0,5	33	35	1669	927	957	1849	1107	1137
LDS-50-750	50	750	72000	120000	1,0	0,5	35	37	1779	987	1017	1959	1167	1197
LDS-50-800	50	800	76000	120000	1,0	0,5	36	38	1889	1047	1077	2129	1287	1317
LDS-50-850	50	850	74000	100000	1,0	0,5	38	40	1999	1107	1137	2319	1427	1457
LDS-50-900	50	900	72000	100000	1,0	0,5	40	42	2109	1167	1197	2369	1427	1457
LDS-50-950	50	950	72000	90000	1,0	0,5	42	44	2219	1227	1257	2519	1527	1557
LDS-50-1000	50	1000	72000	90000	1,0	0,5	44	46	2329	1287	1317	2569	1527	1557
LDS-50-1100	50	1100	68000	80000	1,0	0,5	45	47	2569	1427	1457	2819	1677	1707
LDS-50-1200	50	1200	64000	67000	1,0	0,5	46	48	2769	1527	1557	3169	1927	1957

* 紧急

**| 恒定负载

代理商: 天奥自动化装备有限公司 www.rockcurling.com



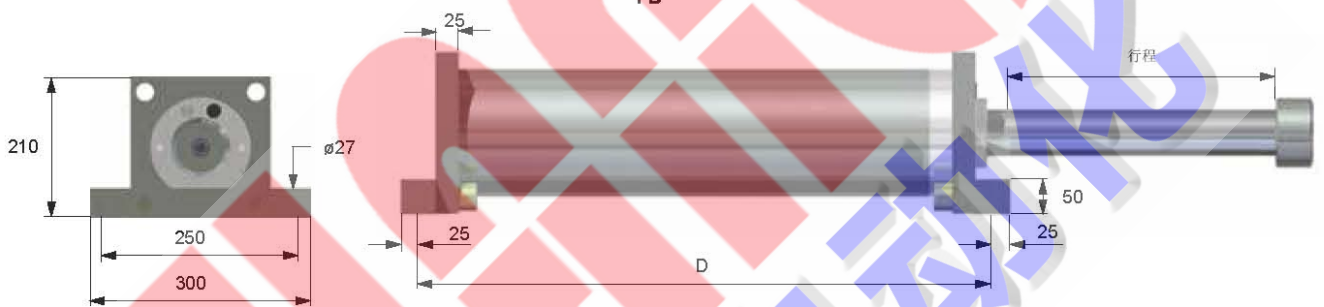
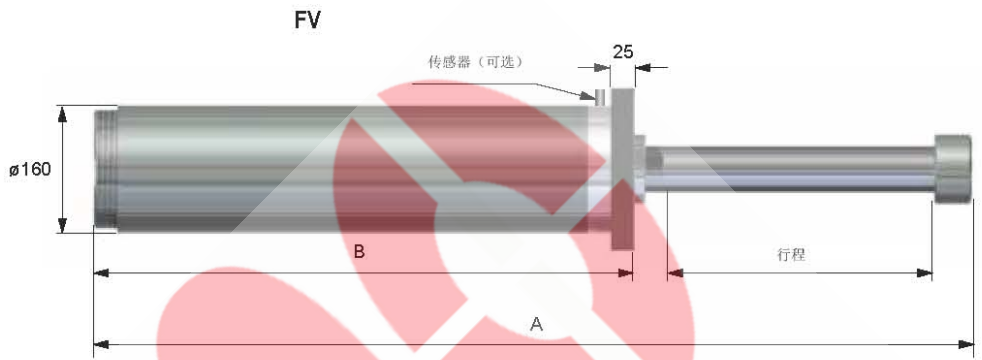
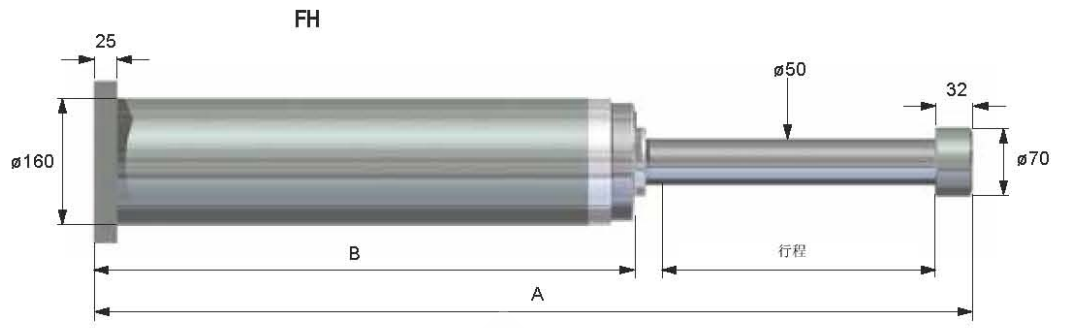
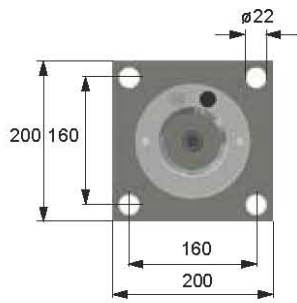
建议只有当行程达到300mm时使用后法兰

	活塞直径	行程	能量/行程	最大反作用力	最大角度允差°		重量	卧式安装			立式安装			
	mm	mm	Nm	N	紧急*	恒定负载**		FV / FH kg	FB kg	A mm	B mm	D mm	A mm	B mm
LDS-75-050	75	50	9600	240000	2.0	2.0	23	29	318	226	258	318	226	258
LDS-75-075	75	75	14400	240000	2.0	1.5	25	31	365	247	279	365	247	279
LDS-75-100	75	100	19200	240000	2.0	1.5	26	32	418	276	308	418	276	308
LDS-75-125	75	125	24000	240000	2.0	1.5	27	33	468	301	333	468	301	333
LDS-75-150	75	150	28800	240000	2.0	1.5	29	35	540	348	380	540	348	380
LDS-75-200	75	200	38400	240000	1.5	1.0	31	37	618	376	408	718	476	508
LDS-75-250	75	250	48000	240000	1.5	0.5	34	40	718	426	458	868	576	608
LDS-75-300	75	300	57600	240000	1.5	0.5	37	43	818	476	508	918	576	608
LDS-75-350	75	350	67200	240000	1.5	0.5	40	46	969	576	608	1071	678	710
LDS-75-400	75	400	76800	240000	1.5	0.5	43	49	1070	627	659	1172	729	761
LDS-75-450	75	450	86400	240000	1.5	0.5	45	51	1171	678	710	1323	830	862
LDS-75-500	75	500	94000	235000	1.5	0.5	50	56	1272	729	761	1475	932	964
LDS-75-600	75	600	112800	235000	1.0	0.5	56	62	1472	830	862	1675	1033	1065
LDS-75-700	75	700	136900	230000	1.0	0.5	62	68	1675	932	964	1925	1182	1214
LDS-75-800	75	800	134000	195000	1.0	0.5	67	73	1876	1033	1065	2025	1182	1214
LDS-75-900	75	900	134000	185000	1.0	0.5	73	79	2125	1182	1214	2425	1482	1514
LDS-75-1000	75	1000	134000	170000	1.0	0.5	79	85	2324	1282	1314	2604	1562	1594
LDS-75-1100	75	1100	134000	160000	1.0	0.5	85	91	2525	1382	1414	2875	1732	1764
LDS-75-1200	75	1200	134000	150000	1.0	0.5	91	97	2724	1482	1514	3140	1898	1930
LDS-75-1400	75	1400	134000	140000	0.8	0.3	102	107	3275	1832	1864	3625	2182	2214
LDS-75-1500	75	1500	130000	140000	0.8	0.3	105	110	3491	1948	1980	3875	2332	2364
LDS-75-1600	75	1600	120000	140000	0.6	0.2	120	125	3725	2082	2114	4075	2432	2464
LDS-75-1800	75	1800	120000	140000	0.5	0.2	140	145	4175	2332	2364	4575	2732	2764

* 紧急

/ ** 恒定负载

代理商: 天奥自动化装备有限公司 www.rockcurling.com



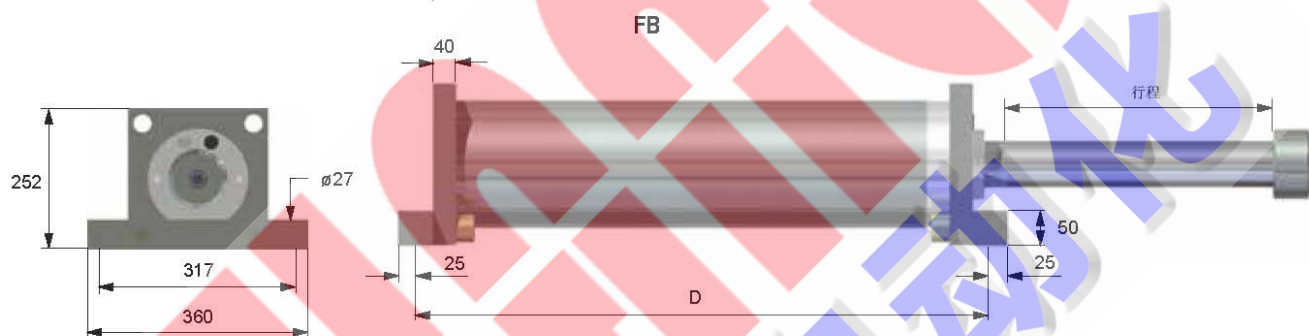
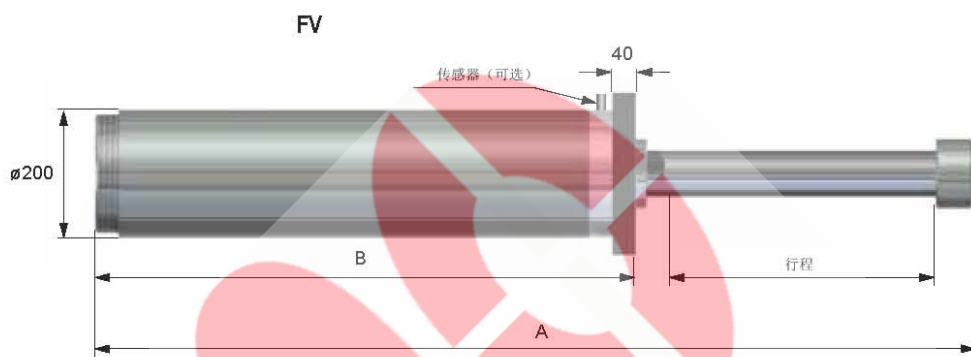
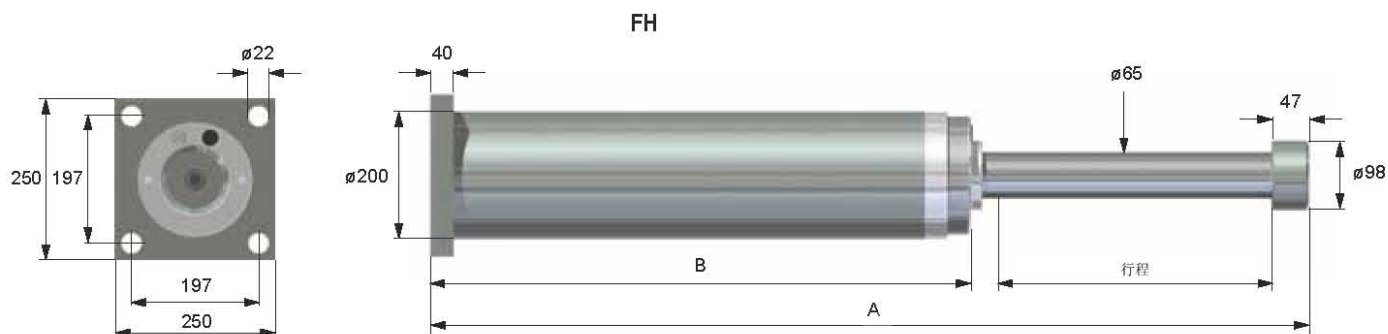
建议只有当行程达到300mm时使用后法兰

活塞直径	行程	能量/行程	最大反作用力	最大角度允差°		重量			卧式安装			立式安装			
				紧急*	恒定负载**	FV / FH kg	FB kg	A mm	B mm	D mm	A mm	B mm	D mm		
mm	mm	Nm	N												
LDS-80-050	80	50	11800	280000	2.0	2.0	26	32	418	325	375	418	325	375	
LDS-80-100	80	100	24200	280000	2.0	1.5	29	35	543	400	450	543	400	450	
LDS-80-150	80	150	36300	280000	2.0	1.5	32	38	643	450	500	643	450	500	
LDS-80-200	80	200	48500	280000	1.5	0.5	34	40	768	525	575	768	525	575	
LDS-80-250	80	250	61500	280000	1.5	0.5	37	42	868	575	625	868	575	625	
LDS-80-300	80	300	73800	280000	1.5	0.5	41	47	993	650	700	993	650	700	
LDS-80-400	80	400	98000	280000	1.5	0.5	46	52	1193	750	800	1193	750	800	
LDS-80-500	80	500	122300	275000	1.5	0.5	54	60	1418	875	925	1418	875	925	
LDS-80-600	80	600	147400	275000	1.0	0.5	61	67	1618	975	1025	1618	975	1025	
LDS-80-700	80	700	171000	260000	1.0	0.5	65	71	1843	1100	1150	1843	1100	1150	
LDS-80-800	80	800	198000	245000	1.0	0.5	71	77	2043	1200	1250	2043	1200	1250	
LDS-80-900	80	900	210000	225000	1.0	0.5	76	82	2293	1350	1400	2293	1350	1400	
LDS-80-1000	80	1000	210000	225000	1.0	0.5	84	90	2493	1450	1500	2493	1450	1500	
LDS-80-1200	80	1200	200000	190000	1.0	0.3	98	103	2893	1650	1700	2893	1650	1700	
LDS-80-1400	80	1400	190000	150000	0.8	0.3	118	125	3393	1950	2000	3393	1950	2000	
LDS-80-1600	80	1600	190000	150000	0.6	0.2	140	150	3893	2250	2300	3893	2250	2300	
LDS-80-1800	80	1800	190000	150000	0.5	0.2	175	185	4293	2450	2500	4293	2450	2500	

* 紧急

** 恒定负载

代理商：天奥自动化装备有限公司 www.rockcurling.com



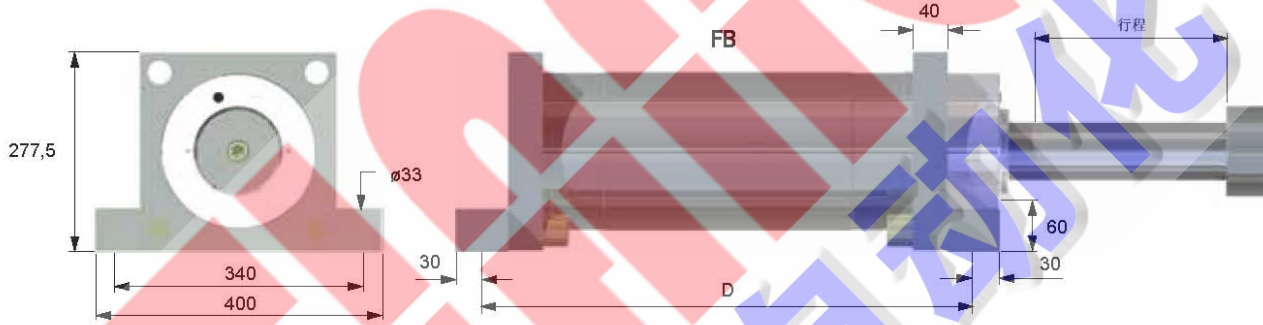
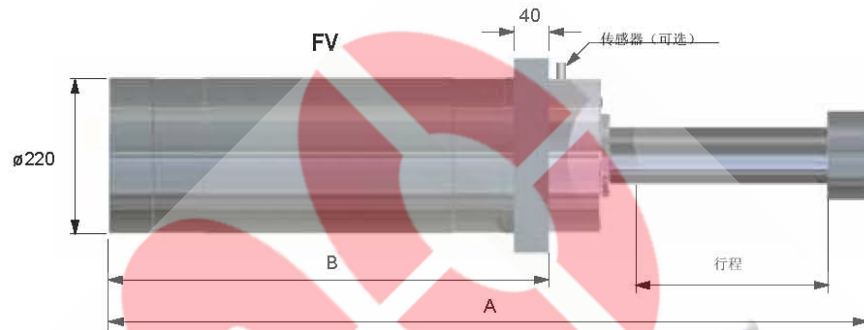
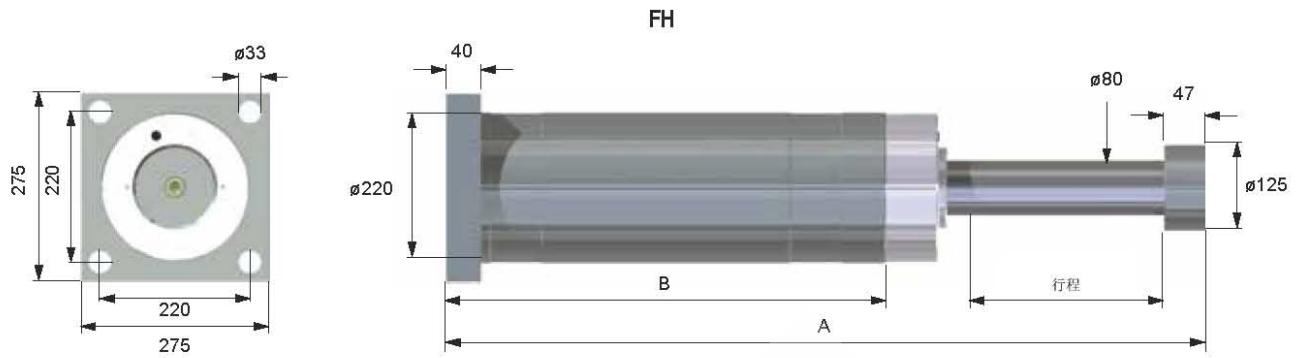
建议只有当行程达到300mm时使用后法兰

	活塞直径	行程	能量/行程	最大反作用力		最大角度允差 [°]		重量		卧式安装			立式安装		
				N	紧急*	恒定负载**	FV / FH kg	FB kg	A mm	B mm	D mm	A mm	B mm	D mm	
LDS-100-050	100	50	15500	360000	2.0	2.0	55	90	425	313	363	425	313	363	
LDS-100-100	100	100	31000	360000	2.0	1.5	60	95	525	363	413	535	373	423	
LDS-100-150	100	150	46500	360000	2.0	1.5	65	100	625	413	463	645	433	483	
LDS-100-200	100	200	62000	360000	1.5	1.0	70	105	725	463	513	755	493	543	
LDS-100-250	100	250	77500	360000	1.5	0.5	75	110	825	513	563	865	553	603	
LDS-100-300	100	300	93000	360000	1.5	0.5	85	120	1000	643	693	1000	643	693	
LDS-100-400	100	400	124000	360000	1.5	0.5	95	130	1200	743	793	1200	743	793	
LDS-100-500	100	500	155000	360000	1.5	0.5	105	140	1405	848	898	1405	848	898	
LDS-100-600	100	600	186000	360000	1.5	0.5	115	150	1605	948	998	1635	978	1028	
LDS-100-700	100	700	217000	360000	1.0	0.5	125	160	1805	1048	1098	1845	1088	1138	
LDS-100-800	100	800	248000	360000	1.0	0.5	135	170	2015	1153	1203	2065	1203	1253	
LDS-100-900	100	900	279000	360000	1.0	0.5	145	180	2215	1253	1303	2285	1323	1373	
LDS-100-1000	100	1000	250000	300000	1.0	0.5	155	190	2415	1353	1403	2515	1453	1503	
LDS-100-1200	100	1200	212000	212000	1.0	0.5	165	210	2815	1553	1603	2965	1703	1753	

* 紧急

/ ** 恒定负载

代理商：天奥自动化装备有限公司 www.rockcurling.com



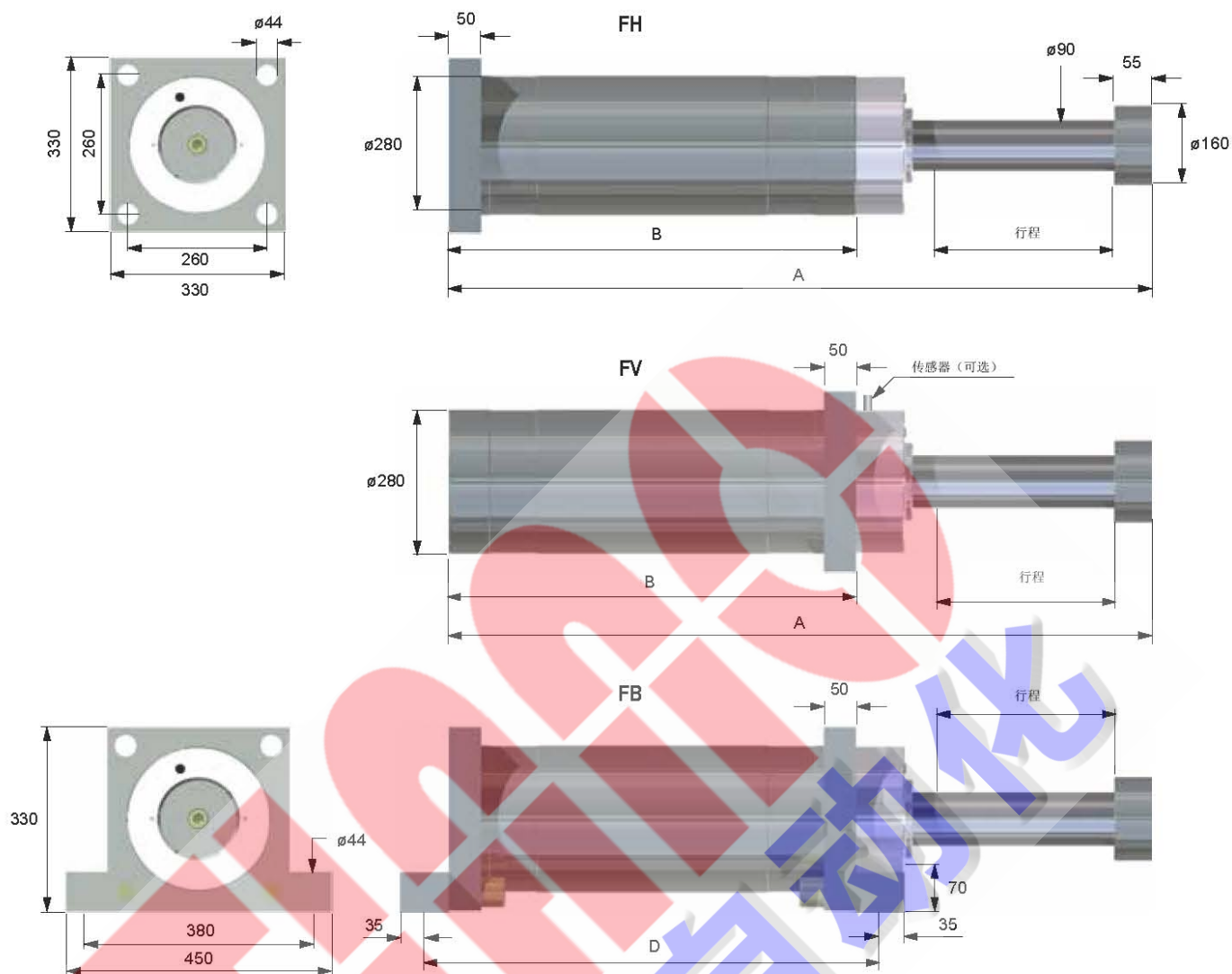
建议只有当行程达到300mm时使用后法兰

	活塞直径 mm	行程 mm	能量/行程 Nm	最大反作用力 N		重量	卧式安装			立式安装				
				紧急*	恒定负载**		FV / FH kg	FB kg	A mm	B mm	D mm	A mm	B mm	D mm
LDS-125-050	125	50	23000	552000	2,0	2,0	85	127	462	295	355	462	295	355
LDS-125-100	125	100	46000	552000	2,0	1,5	90	132	562	345	405	562	345	405
LDS-125-150	125	150	69000	552000	2,0	1,5	99	141	662	395	455	662	395	455
LDS-125-200	125	200	92000	552000	1,5	1,0	105	147	762	445	505	788	471	531
LDS-125-250	125	250	115000	552000	1,5	0,5	115	157	872	505	565	898	531	591
LDS-125-300	125	300	138000	552000	1,5	0,5	120	162	984	567	627	1020	603	663
LDS-125-400	125	400	185000	552000	1,5	0,5	135	177	1227	710	770	1278	761	821
LDS-125-500	125	500	231000	552000	1,5	0,5	165	207	1475	858	918	1537	920	980
LDS-125-600	125	600	277000	552000	1,5	0,5	180	222	1723	1006	1066	1783	1066	1126
LDS-125-700	125	700	325000	552000	1,0	0,5	190	232	1970	1153	1213	2050	1233	1293
LDS-125-800	125	800	370000	552000	1,0	0,5	205	247	2219	1302	1362	2321	1404	1464
LDS-125-900	125	900	415000	552000	1,0	0,5	215	257	2467	1450	1510	2574	1557	1617
LDS-125-1000	125	1000	460000	552000	1,0	0,5	230	272	2715	1598	1658	2837	1720	1780
LDS-125-1200	125	1200	410000	410000	1,0	0,5	250	292	3211	1894	1954	3368	2051	2111

* 紧急

/ ** 恒定负载

代理商：天奥自动化装备有限公司 www.rockcurling.com



建议只有当行程达到300mm时使用后法兰

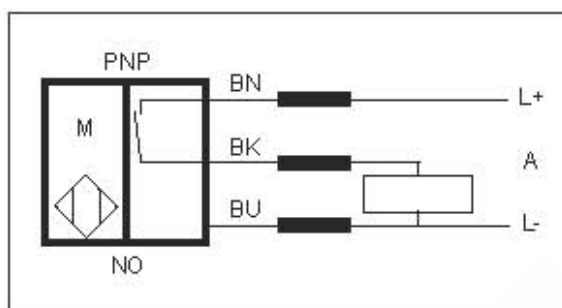
	活塞直径 mm	行程 mm	能量/行程 Nm	最大反作用力 N		重量		卧式安装			立式安装			
				紧急*	恒定负载**	FV / FH kg	FB kg	A mm	B mm	D mm	A mm	B mm	D mm	
LDS-160-050	160	50	37500	900000	2.0	2.0	160	215	512	340	410	512	340	410
LDS-160-100	160	100	75000	900000	2.0	1.5	170	225	612	390	460	612	390	460
LDS-160-150	160	150	112000	900000	2.0	1.5	185	240	712	440	510	712	440	510
LDS-160-200	160	200	150000	900000	1.5	1.0	195	250	812	490	560	812	490	560
LDS-160-250	160	250	190000	900000	1.5	0.5	205	260	902	530	600	902	530	600
LDS-160-300	160	300	220000	900000	1.5	0.5	215	270	1007	585	655	1007	585	655
LDS-160-400	160	400	300000	900000	1.5	0.5	235	290	1217	695	765	1227	705	775
LDS-160-500	160	500	380000	900000	1.5	0.5	260	315	1457	835	905	1467	845	1005
LDS-160-600	160	600	455000	900000	1.5	0.5	310	365	1697	975	1045	1707	985	1055
LDS-160-700	160	700	530000	900000	1.0	0.5	330	385	1937	1115	1185	1957	1135	1205
LDS-160-800	160	800	605000	900000	1.0	0.5	360	415	2177	1255	1325	2197	1275	1345
LDS-160-900	160	900	680000	900000	1.0	0.5	390	445	2417	1395	1465	2437	1425	1495
LDS-160-1000	160	1000	795000	900000	1.0	0.5	420	475	2657	1535	1605	2697	1575	1645
LDS-160-1200	160	1200	800000	800000	1.0	0.5	450	505	3137	1815	1885	3187	1865	1935

* 紧急

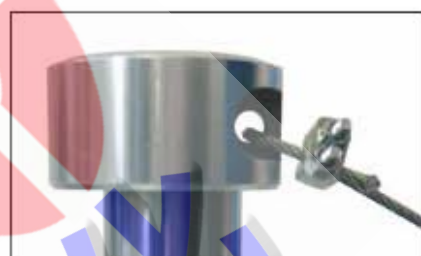
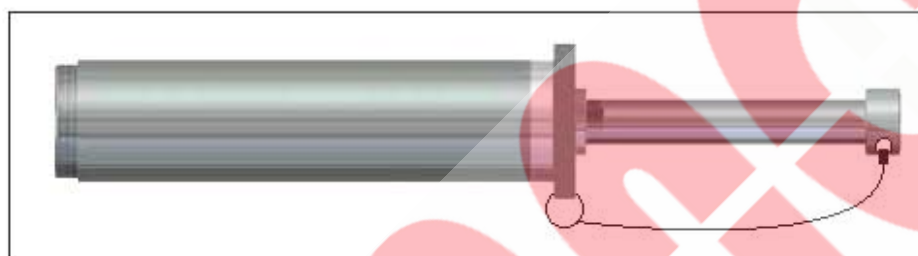
** 恒定负载

代理商：天奥自动化装备有限公司 www.rockcurling.com

接近开关

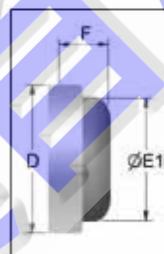
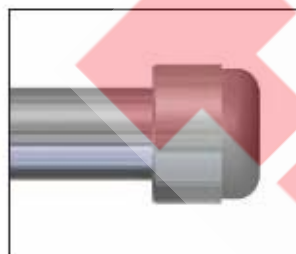


安全链



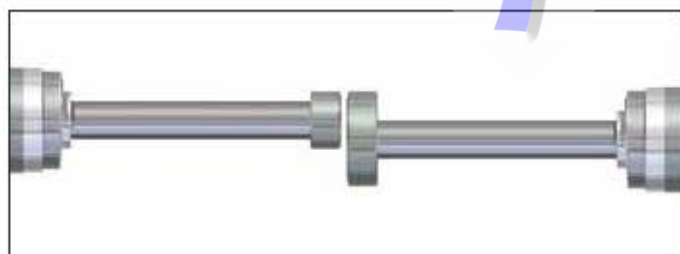
为安全起见，我们建议在LDS/HLS重载缓冲器安装高度大于等于2m时使用安全链

阻挡盖



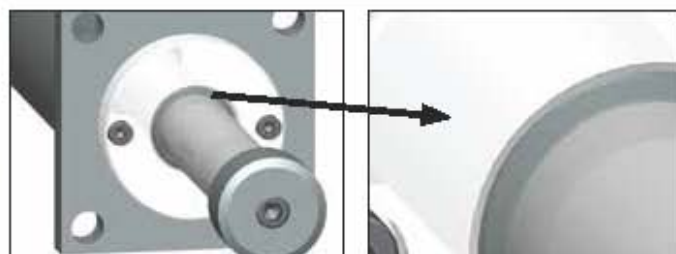
	D	F	ØE1
LDS 32	39,5	18	31
LDS 40	59,0	25	49
LDS 50	59,0	25	49
LDS 75	80,0	25	66
LDS 80	80,0	25	66
LDS 100	98,0	25	66

阻挡盖放大图



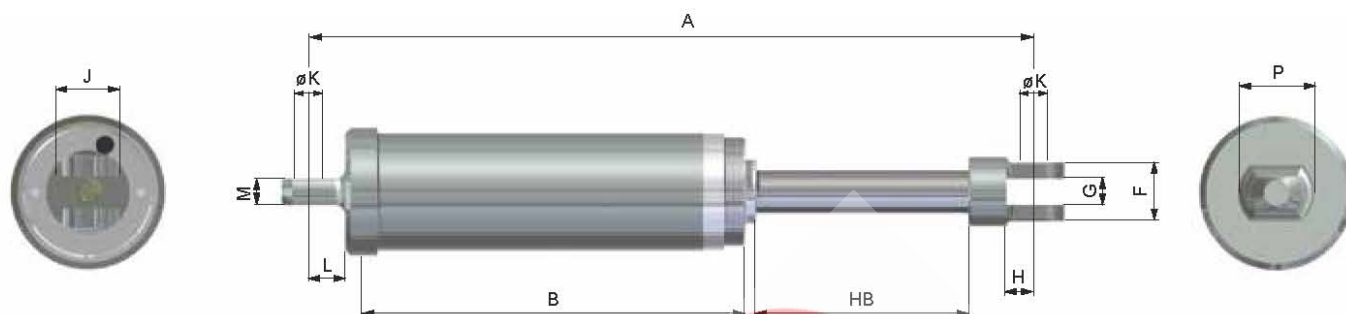
应用：缓冲器对缓冲器

金属刮板



(行程: ±10 mm)

杆叉固定



尺寸

	行程	A	F	G	H	J	øK	L	M	P
	mm	mm	mm	mm	mm	mm	mm	mm	mm	mm
LDS-32-050	50	398	38,1	16,3	35	38,1	20	38	25	38
LDS-32-100	100	498	38,1	16,3	35	38,1	20	38	25	38
LDS-32-150	150	598	38,1	16,3	35	38,1	20	38	25	38
LDS-32-200	200	698	38,1	16,3	35	38,1	20	38	25	38
LDS-32-250	250	798	38,1	16,3	35	38,1	20	38	25	38
LDS-32-300	300	898	38,1	16,3	35	38,1	20	38	25	38
LDS-40-050	50	382	38,1	16,3	35	38,1	20	38	25	38
LDS-40-100	100	482	38,1	16,3	35	38,1	20	38	25	38
LDS-40-150	150	582	38,1	16,3	35	38,1	20	38	25	38
LDS-40-200	200	682	38,1	16,3	35	38,1	20	38	25	38
LDS-40-250	250	782	38,1	16,3	35	38,1	20	38	25	38
LDS-40-300	300	882	38,1	16,3	35	38,1	20	38	25	38
LDS-50-050	50	398	55	25	34	40	20	40	25	40
LDS-50-100	100	497	55	25	34	40	20	40	25	40
LDS-50-150	150	597	55	25	34	40	20	40	25	40
LDS-50-200	200	697	55	25	34	40	20	40	25	40
LDS-50-250	250	797	55	25	34	40	20	40	25	40
LDS-50-300	300	897	55	25	34	40	20	40	25	40
LDS-75-050	50	432	90	38	32	60	25	45	38	60
LDS-75-075	75	483	90	38	32	60	25	45	38	60
LDS-75-100	100	520	90	38	32	60	25	45	38	60
LDS-75-125	125	585	90	38	32	60	25	45	38	60
LDS-75-150	150	642	90	38	32	60	25	45	38	60
LDS-75-200	200	736	90	38	32	60	25	45	38	60
LDS-75-250	250	838	90	38	32	60	25	45	38	60
LDS-75-300	300	940	90	38	32	60	25	45	38	60
LDS-80-050	50	551	90	38	50	60	30	50	-	-
LDS-80-100	100	676	90	38	50	60	30	50	-	-
LDS-80-150	150	776	90	38	50	60	30	50	-	-
LDS-80-200	200	901	90	38	50	60	30	50	-	-
LDS-80-250	250	1001	90	38	50	60	30	50	-	-
LDS-80-300	300	1126	90	38	50	60	30	50	-	-
LDS-100-050	50	570	140	65	50	100	50	70	-	-
LDS-100-100	100	672	140	65	50	100	50	70	-	-
LDS-100-150	150	772	140	65	50	100	50	70	-	-
LDS-100-200	200	875	140	65	50	100	50	70	-	-
LDS-100-250	250	976	140	65	50	100	50	70	-	-
LDS-100-300	300	1143	140	65	50	100	50	70	-	-
LDS-125-050	50	640	150	70	70	100	60	80	-	-
LDS-125-100	100	751	150	70	70	100	60	80	-	-
LDS-125-150	150	853	150	70	70	100	60	80	-	-
LDS-125-200	200	955	150	70	70	100	60	80	-	-
LDS-125-250	250	1055	150	70	70	100	60	80	-	-
LDS-125-300	300	1157	150	70	70	100	60	80	-	-

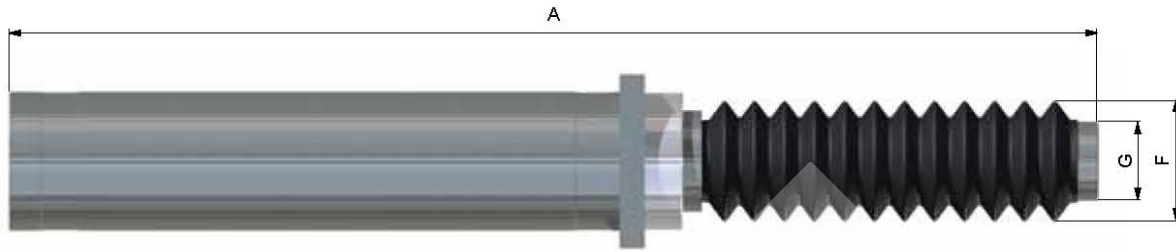
从LDS-80系列起
两端母杆叉固定

我们保留不另行通知进行修改的权利

代理商：天奥自动化装备有限公司
www.rockcurling.com

注册地址：辽宁省开原市工业区科技园41号楼
电话：02473659266
大连办公室电话(传真)：0411-62637044
Email: sales@rockcurling.com 13889406428@163.com

防护罩



	LDS 25	LDS 32 / 40	LDS 50 / 75	LDS 80 / 100 / 125	LDS 160
ØG	30 mm	55 mm	70 mm	125 mm	160 mm
ØF	80 mm	120 mm	130 mm	190 mm	220 mm

LDS 25	
行程	A
mm	mm
50	313
100	413
150	513
200	613

LDS 40	
行程	A
mm	mm
50	370
100	470
150	570
200	670
250	770
300	925
350	1025
400	1135
450	1245
500	1355
550	1465
600	1575
650	1750
700	1860
750	1970
800	2080
850	2190
900	2300
950	2410
1000	2520
1200	2960

LDS 50	
行程	A
mm	mm
50	382
100	481
150	581
200	681
250	781
300	936
350	1036
400	1136
450	1246
500	1356
550	1466
600	1576
650	1686
700	1861
750	1971
800	2081
850	2191
900	2301
950	2411
1000	2521

LDS 75	
行程	A
mm	mm
50	390
75	436
100	490
125	540
150	612
200	690
250	790
350	1095
400	1196
450	1297
500	1398
600	1599
700	1866
800	2067
900	2316
1000	2516

LDS 32	
行程	A
mm	mm
50	380
100	480
150	580
200	680
250	780
300	935
350	1035
400	1135
450	1245
500	1355
550	1465
600	1575

LDS 80	
行程	A
mm	mm
50	484
100	609
150	709
200	834
250	934
300	1104
400	1304
500	1529
600	1729
700	2004
800	2204
900	2454
1000	2654

LDS 100	
行程	A
mm	mm
50	487
100	587
150	687
200	787
250	887
300	1112
400	1321
500	1517
600	1717
700	1967
800	2172
900	2372
1000	2527

LDS 125	
行程	A
mm	mm
50	469
100	569
150	669
200	769
250	879
300	1036
400	1279
500	1527
600	1775
700	2072
800	2321
900	2569
1000	2817

LDS 160	
行程	A
mm	mm
50	587
100	687
150	787
200	887
250	1055
300	1160
400	1370
500	1610
600	1850
700	2090
800	2408
900	2648
1000	2888
1200	3368

代理商：天奥自动化装备有限公司 www.rockcurling.com

德国 **Weformer** 双作用重载缓冲器



产品特点

按用户规定修改以使用应用场合

减速特性：线性

水平安装

返回力小

表面保护：外壳镀锌或喷漆

使用寿命长：活塞杆：硬化或镀硬铬

专用密封件 + 油润滑

温度范围 > -20 - +80摄氏度 /

可选： -40 - +100摄氏度

行程：50-1000mm

能量吸收：高达400000Nm/行程

代理商：天奥自动化装备有限公司

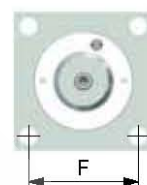
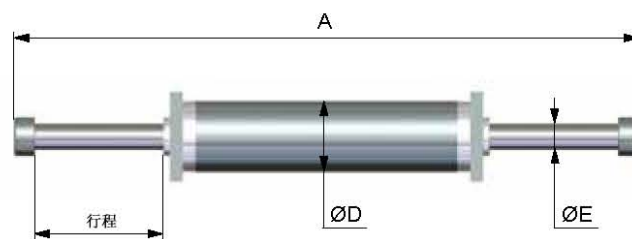
www.rockcurling.com

注册地址：辽宁省开原市工业区科技产业园41号楼

电话：024 73659266

大连办公室电话(传真)：0411-62637044

Email: sales@rockcurling.com 13889406428@163.com



选型

选型或订货需要以下信息：

质量 (Kg)
 速度 (m/s)
 推力 (N)
 驱动功率 (KW)
 每小时行程数
 每年行程数
 温度 (摄氏度)
 行程 (mm)
 图纸尺寸

代理商：天奥自动化装备有限公司
www.rockcurling.com

注册地址：辽宁省开原市工业区科技产业园41号楼

电话：02473659266

大连办公室电话(传真)：0411-62637044

Email: sales@rockcurling.com 13889406428@163.com