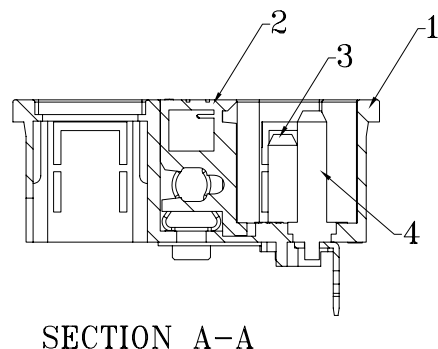
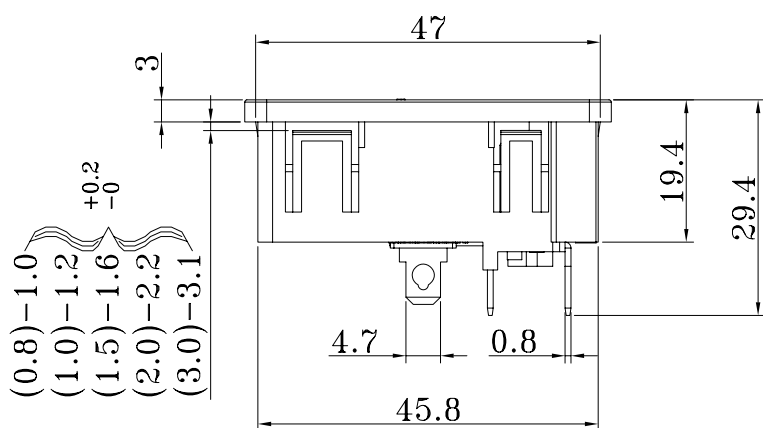
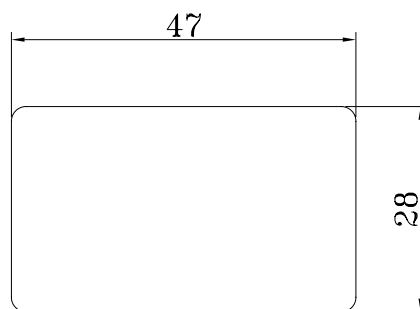
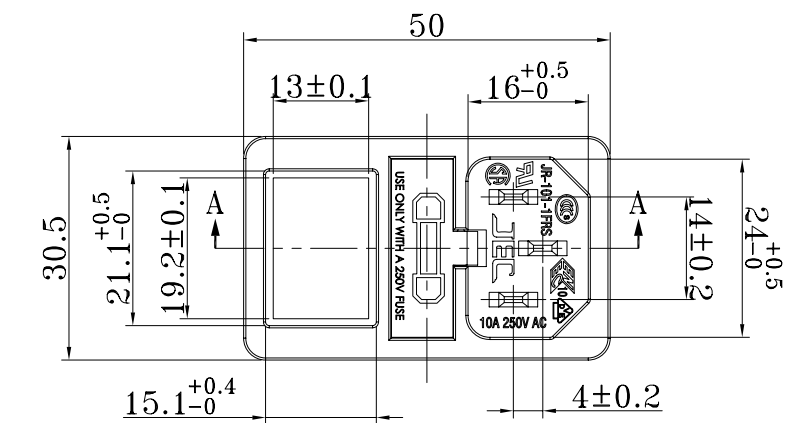
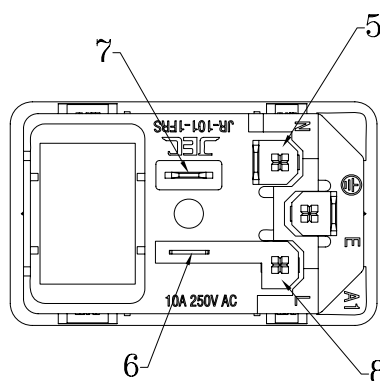


年	月	日	更正者	更 正 記 事	△
11	1	24	XiaoFei Zhao	1.北欧四国安规改为ENEC; 2.修正部分尺寸及公差; 3.变更刻字位置.	△



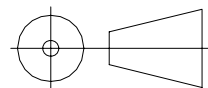
規格 SPECIFICATIONS

- 額定
1. Rating: 10A 250V~
絕緣電阻
2. Insulation Resistance: >100MΩ at 500VDC
耐壓強度
3. Dielectric Strength: AC 2000V 1Minute
操作溫度
4. OPERATING TEMPERATURE: -25° TO +85° (MAX)
認可安規
5. Safety:



編號	零件名稱	數量	材 質	規 格	加 工 處 理	備 注
8	CONNECTOR	1PCS	Bsp1-1/2H	t=0.6	Ni-plated	
7	FUSE HOLDER	1PCS	Bsp1-1/2H	t=0.8	Sn-plated	
6	FUSE HOLDER(SHORT)	1PCS	Bsp1-1/2H	t=0.5	Ni-plated	
5	CONNECTION TERMINAL	2PCS	Bsp1-1/2H	t=0.8	Sn-plated	
4	CENTER TERMINAL	1PCS	Bsp1-1/2H	t=2.0	Ni-plated	
3	EDGE TERMINAL	2PCS	Bsp1-1/2H	t=2.0	Ni-plated	
2	FUSE COVER	1PCS	Nylon#66	94V-2	---	
1	BODY	1PCS	Nylon#66	94V-2	---	

設計	製 品	描 圖	校 對	核 准	編 號	零 件 名 稱	數 量	材 質	規 格	加 工 處 理	備 注
XiaoFei.Zhao	XiaoFei.Zhao	XiaoFei.Zhao	XiaoFei.Zhao	XiaoFei.Zhao	11 1 24	品 名		JR-101系列承認圖		無注記公差	第三
XiaoFei.Zhao	XiaoFei.Zhao	XiaoFei.Zhao	XiaoFei.Zhao	XiaoFei.Zhao	11 1 24	品 號		JR-101-1FRS (0.8,1.0,1.5,2.0,3.0)		長度±0.2,角度	角法
XiaoFei.Zhao	XiaoFei.Zhao	XiaoFei.Zhao	XiaoFei.Zhao	XiaoFei.Zhao	11 1 24	圖 號		A101-000	比例	FREE	單 位
XiaoFei.Zhao	XiaoFei.Zhao	XiaoFei.Zhao	XiaoFei.Zhao	XiaoFei.Zhao	11 1 24	採 購 規 範		JIEC 東莞市捷森電子有限公司	檔案號碼		mm



請 勿 實 測 圖 紙