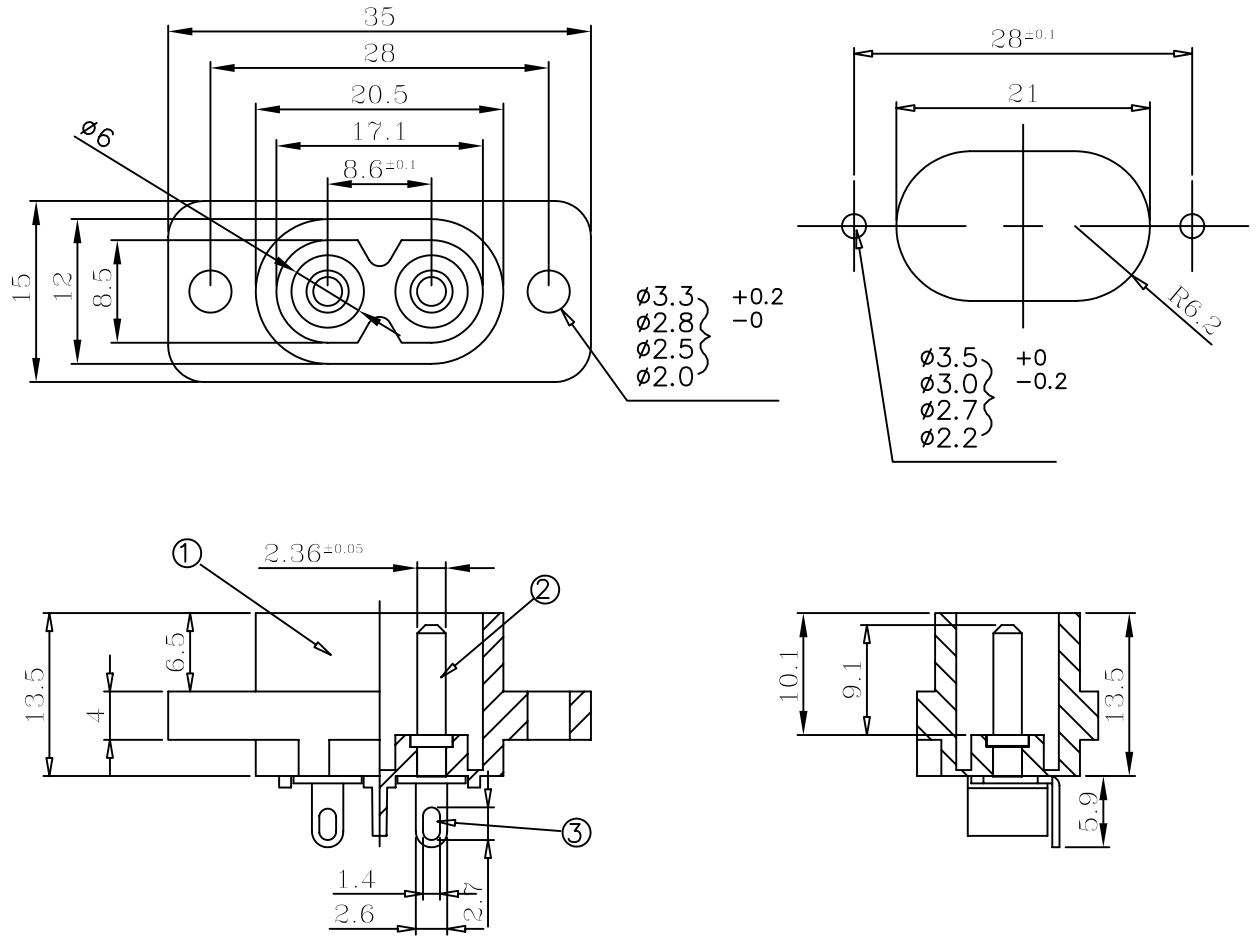


年	月	日	更正者	更正	記	事	△



特性

CHARACTERISTICS

絕緣電阻

1. INSULATION RESISTANCE : >100M ATΩ500VDC

耐壓強度

2. DIELECTRIC STRENGTH : AC 2000V 1Minute.

操作溫度

3. OPERATING TEMPERATURE : -25° C TO +85° C (MAX)

焊接

4. SOLDERING : 280° FOR 3SEC.

插拔力

5. FORCES NECESSARY TO INSERT AND TO WITHDRAW THE CONNECTOR : 1Kg~5Kg.

認可安規

6. SAFETY :



3	Terminal	2	Bsp1-1/2H	t=0.6	Sn-plated	Q201-02I
2	Mandrel	2	Bsp1-1/2H	φ2.35	Tin-plated	Q201-02F
1	Body	1	PBT	94V-0 or 94V-2	With 30%	Q201-01AA
編號	零件名稱	數量	材質	規格	加工處理	備註
設計	ANDY	970430	品名	承認圖		無註記公差
製圖	ANDY	970430	品號	JR-201A		
描圖	ANDY	970430	圖號	A201-0AR		第三角法
校對				比例		
核准					單位	mm
採購規範					檔案號碼	A201-0AR



捷森電子工業股份有限公司

檔案號碼

A201-0AR

請勿實測圖面