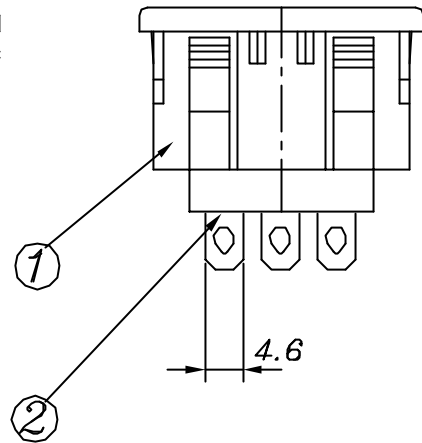
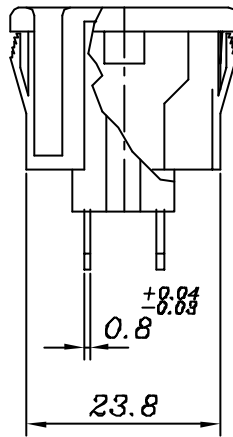
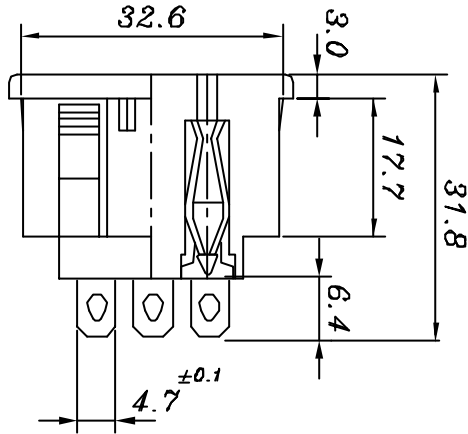
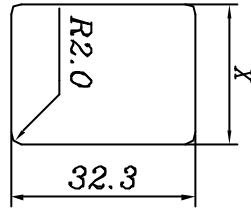


THICKNESS:
 0.8-1.2t(X=25.20)
 1.3-2.0t(X=25.40)



規格 SPECIFICATIONS

1. 定格 RATING : 10A 250VAC
2. 耐電壓 WITHSTAND VOLTAGE : AC 2000V 1Sec.
3. 絕緣電阻 INSULATION RESISTANCE : MORE THAN 100MΩ (at DC 500V)
4. 認可安規 SAFETY :

2	端子 TERMINAL	3	Bsp1-1/2H	t=0.8	Sn-PLATED	Q121-02B
1	本體 BODY	1	NYLON#66	94V-2		
編號	零件名稱	數量	材質	規格	加工處理	備註
設計	W,JUNG-TA 841117	品名	JR-121 系列承認圖		無註記公差	
製圖	W,JUNG-TA 841117	品號	JR-121SG		長度±0.2 角度±	
描圖	L, chun-ting 880510	圖號	A121-00E		比例 1:1	MM
校對					單位	
核准						
採購規範	捷森電子工業股份有限公司			檔案號碼	A121-00E	

請勿實測圖面