



Sense and Drive the World



**SYN470R Datasheet**  
(300-450MHz ASK Receiver)  
Version 1.0

# 目 录

1. 总体介绍.....	1
2. 产品特性: .....	2
3. 应用领域.....	2
4. 典型电路.....	3
5. 订购信息.....	3
6. 引脚排布.....	3
7. 引脚描述.....	4
8. 额定参数.....	5
9. 工作参数.....	5
10. 功能描述.....	6
10.1 选择芯片工作模式.....	7
10.2 选择解调滤波器带宽.....	7
10.3 限幅电平和 $C_{TH}$ 电容.....	8
10.4 自动增益控制 (AGC) 与 $C_{AGC}$ 电容.....	8
10.5 参考振荡器与外部时钟.....	9
10.5.1 FIXED 模式.....	9
10.5.2 SWP 模式.....	9
10.6 唤醒功能.....	10
10.7 SHUTDOWN 功能.....	10
11. 典型应用.....	11

## 1. 总体介绍

SYN470R是法国SYNOXO公司推出新一代的单片无线ASK/OOK (ON-OFF Keyed) 接收芯片, 主要应用于无线射频遥控领域。与上一代产品SYN400R相比, SYN470R具有更高的灵敏度。在433MHz应用环境下, 灵敏度可以达到-107dBm, 大大增加了接收距离。同时, SYN470R依然具有SYN400R同样的高集成度, 高频信号接收功能全部集成于片内, 以达到最少的外围器件和最低的成本获得最可靠的接收效果。所以说SYN470R是真正意义上的“天线高频AM信号输入, 数字信号输出”的单片接收器件。同时, SYN470R片内自动完成所有的RF及IF调谐, 这样在开发和生产中就省略了手工调节的工艺过程, 自然也降低了成本, 增强了产品的竞争力。

SYN470R为16脚封装, 提供完整的功能。另外, SYNOXO还提供简化功能的8脚封装的SYN480R。

SYN470R可以提供两种基本的工作模式: 固定模式(FIXED MODE)和扫频模式(SWP MODE)。

在FIXED工作模式下, SYN470R如同传统的超外差式接收机一样, 片内产生固定频率的本振信号, 您需要做的仅仅是外接一个石英晶振或输入外部时钟信号。但和传统的超外差式接收器类似, 该接收模式下需要发射机的发射频率相对精确稳定, 所以通常都需要使用石英晶振和声表面滤波SAW (Surface Acoustic Wave)。

在SWP工作模式下, SYN470R以高于基带数据传输的扫频频率对内部本振进行扫频, 相当于更有效的“扩宽”了RF接收的带宽, 性能完全等同于传统超再生接收器。因此, 可以用廉价的外围器件和免调谐LC发射机。在这种工作模式下, 外部参考石英晶振也可以用低成本 $\pm 0.5\%$ 误差的陶瓷振荡器代替。

为使产品具有更长的待机时间, SYN470R具有两项独特的功能:

- (1) 关闭模式(Shutdown Mode)。用于停止操作, 系统进入低功耗状态。
- (2) 唤醒功能。芯片接收到有RF信号输入后会向主控制器发出一个“唤醒信号”叫醒CPU, 通知其退出stand by状态。这些功能更有利于用户设计低功耗或超低功耗产品, 如RKE & RFID

AM输入信号的解调及滤波都集成在SYN470R片内, 从而不需要设计外部滤波器。用户可以通过设制SEL0和SEL1的状态来选择四个带宽滤波器中的任何一个。FIXED模式或SWP模式带宽范围都按 $2^n$ 模递变:

- (1) FIXED模式： 从0.625KHz到5KHz.
- (2) SWP模式： 从1.25KHz到10KHz.

用户可以设定滤波器以选择相应的数据传输率和代码解调格式。

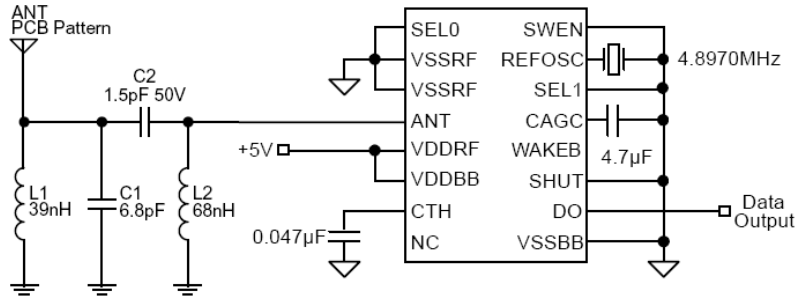
## 2. 产品特性:

- 完全的单片UHF接收器件
- 频率范围300—440 MHz
- 接收灵敏度-106dBm (315MHz), -107dBm (433MHz)
- 传输速率2.5kbps (SWP), 10kbps (FIXED)
- 自动调谐, 无需手动调节
- 无需外接滤波器和电感
- 低功耗:
  - 2.5mA (315MHz, 完全工作)
  - 0.9 $\mu$ A (关闭模式, shutdown mode)
  - 250 $\mu$ A (315MHz, 10: 1占空比)
- 唤醒功能用于使能外部解码板和MCU
- RF天线辐射非常低
- 标准的CMOS接口控制及解码数据输出
- 最经济的外围器件设计方案

## 3. 应用领域

- 遥控键盘
- 远距离 RFID
- 遥控扇/灯
- 遥控门

### 4. 典型电路

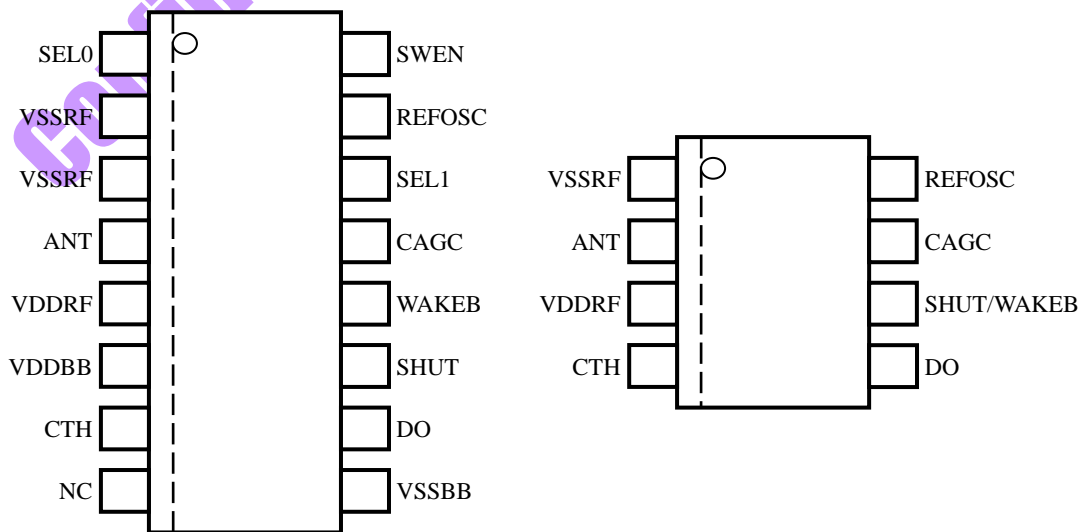


385.5 MHz 800 bps OOK接收方式

### 5. 订购信息

型号	解调带宽	工作模式	Shut Down	WAKEB Output Flag	封装
SYN470R	用户可编程	Fixed or Sweep	Yes	Yes	16-Pin SOP
SYN480R-SW48	5000Hz	Sweep	No	Yes	8-Pin SOP
SYN480R-FS12	1250Hz	Fixed	Yes	No	8-Pin SOP
SYN480R-FS24	2500Hz	Fixed	Yes	No	8-Pin SOP
SYN480R-FS48	5000Hz	Fixed	Yes	No	8-Pin SOP

### 6. 引脚排布



SOP16和SOP8封装引脚图

## 7. 引脚描述

Pin Number 16-Pin Pkg.	Pin Number 8-Pin Pkg.	引脚名	引脚功能
1		SEL0	和 SEL1 一起用来选择解调滤波器带宽。此引脚由内部上拉到 VDD
2, 3	1	VSSRF	IC 的返回地。旁路电容应直接联接 VDDRF 和 VSSRF, PCB 走线尽可能短。为得到最好的性能, 仅在电源引入端使 VSSRF 和 VSSBB 联通(确保 VSSBB 电流从 VSSRF 馈地有独立的回路)
4	2	ANT	RF 信号输入脚, 内部交流耦合。联接此脚到接收天线。输入阻抗很高 (FET 门), 大概有 2pF 的分布电容。当环境噪音很大时候, 需在 ANT 和 VSSRF 间加一个带通滤波器网络作为接收选频和输入过载保护。
5	3	VDDRF	电源正 VDDBB 和 VDDRF 应在引脚焊盘处直接相连, 还需加去耦电容到 VSSRF, PCB 走线尽可能短。
6		VDDBB	电源正 VDDBB 和 VDDRF 应在引脚焊盘处直接相连
7	4	CTH	获取调制波的平均值, 用于内部数据比较器的参考信号。可以看作是一个阻抗为 118K 的低通 RC 滤波器, 可用误差为 +/-20% 的陶瓷电容代替
8		NC	未使用的引脚
9		VSSBB	基带部分返回地。旁路电容和输出电容应连接到 VSSBB, PCB 走线应尽可能短, 为得到最好的性能, 仅在电源引入端使 VSSRF 和 VSSBB 联通 (确保 VSSBB 电流从 VSSRF 馈地有独立的回路)
10	5	DO	数据信号输出, 和 CMOS 电平兼容
11	6	SHUT	输入脚, 关闭模式控制端。正常工作时应下拉到地, 此引脚由内部上拉到 VDD
12		WAKEB	输出脚, 当 IC 检测到有 RF 信号输入时输出低电平, 和 CMOS 电平兼容
13	7	CAGC	AGC (Automatic Gain Control) 电容, 推荐使用 0.47uF 或更大的电容可以得到最好的效果。用低泄露电容在断续操作时
14		SEL1	和 SEL0 一起用来选择解调滤波器带宽。此引脚由内部上拉到 VDD
15	8	REFOSC	IC 片内调谐定时参考。在此脚和 VSSBB 连接一个陶瓷振荡器和石英晶振, 也可以输入外部 0.5Vpp 的时钟信号, 可用不带电容的陶瓷振荡器。工作在 FIXED 模式, 必须用石英晶振; 工作在 SWP 模式可以选用陶瓷振荡器或石英晶振
16		SWEN	IC 的模式控制脚 SWEN=HIGH 时: SWP 模式 SWEN=LOW 时: FIXED 模式

## 8. 额定参数

电源电压( $V_{DDRF}$ , $V_{DDBB}$ )	+7V
I/O 端口电压 ( $V_{IO}$ )	$V_{SS}-0.3$ to $V_{DD}+0.3$
节点温度 ( $T_J$ )	+150°C
储藏温度范围( $T_S$ )	-65°C to +150°C
焊接温度 (焊接时间 10 秒)	+260°C

## 9. 工作参数

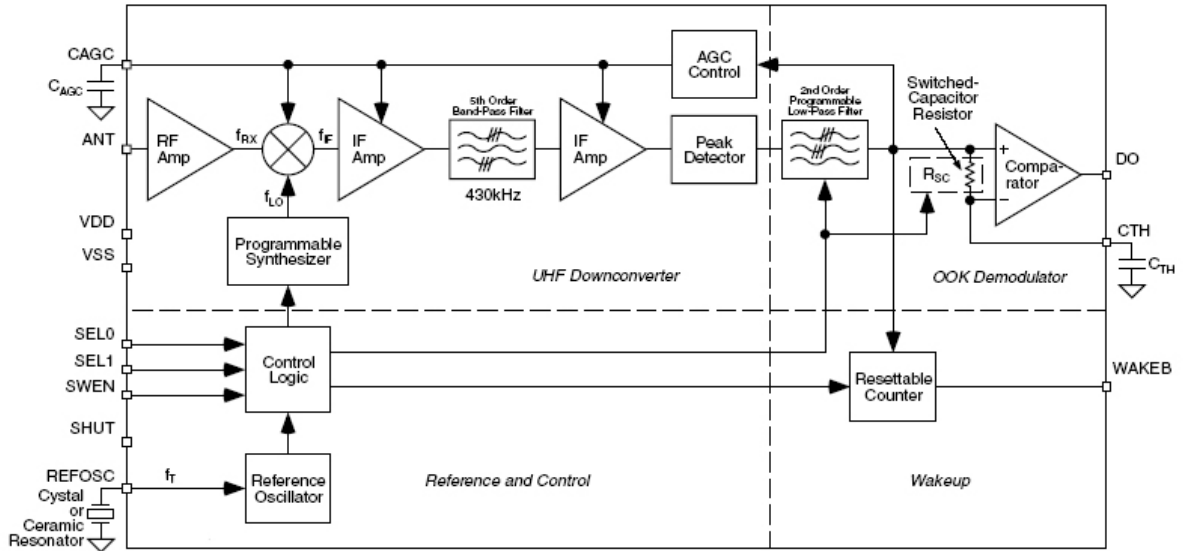
射频频率范围	300MHz to 440MHz
电源电压 ( $V_{DDRF}$ , $V_{DDBB}$ , 300~370MHz)	+3.0V to +5.5V
电源电压 ( $V_{DDRF}$ , $V_{DDBB}$ , 370~440MHz)	+3.3V to +5.5V
参考晶振输入范围	0.1V <sub>PP</sub> to 1.5V <sub>PP</sub>
工作环境温度范围 (TA)	-30°C to +85°C

防静电 ESD 灵敏度：符合 1ESD 级 (2000V)

测试要求 (手工模式, HBM), 依据 MIL-STD-883C 标准, 采用方法: Method 3015。

要求防静电储存, 防静电操作

## 10. 功能描述



如图所示：SYN470R 分为四个功能块：

- UHF 降频变换器
- OOK 解调器
- 参考时钟及控制
- 唤醒功能

用它组成一个完整的 UHF 接收器，只需要 2 个电容 ( $C_{TH}$ ,  $C_{AGC}$ ) 和 1 个时钟器件（通常为陶瓷振荡器），当然外部还需要 1 个电源滤波电容，4 个输入控制脚（SEL0、SEL1、SWEN、SHUT）用来选择芯片的工作模式和带宽，芯片内部已有上拉电阻，不再需要外加上拉电阻。



## 10.1 选择芯片工作模式

**SWEN:** 选择芯片工作模式。当 SWEN 输入低电平，芯片工作于固定（FIXED）模式；当 SWEN 输入高电平，芯片工作于扫频（SWP）模式。

在 SWP 模式下，芯片内部震荡器（LO）会在一定范围内扫动（扫动频率远大于数据波特率），这样能增加 RF 带宽。因此，当发射和接收中心频点不太准时（例如发射为一低成本 LC 震荡），建议使用 SWP 工作模式（注意：内部震荡器扫动不会影响 IF 带宽）。为减少内部震荡器扫动对接收的影响，在 SWP 模式下，数据波特率应小于 2.5Kbps。否则，建议使用 FIXED 模式。

在发射频率非常准确（例如使用 SAW），用户应尽可能使用 FIXED 模式，在 FIXED 模式下，内部震荡器（LO）固定，此时外部时钟应采用晶体震荡器。

## 10.2 选择解调滤波器带宽

**SEL0、SEL1:** 选择解调滤波器带宽。用户应根据需要选择解调滤波器带宽：

SEL0	SEL1	解调带宽	
		SWP 模式	FIXED 模式
1	1	5000Hz	10000 Hz
0	1	2500 Hz	5000 Hz
1	0	1250 Hz	2500 Hz
0	0	625 Hz	1250 Hz

## 10.3 限幅电平和 $C_{TH}$ 电容

去除解调信号的直流部分,逻辑数据限幅完全取决于外部电容  $C_{TH}$  和芯片内部电阻  $R_{SC}$  (switched-cap resistor), 如图所示, 芯片内部电阻  $R_{SC}$  为  $118K\Omega$ , 一旦选择好限幅电平时间常数, 很容易就可计算  $C_{TH}$  的电容值。限幅电平时间常数根据解码器类型、数据格式和波特率不同而不同, 但通常介于 5-50ms。

在静止(无发送)期间, DO 输出由噪音引起的无规律方波, 这可能影响某些解码器的工作, 解决这个问题的一般方法是在  $C_{TH}$  加入一小偏置, 使噪音不能触发内部的比较器。通常偏置 20-30mV 就够了, 根据偏置的极性来确定是在  $C_{TH}$  与电源或与地之间连接一个几兆的电阻。因为 SYN470R 具有自动增益控制 (AGC), 输入比较器的噪音总是一样的, 压制噪音偏置不会随接收噪音的变化而改变。注意: 加入压制噪音偏置会适当减少接收距离。

## 10.4 自动增益控制 (AGC) 与 $C_{AGC}$ 电容

自动增益控制 (AGC) 能增加输入动态范围。衰落与激励时间常数之比固定为 10:1, 但激励时间常数能通过选择  $C_{AGC}$  的值来改变。

为了增大系统动态范围, 在控制电平达到静态值时, 应尽量减低 AGC 控制波纹(最好低于 10mv)。推荐  $C_{AGC}$  应大于等于 0.47uF。

## 10.5 参考振荡器与外部时钟

根据用户需要，可选择以下三种外部时钟：

- 陶瓷振荡器
- 晶体振荡器
- 外部时钟信号（如 MCU 输出时钟），幅度大约  $0.5V_{pp}$

用户应根据发射频率和工作模式来确定时钟的值（详细如下）：

### 10.5.1 FIXED 模式

内部本振频率  $f_{LO}$  与输入发射频率  $f_{TX}$  之差应等于 IF 中心频率，以下等式用于计算给定发射频率下的本振频率：

$$f_{LO} = f_{TX} \pm \left( 0.86 \frac{f_{TX}}{315} \right)$$

选定两个值中的一个来计算参考时钟  $f_T$  的值，公式如下：

$$f_T = \frac{F_{LO}}{64.5}$$

以下列出了一些常用发射频率的参考时钟

发射频率 $f_{TX}$ (MHz)	参考时钟 $f_T$ (MHz)
315	4.8970
390	6.0630
418	6.4983
433.92	6.7458

### 10.5.2 SWP 模式

在 SWP 模式下，选择参考时钟  $f_T$  的公式如下：

$$f_T = \frac{F_{LO}}{64.25}$$

## 10.6 唤醒功能

SYN470R 的唤醒功能能进一步减小无线接收系统的功率，当 SYN470R 在解调输出信号检测到一个恒定的数据头，WAKEB 脚便输出一逻辑电平，此输出电平去唤醒其他的外部电路，如解码器、单片机等。注意：当新片在 SHUTDOWN 模式时，唤醒功能不可用。

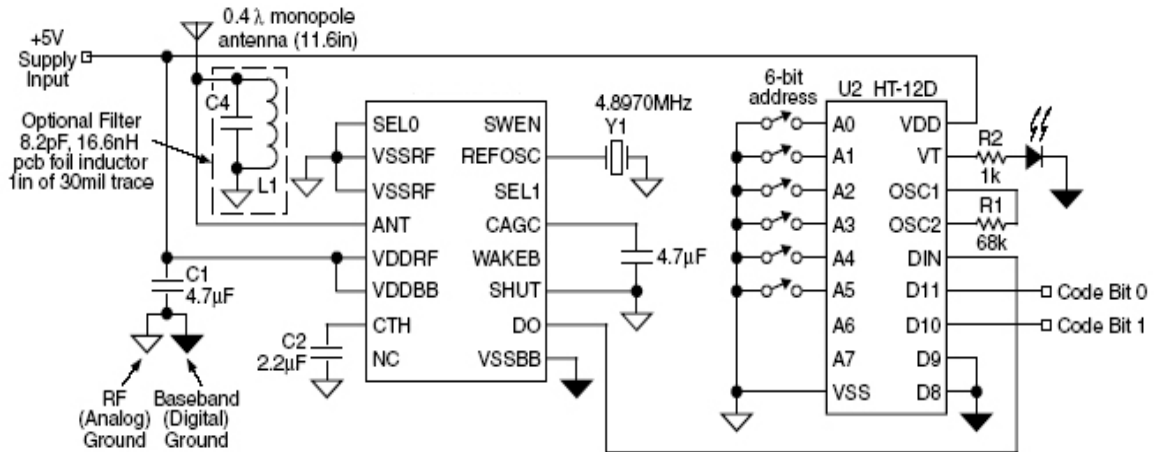
## 10.7 SHUTDOWN 功能

当 SHUT 脚输入高电平，芯片进入低功耗 STANDBY 模式，消耗电流小于 1 $\mu$ A。  
此脚内部被上拉，正常工作时必须下拉到地。

Confidential, Copy Right by Synoxo

## 11. 典型应用

下图给出了 SYN470R 的典型应用，工作频率为 315MHz，数据率 1Kbps 如需改变天线，请调整耦合电容 C4 的值



Item	Part Number	Manufacturer	Description
U1	SYN470R	Synoxo	UHF Receiver
U2	HT-12D	Holtek	Logic Decoder
CR1	CSA6.00MG	Murata	6.00MHz Ceramic Resonator
D1	SSF-LX100LID	Lumex	Red LED
R1			68K 1/4W 5%
R2		Vishay	1K 1/4W 5%
C1		Vishay	4.7uF dipped tantalum capacitor
C3		Vishay	4.7uF dipped tantalum capacitor
C2		Vishay	2.2uF dipped tantalum capacitor
C4		Vishay	8.2pF COG ceramic capacitor