

H3C S5500-EI 系列增强型 IPv6 万兆交换机

产品概述

H3C S5500-EI 系列交换机是 H3C 公司最新开发的增强型 IPv6 强三层万兆以太网交换机产品，具备业界盒式交换机最先进的硬件处理能力和最丰富的业务特性。支持最多 4 个万兆扩展接口，支持 IPv4/IPv6 硬件双栈及线速转发，使客户能够从容应对即将带来的 IPv6 时代；除此以外，其出色的安全性，可靠性和多业务支持能力使其成为大型企业网络和园区网的汇聚，中小企业网核心、以及城域网边缘设备的第一选择。



S5500-28C-EI/S5500-28C-PWR-EI

S5500-52C-EI/ S5500-52C-PWR-EI



S5500-28F-EI

H3C S5500-EI 系列以太网交换机目前包含如下型号：

- S5500-28C-EI: 24 个 10/100/1000Base-T 以太网端口，4 个复用的 SFP 千兆端口（Combo），两个扩展槽位；
- S5500-52C-EI: 48 个 10/100/1000Base-T 以太网端口，4 个复用的 SFP 千兆端口（Combo），两个扩展槽位；
- S5500-28C-PWR-EI: 24 个 10/100/1000Base-T 以太网（PoE），4 个复用的 SFP 千兆端口（Combo），两个扩展槽位；
- S5500-52C-PWR-EI: 48 个 10/100/1000Base-T 以太网（PoE），4 个复用的 SFP 千兆端口（Combo），两个扩展槽位；
- S5500-28F-EI: 24 个 SFP 千兆端口，8 个复用的 10/100/1000Base-T 以太网端口（Combo），两个扩展槽位；

产品特点

高扩展性保护投资

随着用户端速度不断提高，用户最终会使集群千兆链路达到饱和，而能够拥有多条集群 10GE 链路将是我们的未来发展方向。H3C S5500-EI 系列交换机支持两个扩展槽位，每个槽位支持最大两端口的 10GE 扩展模块及两端口的 CX4 扩展模块，在实现千兆汇聚或接入时保留进一步支持 10GE 的扩展能力，尽力保护用户投资。

IPv4 到 IPv6 的演变是以太网发展的大势所趋，网络设备对于 IPv6 的支持不仅是简单的可用就行，而是需要达到商用的标准，S5500-EI 已经通过了国际最权威的 IPv6 Ready 第二阶段认证，而且通过了信息产业部严格的 IPv6 入网测试。这个系列产品是基于硬件的 IPv4/IPv6 双栈平台，支持丰富的 IPv4 和 IPv6 三层路由协议、组播协议和策略路由机制，实现 IPv4 到 IPv6 的平滑升级。

智能弹性架构

H3C S5500-EI 系列交换机支持 IRF2（第二代智能弹性架构）技术，就是把多台物理设备互相连接起来，使其虚拟为一台逻辑设备，也就是说，用户可以将这多台设备看成一台单一设备进行管理和使用。IRF 可以为用户带来以下好处：

- **简化管理** IRF 架构形成之后，可以连接到任何一台设备的任何一个端口就以登录统一的逻辑设备，通过对单台设备的配置达到管理整个智能弹性系统以及系统内所有成员设备的效果，而不用物理连接到每台成员设备上分别对它们进行配置和管理。
- **简化业务** IRF 形成的逻辑设备中运行的各种控制协议也是作为单一设备统一运行的，例如路由协议会作为单一设备统一计算，而随着跨设备链路聚合技术的应用，可以替代原有的生成树协议，这样就可以省去了设备间大量协议报文的交互，简化了网络运行，缩短了网络动荡时的收敛时间。
- **弹性扩展** 可以按照用户需求实现弹性扩展，保证用户投资。并且新增的设备加入或离开 IRF 架构时可以实现“热插拔”，不影响其他设备的正常运行。
- **高可靠** IRF 的高可靠性体现在链路，设备和协议三个方面。成员设备之间物理端口支持聚合功能，IRF 系统和上、下层设备之间的物理连接也支持聚合功能，这样通过多链路备份提高了链路的可靠性；IRF 系统由多台成员设备组成，一旦 Master 设备故障，系统会迅速自动选举新的 Master，以保证通过系统的业务不中断，从而实现了设备级的 1: N 备份；IRF 系统会有实时的协议热备份功能负责将协议的配置信息备份到其他所有成员设备，从而实现 1: N 的协议可靠性。
- **高性能** 对于高端交换机来说，性能和端口密度的提升会受到硬件结构的限制。而 IRF 系统的性能和端口密度是 IRF 内部所有设备性能和端口数量的总和。因此，IRF 技术能够轻易的将设备的交换能力、用户端口的密度扩大数倍，从而大幅度提高了设备的性能。

完备的安全控制策略

H3C S5500-EI 系列交换机支持 EAD（端点准入防御）功能，配合后台系统可以将终端防病毒、补丁修复等终端安全措施与网络接入控制、访问权限控制等网络安全措施整合为一个联动的安全体系，通过对网络接入终端的检查、隔离、修复、管理和监控，使整个网络变被动防御为主动防御、变单点防御为全面防御、变分散管理为集中策略管理，提升了网络对病毒、蠕虫等新兴安全威胁的整体防御能力。

H3C S5500-EI 交换机支持集中式 MAC 地址认证、802.1x 认证、PORTAL 认证，支持用户帐号、IP、MAC、VLAN、端口等用户标识元素的动态或静态绑定，同时实现用户策略（VLAN、QoS、ACL）的动态下发；支持配合 H3C 公司的 CAMS 系统对在线用户进行实时的管理，及时的诊断和瓦解网络非法行为。

H3C S5500-EI 系列交换机提供增强的 ACL 控制逻辑，支持超大容量的入端口和出端口 ACL，并且支持基于 VLAN 的 ACL 下发，在简化用户配置过程的同时，避免了 ACL 资源的浪费。另外，S5500-EI 系列还将支持单播反向路径查找技术（uRPF），原理是当设备的一个接口上收到一个数据包时，会反向查找路径来验证是否存在从该接收接口到包中制定的源地址之间的路由，即验证了其真实性，如果不存在就将数据包删除，这样我们就可以有效杜绝网络中日益泛滥的源地址欺骗。

H3C S5500-EI 交换机支持端口隔离功能，即便是在同一 VLAN 内，也可以实现端口之间的隔离，从而避免广播风暴和病毒在 VLAN 内地扩散从而影响所有端口。支持 MAC 地址学习限制和安全 MAC 地址功能，可以保证只有真正的业务主机才能够接入网络，而其他新接入主机即使连接到交换机上也无法获取地址并连通网络。

多重可靠性保护

S5500-EI 系列交换机还具备设备级和链路级的多重可靠性保护。所有机型都支持冗余电源，其中 S5500-28F-EI 支持可插拔的冗余电源模块，也就是说我们可以根据实际环境的需要灵活配置交流或直流电源模块，此外整机还支持电源和风扇的故障检测及告警，可以根据温度的变化自动调节风扇的转速，这些设计使我们这款盒式交换机具备了机柜式交换机的高可靠性。

除了设备级可靠性以外，还支持丰富的链路可靠性技术，比如华三通信独创的 RRPP 快速环网保护机制。当网络上承载多业务、大流量的时候也不影响网络的收敛时间，保证业务的正常开展。

多业务支持能力

支持 PoE (Power over Ethernet) 技术，通过以太网对所连接的设备 (如 IP Phone, Wireless AP 等) 进行远程供电，从而使得不必在使用现场为设备部署单独的电源系统，能够极大地减少部署终端设备的布线和管理成本。支持 Voice VLAN 技术，交换机通过识别端口的语音流，将对应的接入端口加入 Voice VLAN (专用语音 VLAN) 中，为语音流量提供专门通道，并自动下发优先级规则保证语音流的优先传输来保证通话质量。同时通过设置 Voice VLAN 安全特性，只允许语音流量通过，可以有效防止突发数据流量对 Voice VLAN 内的语音流量的冲击。

H3C S5500-EI 系列交换机支持 MCE 功能，可以有效解决多 VPN 网络带来的用户数据安全与网络成本之间的矛盾，它使用 CE 设备本身的 VLAN 接口编号与网络内的 VPN 进行绑定，并为每个 VPN 创建和维护独立的路由转发表 (Multi-VRF)。这样不但能够隔离私网内不同 VPN 的报文转发路径，而且通过与 PE 间的配合，也能够将每个 VPN 的路由正确发布至对端 PE，保证 VPN 报文在公网内的传输。

丰富的 QoS 策略

H3C S5500-EI 系列交换机支持支持 L2 (Layer 2) ~L4 (Layer 4) 包过滤功能，提供基于源 MAC 地址、目的 MAC 地址、源 IP 地址、目的 IP 地址、TCP/UDP 端口号、协议类型、VLAN 的流分类。提供灵活的对列调度算法，可以同时基于端口和队列进行设置，支持 SP (Strict Priority)、WRR (Weighted Round Robin)、SP+WRR 三种模式。支持 CAR (Committed Access Rate) 功能。支持出、入两个方向的端口镜像，用于对指定端口上的报文进行监控，将端口上的数据包复制到监控端口，以进行网络检测和故障排除。

出色的管理性

H3C S5500-EI 系列交换机支持 SNMPv1/v2/v3 (Simple Network Management Protocol)，可支持 Open View 等通用网管平台以及 iMC 智能管理中心。支持 CLI 命令行，Web 网管，TELNET，HGMP，使设备管理更方便，并且支持 SSH2.0 等加密方式，使得管理更加安全。

H3C S5500-EI 系列交换机支持基于 MAC 地址划分 VLAN，很好的解决了移动办公的智能灵活管理；结合特有的基于全局和 VLAN 下发 ACL 策略，在简化用户配置的同时，也大幅节约了硬件资源。该系列交换机还支持 sFlow 功能，可以对出入方向的报文按比例随机抽样，灵活实现报文采集。

产品规格

支持特性	S5500-28C-EI	S5500-52C-EI	S5500-28C-PWR-EI	S5500-52C-PWR-EI	S5500-28F-EI
交换容量	256Gbps	256Gbps	256Gbps	256Gbps	256Gbps
包转发率 (整机)	96Mpps	132Mpps	96Mpps	132Mpps	96Mpps
外形尺寸 (长×宽×高) (单位: mm)	440×300×43.6		440×420×43.6		440×360×43.6
重量	4kg	4.5kg	6kg	6.5kg	6.3kg
管理端口	1 个 Console 口				

支持特性	S5500-28C-EI	S5500-52C-EI	S5500-28C-PWR-EI	S5500-52C-PWR-EI	S5500-28F-EI
业务端口描述	24 个 10/100/1000Base-T 以太网 端口 4 个复用的 1000Base-X 千 兆 SFP 端口	48 个 10/100/1000Base-T 以太网端口 4 个复用的 1000Base-X 千 兆 SFP 端口	24 个 10/100/1000Base-T 以太网端口 4 个复用的 1000Base-X 千 兆 SFP 端口	48 个 10/100/1000Base-T 以太网端口 4 个复用的 1000Base-X 千兆 SFP 端口	24 个 1000Base-X 千兆 SFP 端口 8 个复用的 10/100/1000 Base-T 以太 网端口
扩展插槽	2 个扩展插槽				
可选接口模块	单端口 10GE XFP 接口模块 两端口 10GE XFP 接口模块 两端口 10GE CX4 接口模块 两端口 SFP 接口模块 两端口 SFP+接口模块				
以太网供电 PoE	不支持		支持		不支持
端口聚合	支持 LACP 支持手工聚合 支持最多 14/26 个聚合组，每组支持最多 8 个 GE 或 4 个 10GE 端口				
端口特性	支持 IEEE802.3x 流量控制（全双工） 支持基于端口速率百分比的风暴抑制 支持基于 PPS 的风暴抑制				
MAC 地址表	支持 32K 个 MAC 地址 支持黑洞 MAC 地址 支持设置端口 MAC 地址学习最大个数				
VLAN	支持基于端口的 VLAN（4K 个） 支持基于 MAC 的 VLAN 基于协议的 VLAN 基于 IP 子网的 VLAN 支持 QinQ，灵活 QinQ 支持 VLAN Mapping 支持 Voice VLAN 支持 GVRP				
二层环网协议	支持 STP/RSTP/MSTP 支持 RRPP				
DHCP	DHCP Client DHCP Snooping DHCP Relay DHCP Server DHCP Snooping option82/DHCP Relay option82				
IRF2	支持 IRF2 智能弹性架构				

支持特性	S5500-28C-EI	S5500-52C-EI	S5500-28C-PWR-EI	S5500-52C-PWR-EI	S5500-28F-EI
智能弹性架构	支持分布式设备管理，分布式链路聚合，分布式弹性路由 支持通过标准以太网接口进行堆叠 支持本地堆叠和远程堆叠				
IP 路由	支持静态路由 支持 RIPv1/v2, RIPng 支持 OSPFv1/v2, OSPFv3 支持 BGP4, BGP4+ for IPv6 支持等价路由，策略路由 支持 VRRP/VRRPv3				
MCE	支持				
IPv6	支持 ND (Neighbor Discovery) 支持 PMTU 支持 IPv6-Ping, IPv6-Tracert, IPv6-Telnet, IPv6-TFTP 支持手动配置 Tunnel 支持 6to4 tunnel 支持 ISATAP tunnel				
组播	支持 IGMP Snooping v1/v2/v3, MLD Snooping v1/v2 支持组播 VLAN 支持 IGMP v1/v2/v3, MLD v1/v2 支持 PIM-DM, PIM-SM, PIM-SSM 支持 MSDP, MSDP for IPv6 支持 MBGP, MBGP for IPv6				
镜像	支持流镜像 支持 N:4 端口镜像 支持本地和远程端口镜像				
QoS/ACL	支持 ACL	支持 L2 (Layer 2) ~L4 (Layer 4) 包过滤功能，提供基于源 MAC 地址、目的 MAC 地址、源 IP(IPv4/IPv6) 地址、目的 IP(IPv4/IPv6)地址、TCP/UDP 端口号、VLAN 的流分类 支持时间段 (Time Range) ACL 支持入方向和出方向的双向 ACL 策略 支持基于 VLAN 下发 ACL			
	支持 QoS	支持对端口接收报文的速率和发送报文的速率进行限制 支持报文重定向 支持 CAR (Committed Access Rate) 功能 每个端口支持 8 个输出队列 支持灵活的队列调度算法，可以同时基于端口和队列进行设置，支持 SP、WRR、SP+WRR 三种模式 支持报文的 802.1p 和 DSCP 优先级重新标记			

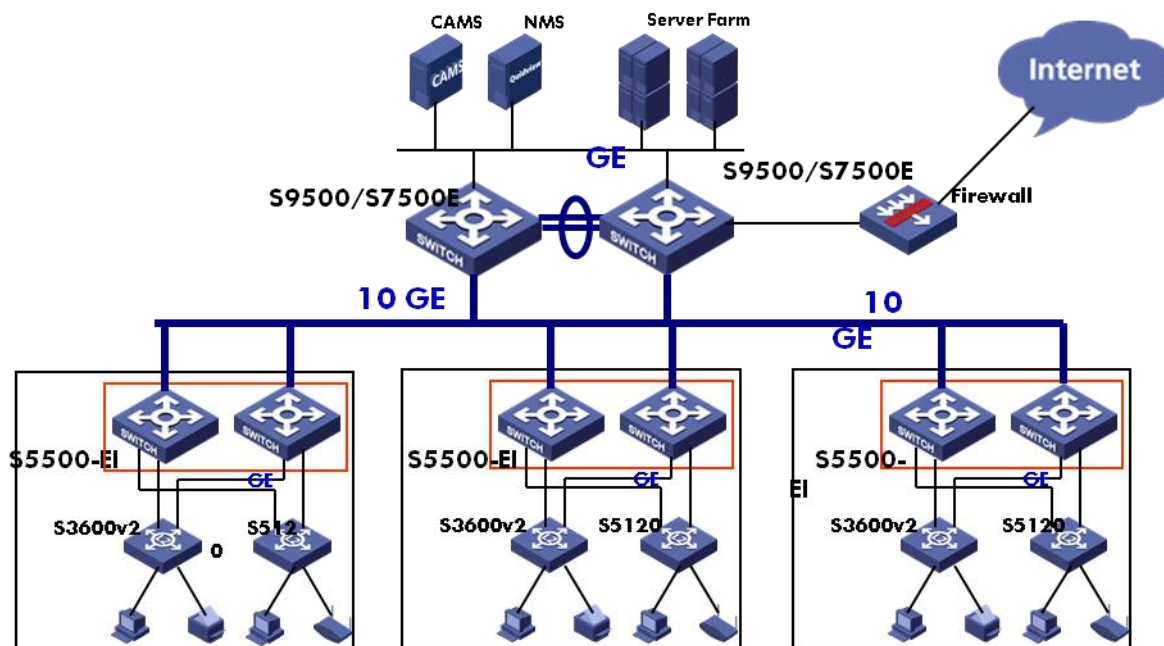
支持特性	S5500-28C-EI	S5500-52C-EI	S5500-28C-PWR-EI	S5500-52C-PWR-EI	S5500-28F-EI
安全特性	<p>支持用户分级管理和口令保护</p> <p>支持 802.1X 认证/集中式 MAC 地址认证</p> <p>支持 Guest VLAN</p> <p>支持 RADIUS 认证</p> <p>支持 SSH 2.0</p> <p>支持端口隔离</p> <p>支持端口安全</p> <p>支持 PORTAL 认证</p> <p>支持 EAD</p> <p>可支持 DHCP Snooping, 防止欺骗的 DHCP 服务器</p> <p>支持动态 ARP 检测, 防止中间人攻击和 ARP 拒绝服务</p> <p>支持 BPDU guard, Root guard</p> <p>支持 uRPF(单播反向路径检测), 杜绝 IP 源地址欺骗, 防范病毒和攻击</p> <p>支持 IP/Port/MAC 的绑定功能</p> <p>支持 OSPF、RIPv2 报文的明文及 MD5 密文认证。</p>				
管理与维护	<p>支持 XModem/FTP/TFTP 加载升级</p> <p>支持命令行接口 (CLI), Telnet, Console 口进行配置</p> <p>支持 SNMPv1/v2/v3, WEB 网管</p> <p>支持 RMON (Remote Monitoring) 告警、事件、历史记录</p> <p>支持 iMC 智能管理中心</p> <p>支持系统日志, 分级告警, 调试信息输出</p> <p>支持 HGMPv2 (最大 256 台)</p> <p>支持 NTP</p> <p>支持电源的告警功能, 风扇、温度告警</p> <p>支持 Ping、Tracert</p> <p>支持 VCT (Virtual Cable Test) 电缆检测功能</p> <p>支持 DLDP (Device Link Detection Protocol) 单向链路检测协议</p> <p>支持 LLDP</p> <p>支持 Loopback-detection 端口环回检测</p>				
输入电压	交流	<p>额定电压范围: 100V~240V AC, 50/60Hz</p> <p>最大电压范围: 90V~264V AC, 47/63Hz</p>			
	直流	<p>额定电压范围:</p> <p>10.8V~13.2V DC(RPS 专用)</p>	<p>额定电压范围:</p> <p>-52V~-55V DC(RPS 专用)</p>		<p>额定电压范围:</p> <p>-48V~-60V DC</p>

支持特性	S5500-28C-EI	S5500-52C-EI	S5500-28C-PWR-EI	S5500-52C-PWR-EI	S5500-28F-EI
功耗（满负荷时）	110W	155W	AC 供电： 满负荷功耗最大 575W，其中系统功耗 205W，POE 对外供电功率 370W； DC 供电： 满负荷功耗最大 485W，其中系统功耗 115W，POE 对外供电功率 370W；	AC 供电： 满负荷功耗最大 640W，其中系统功耗 270W，POE 对外供电功率 370W； DC 供电： 满负荷功耗最大 910W，其中系统功耗 170W，POE 对外供电功率 740W	115W
工作环境温度	0℃~50℃				
工作环境相对湿度（非凝露）	10%~90%				

组网应用

组网应用一：在大型园区网络典型应用

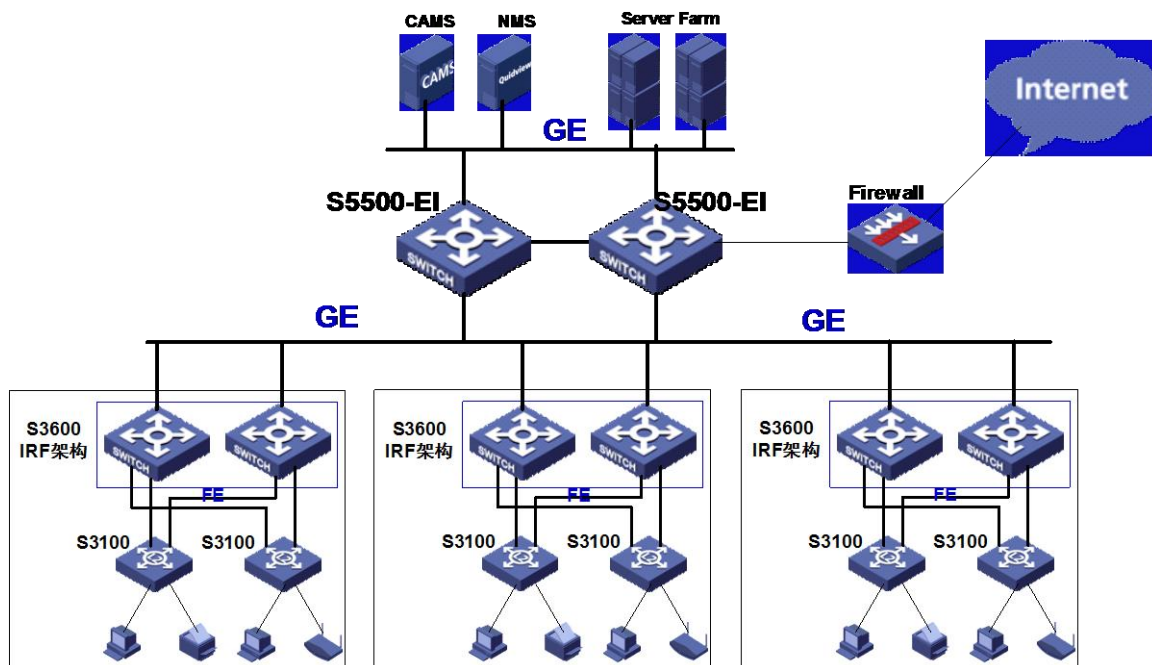
在大中型企业或园区网中，S5500-EI 系列以太网交换机可作为汇聚层交换机，提供了高性能、大容量的交换服务，并支持 10GE 的上行接口，为接入设备提供了更高的带宽。



S5500-EI 系列以太网交换机在企业网/园区网汇聚层应用

组网应用二：在中小型企业网络典型应用

H3C S5500-EI 系列交换机也可以在中小企业网络中作为核心交换机，两台 S5500-EI 系列以太网交换机可以互相备份，并且不仅可以提供网络所需的二三层线速转发性能，还支持丰富的访问控制策略，实现终端接入安全。



S5500-EI 系列以太网交换机在接入层的应用

选配信息

主机选购

H3C S5500-EI 系列以太网交换机选配：

设备名称	描述	数量	备注
S5500-28C-EI 以太网交换机	采用交流电源供电，输入电压为 90V~264V；采用	1	可选
S5500-52C-EI 以太网交换机	直流电源供电，输入电压为 10.8~13.2V	1	可选
S5500-28C-PWR-EI 以太网交换机	采用交流电源供电，输入电压为 90V~264V；采用	1	可选
S5500-52C-PWR-EI 以太网交换机	直流电源供电，输入电压为-52~-55V	1	可选
S5500-28F-EI 以太网交换机（自带一个交流电源）	采用交流电源供电，输入电压为 90V~264V	1	可选
S5500-28C-EI(DC)以太网交换机	采用直流电源 1 供电，输入电压为-48V~-60V；采用直流电源 2 供电，输入电压为-10.8~-13.2V	1	可选

扩展模块及线缆选购

H3C S5500-EI 系列以太网交换机万兆扩展模块、线缆及电源模块选购：

项目描述	数量范围	备注
H3C S5500 1 端口万兆以太网 XFP 光接口模块	0-2	可选

项目描述	数量范围	备注
H3C S5500 2 端口万兆以太网 XFP 光接口模块	0-2	可选
H3C S5500 2 端口万兆以太网 CX4 接口模块 (3m 短距离)	0-2	可选
H3C S5500 2 端口 SFP 接口模块	0-2	可选
H3C S5500 2 端口 SFP+ 接口模块	0-2	可选
CX4 堆叠电缆-50cm	0-6	可选
CX4 堆叠电缆-1.0m	0-6	可选
CX4 堆叠电缆-3.0m	0-6	可选
H3C S5500-28F-EI 专用交流电源模块	0-1	可选
H3C S5500-28F-EI 专用直流电源模块	0-1	可选

光模块选购

H3C S5500-EI 系列以太网交换机千兆 SFP 接口模块选购:

SFP 模块名称	中心波长	SFP 模块提供的用户接口连接器类型	接口线缆规格及最大传输距离	数量	备注
1000BASE-SX-SFP	850nm	LC	50/125 μ m 多模光纤 550m	0~24 (S5500-28F-EI) 0~4 (除 S5500-28F-EI)	可选
			62.5/125 μ m 多模光纤 275m		可选
1000BASE-LX-SFP	1310nm		9 μ m/125 μ m 单模光纤 10km		可选
1000BASE-LH-SFP			9 μ m/125 μ m 单模光纤 40km		可选
1000BASE-ZX-LR-SFP	1550nm		9 μ m/125 μ m 单模光纤 40km		可选
1000BASE-ZX-VR-SFP			9 μ m/125 μ m 单模光纤 70km		可选

H3C S5500-EI 系列以太网交换机百兆 SFP 接口模块选购:

SFP 模块名称	中心波长	SFP 模块提供的用户接口连接器类型	接口线缆规格及最大传输距离	数量	备注
100Base-FX-MM-SFP	1310nm	LC	50/125 μ m 多模光纤 2km	0~24 (S5500-28F-EI) 0~4 (除 S5500-28F-EI)	可选
100Base-FX-SM-SFP			9/125 μ m 单模光纤 15km		可选
100Base-FX-SM-LR-SFP			9/125 μ m 单模光纤 40km		可选
100Base-FX-SM-VR-SFP	1550nm		9/125 μ m 单模光纤 80km		可选

H3C S5500-EI 系列以太网交换机 XFP 光模块选购:

XFP 模块名称	中心波长	用户接口连接器类型	接口光纤规格	光纤最大传输距离	数量	备注
XFP-SX-MM850	850nm	LC	50 μ m/125 μ m 多模光纤	300m	0~6	可选
XFP-LX-SM1310	1310nm		9 μ m/125 μ m 单模光纤	10km	0~6	可选

XFP 模块名称	中心波长	用户接口连接器类型	接口光纤规格	光纤最大传输距离	数量	备注
XFP-LH40-SM1550	1550nm		9μm/125μm 单模光纤	40km	0~6	可选



杭州华三通信技术有限公司

杭州基地
 杭州市高新技术产业开发区之江科技
 工业园六和路 310 号
 邮编：310053
 电话：0571-86760000
 传真：0571-86760001
 版本：20120327V1.0

北京分部
 北京市宣武门外大街 10 号庄胜广场中
 央办公楼南翼 16 层
 邮编：100052
 电话：010-63108666
 传真：010-63108777

<http://www.h3c.com.cn>

客户服务热线
400-810-0504
800-810-0504

Copyright ©2012 杭州华三通信技术有限公司 保留一切权利
 免责声明：虽然 H3C 试图在本资料中提供准确的信息，但不保证资料的内容不含有技术性误差或印刷性错误，为此 H3C 对本资料中的不准确不承担任何责任。
 H3C 保留在没有通知或提示的情况下对本资料的内容进行修改的权利。