



乐清市岩崎电气有限公司 (岩崎 ETE)

手机 : 151 6877 5210

QQ : 77169637

网址 : <http://www.ete-led.com>

网址 : <http://www.etele.com>



BLD220-LED防爆灯

- 型号名称 : **BLD220-LED防爆灯**
- 适用区域 : 适用**IIA、IIB、IIC**类爆炸性气体混合物、
- 温度组别 : **T1~T6**的1区和2区场所 ; 非导电可燃性粉尘环境的**20区、21区和22区**场所。
- 光源类型 : **LED**
- 额定功率 : **20W/30W**
- 额定电压 : **AC220V**
- 防爆标志 : **Exd IIC T6 Gb/Ext III BT85°C Db**
- 典型场所 : 广泛应用于石油开采、炼油、化工、军工、船舶、电力

BLD220LED 防爆灯详细参数:

<http://www.etele.com/bld220/>

<http://www.ete-led.com/view/bld220.html>

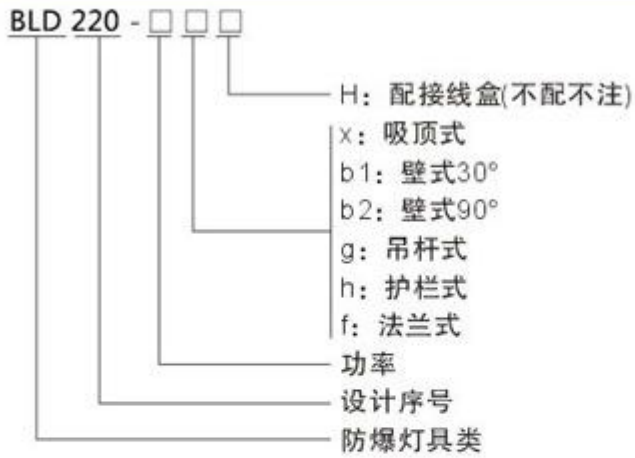
产品特色

光学系统特点	<ul style="list-style-type: none">· 优选进口芯片，具有优异的光通维持率及高光效；· 采用表面贴装技术(SMT)，大幅度提高导热性能；· 精心设计蜂窝状配光结构，有效提高灯具的效率
驱动系统特点	<ul style="list-style-type: none">· 采用恒流驱动，具有短路、过压保护功能；· EA型可作为正常工作照明，具有应急功能；EB型单纯作为应急照明，平时处于关闭状态。断电时均可立即启动应急照明，也可用于外接开关控制在主电停电期间随时启动· 具有优良的电磁兼容性，不会对其他电器、输电网络造成任何干扰，电源自身具有优良的抗干扰能力· 具有宽电压兼容特性，容差20%电压波动· 驱动电源采用胶封工艺，确保元件不受腐蚀
散热系统特点	<ul style="list-style-type: none">· 精心设计三腔独立结构，确保各电子元器件稳定工作· 精心设计具有空气导流结构的散热导风槽，确保LED光源的使用寿命· 精心设计独立的电源腔结构，电源工作不受LED热量的影响，保证工作的稳定长寿
整灯结构特点	<ul style="list-style-type: none">· 采用ⅡC级防爆结构，及IP66防护等级，具备优异的防爆防护性能· 采用高硼硅钢化玻璃，可耐受高能量的冲击· 全部外露紧固件及其附件均采用高防腐性能的不锈钢材料制成· 采用一体式应急腔，无需另配应急箱，方便安装与维修· 采用侧腔开盖的连接方式，方便用户接线与维修；多种安装方式可供用户选择
专利点	<ul style="list-style-type: none">· 专利三腔独立设计结构和空气导流槽散热结构，采用侧腔开盖，无须拆卸灯具即可进行接线及维护

节能对比

项目名称	高压钠灯110W	BLD220	高压钠灯250W	BLD400
额定功率(W)	110	40	250	400
工作电流(A)	0.80/220V	0.18/220V	1.20/220V	0.18/220V
功率因数 $\cos\phi$	1.0	0.98	1.0	0.98
额定光通量(lm)	2560	3500	4900	6000
使用寿命(h)	3000	50000	3000	50000
节能效率	近似的光通量，功率降低80%以上，节电80%以上，LED光源寿命延长20倍，减少维护费用，降低维护成本			

型号含义



适用范围

- 广泛用于石油开采、炼油、化工、军工等危险环境、平台、油轮等场所作普通照明和作业照明之用；
- 适用于节能改造项目及检修更换困难的场所；
- 适用于防护要求较高、潮湿的场所；
- 适用于爆炸性气体环境的1区、2区场所；
- 适用于ⅡA、ⅡB、ⅡC类爆炸性气体环境；
- 适用于T1-T6组温度组别。

产品规格

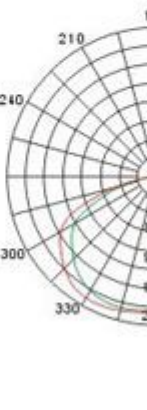
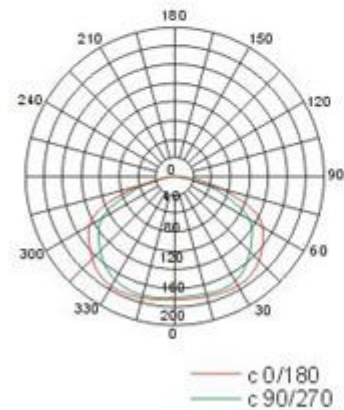
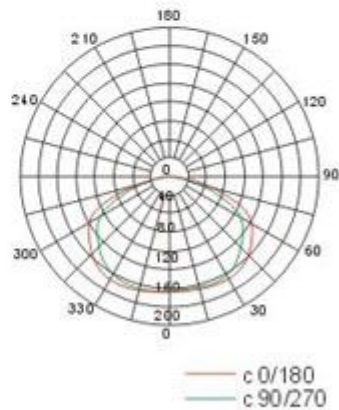
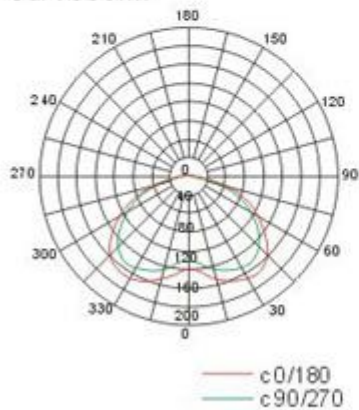
型号	额定功率(W)	防爆标志	壳体
BLD220 - □ □ □	20~40	Exd Ⅱ CT6	
BLD220 - □ □ □	50~80		
BLD220 - □ □ □	80~120		
BLD220 - □ □ □	40~120		Ⅳ(马)

技术参数



产品型号	I	II	III	IV
防爆标志	Exd II CT6			
额定功率	20~40W	50~80W	80~120W	150~200W
工作电压	AC/DC 220V ± 20% 50Hz			
功率因数	0.98			
LED光通量	2000~4500Lm	5000~8500Lm	8000~14500Lm	15000~20000Lm
防护等级	IP66			
防腐等级	WF2			
引入装置	G3/4"引入口规格, 合适 φ 10mm~ φ 14mm电缆			
接线端子	≤2.5mm ² 导线可靠连接			
安装方式	吸顶式(x)、壁式30° (b1)、壁式90° (b2)、吊杆式(g)、护栏式(h)、法兰式(f)			
使用高度	2~3.5米	3~4米	3.5~5米	4~6米
安装间距	2~3米	3~4米	3~5米	4~6米
平均照度	90Lx(高3米)	100Lx(高3.5米)	100Lx(高4.5米)	110Lx(高5.5米)
替代光源	30W~50W节能灯、40W~60W荧光灯、30~100W白炽灯、150W~250W金卤灯、100W~200WLED灯			
执行标准	GB3836.1、GB3836.2、IEC60079-0、IEC60079-1、EN60079-0、EN60079-1			
产品重量	4kg	7kg	9kg	12kg

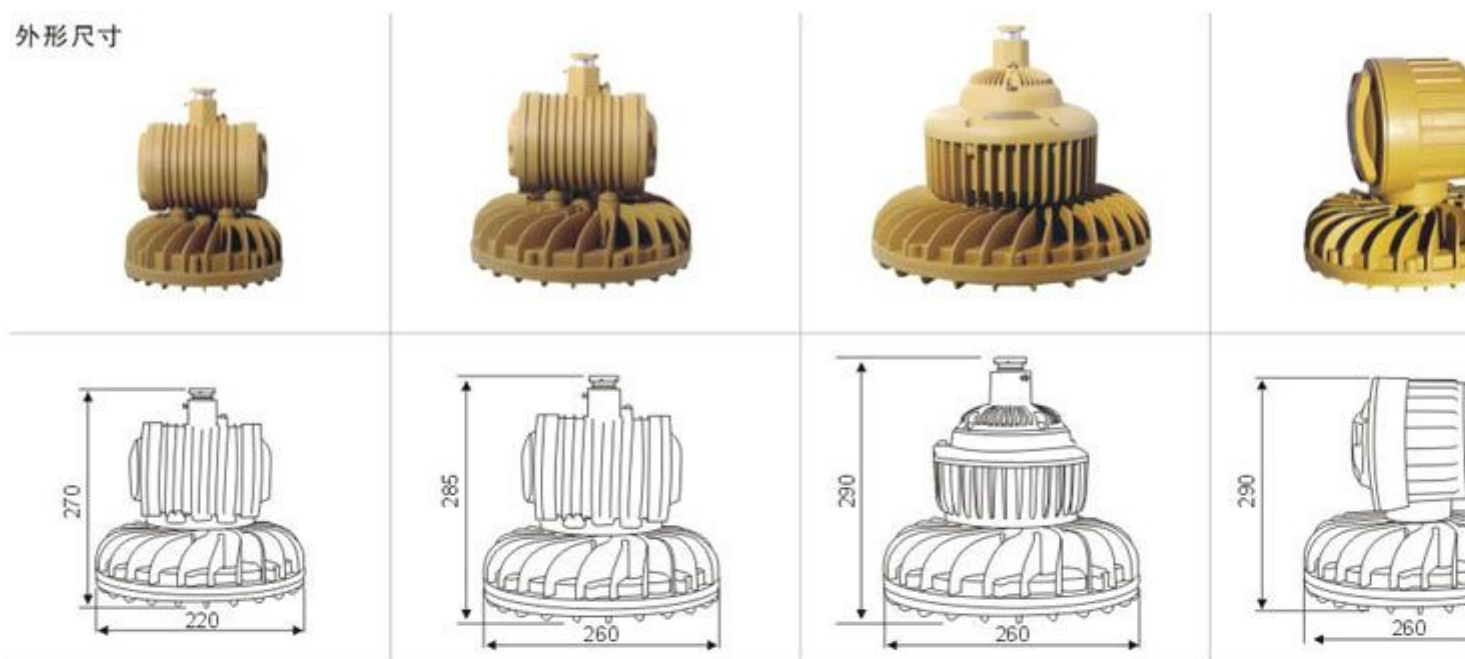
配光曲线
cd/1000lm



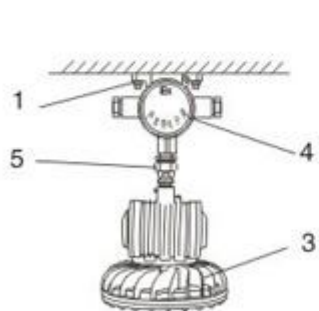
外形尺寸



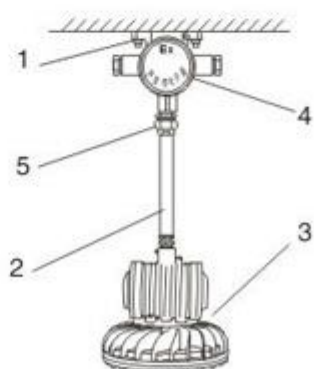
外形尺寸



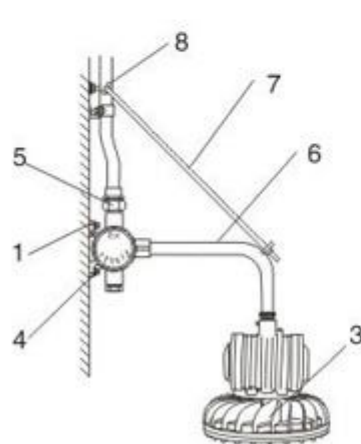
外形及安装举例



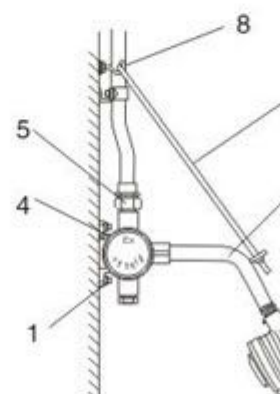
A. 吸顶式



B1. 管吊式



C1. 吸壁式



C2. 吸壁式

