

RZ24 压力变送器

概述

RZ24系列压力变送器是一种精度高、适用范围广、同时具有优良性价比的工业压力测量仪表。压力类型有正压（表压和密封表压）、负压、绝压、差压等类型。

RZ24的测压敏感元件，选用的是金属隔离膜片结构硅压阻或陶瓷电容等传感器；封装结构采用传感器和电路封装在同一个不锈钢壳体内部的微型一体化结构；信号处理采用特稳定、高效率、线性度优于0.01%的进口调理电路技术，该产品经过了元器件、半成品及成品的严格测试及老化筛选，这些条件保证了变送器精度高、稳定性好、抗干扰能力强；

- 反极性保护和瞬间过电流过电压保护，符合EMI防护要求；
- 通过内部电位器，可实现对零点、量程的精确调校；
- 输出信号有多种标准规格如：4~20mA、RS485数字信号、HART协议的4~20mA，可接显示表头；
- 量程覆盖范围宽；
- 电子壳体为铝合金材料，压力接口形式多样，具有齐平膜型、卫生型、防腐型等多种形式，防护等级IP65；
- 本安防爆型产品符合GB3836.4标准要求，取得了防爆合格证，防爆标志为ExiaIICT6；
- 隔爆型产品符合国家GB3836.2的规定要求，取得了隔爆证书，防爆标志为ExidIIBT6；

RZ24集精良传感器件、优异电路技术、先进封装制造工艺于一身，是各种工矿领域、中等精度压力测控的理想产品。



经典应用

- ★ 工业管道及容器之压力液位测控系统
- ★ 飞行器、装载机、压缩机等液压气动设备
- ★ 适用于CNG输送管网及加气站设备的压力检测及控制。

技术指标

性能参数

测量范围：0 ~ 3kPa ... 0 ~ 100MPa

压力类型：正压（包括表压和密封表压）、负压、绝压（绝对真空度）、差压

精确度等级：±0.5%FS ±0.25%FS ±0.1%FS

测试条件：温度 20±2℃，温度波动≤1℃；气压 86~106 kPa；湿度 45%RH~75%RH；无影响测量稳定性的振动和电磁干扰

过压能力：表压、绝压、负压产品为 6~1.1倍满量程（因量程不同而有差异）；

工作温度：-40~80℃

零点温度漂移：≤ 0.02%FS/°C(小于100kPa按比率加倍)

满程温度漂移：≤ 0.02%FS/°C(小于100kPa按比率加倍)

年稳定性：< 0.1%FS/年 典型；< 0.2%FS/年 最大；

频率响应：传感器 <1ms；变送器 ≤15ms

寿命：> 100万次压力循环

电气参数

供电电压：24VDC 12VDC（特选）

电流负载：< (U-10)/0.02Ω 【U：电源电压】

输出信号：两线 4~20mA RS485数字输出等

绝缘强度：耐压 500V 无击穿

绝缘电阻：> 500MΩ

电源电压变化对输出的影响：< 0.003%FS/V

防爆标志：ExiaIICT6 本安防爆 ExidIIBT6 隔离防爆（仅对防爆型有效）

电气接口与电缆线径要求：线径Φ4.5~Φ7.5mm或电缆 1m

物理参数

适用介质：与结构材料（探头材料、密封材料）不发生化学反应的液体和气体

探头基座材料：不锈钢等

探头密封材料：丁晴橡胶 氟橡胶、四氟乙烯、胶粘剂等[全焊接结构无密封材料]

防护等级：IP65

重量：约 150g~10kg [因应用亚型不同而有差异]

环境参数

大气压力：60~110KPa

环境湿度：≤95%RH

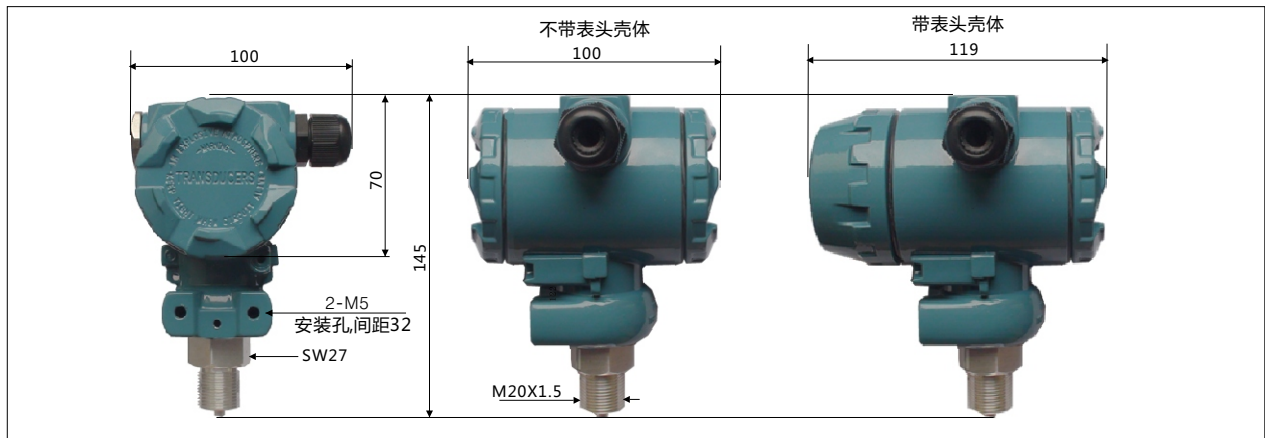
存放温度：-40~120℃

振动：在10gRMS，20~2000Hz条件下变化<0.5%FS（仅对通用型有效，通用型最大允许15g振动）

冲击：100g，10毫秒冲击后变化<0.5%FS（仅对通用型有效，通用型最大允许120g冲击）

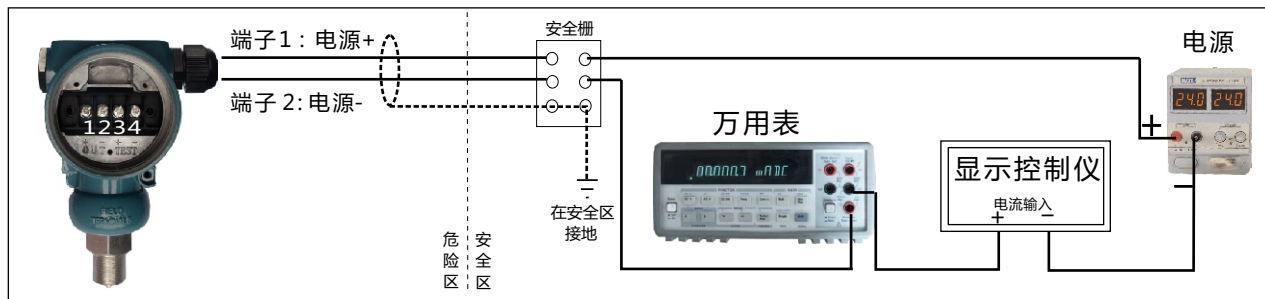
电磁波/射频干扰：在10~300MHz和场强15V/m的干扰下误差<0.5%FS

外型尺寸 (单位: mm)

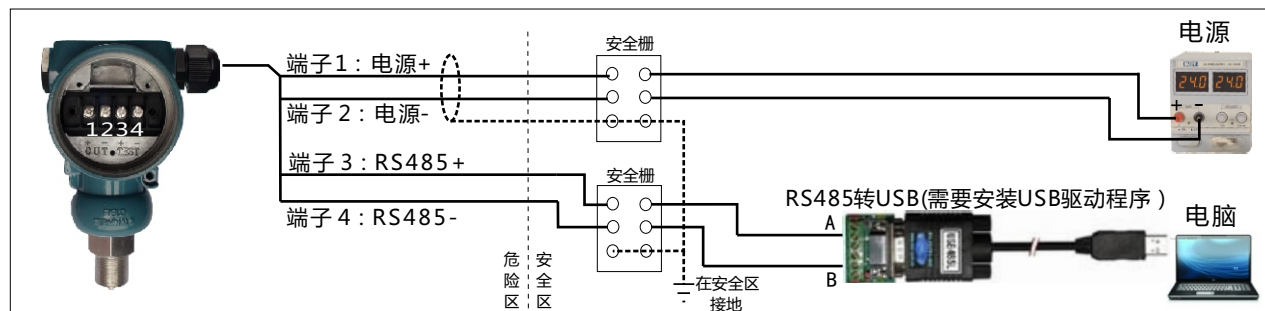


电气连接

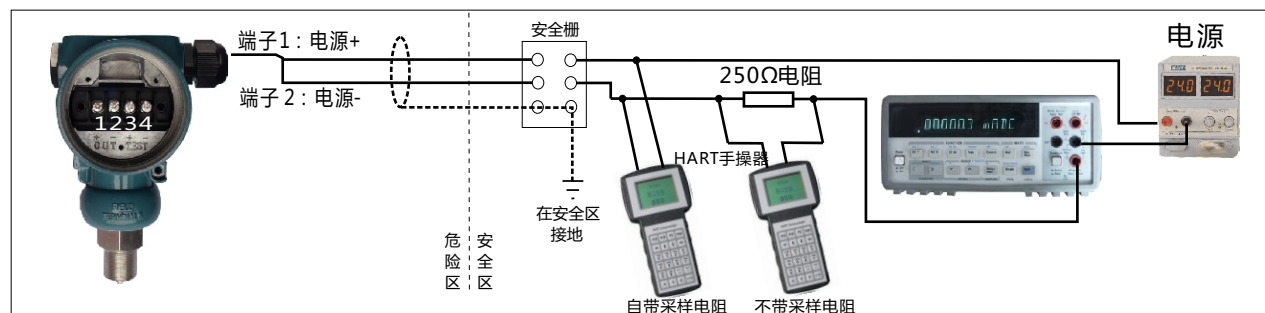
两线制 4~20mA 输出信号电气连接示意图



四线制 RS485 数字输出电气连接示意图



HART 协议液位变送器的电气连接示意图



备注：本防爆型变送器必须加安全栅,普通产品可省去！

选型指南

RZ24 (智能) 压力变送器	
量程	测量范围
0-XMPa	0-0.5kPa....100MPa
代码	压力类型
G	表压型
S	密封表压型
A	绝压型
代码	电气结构
01	左出线
02	右出线
代码	精度等级
A	0.25%
B	0.1%
C	0.075%
代码	输出信号
B	两线制 4-20mA输出
H	两线制带HART协议 4-20mA输出
R	Rs485数字输出
代码	附加条件
Ex	ExiaIICT6 本安防爆
Ei	ExidIIBT6 隔离防爆
F1	现场液晶显示表头
F2	现场 LED 显示表头
RZ24 (0-1MPa)	G 01 A B F1 (可填压力接口) 完整型号选型代码

备注：1、特殊要求，请与本公司咨询协商，并在订单中详细标注。

- 2、选型时请注意被测介质要与接触介质的产品部分相兼。
- 3、需要零位压力为负压的变送器时，请在订货时注明量程范围。
- 4、订货时请注意防爆型产品不包含数显表头。
- 5、订购带LCD或LED表头的变送器时，变送器的供电电源应不低于15VDC。
- 6、为确保产品可靠工作，建议用户在现场加装防雷击保护装置，并确保产品及电源可靠接地，可降低雷电使变送器损坏的概率。
- 7、定制压力接口型变送器可在选型代码中标注。