

RZ51 智能海拔高度变送控制器

概述

RZ51智能海拔高度变送控制器，是针对中档和中高档应用，而研制的一款物美价廉的内电源低功耗仪器；它在设计上吸纳了高档万用表才具备的同步补偿技术，运用了20位数字补偿高速微处理器和串行数据通讯接口技术，先进的全数字化线性修正技术，实现了优良性能、强大功能、低廉价格的完美结合。

它的主要体现在：

- 气压分辨率1Pa，海拔高度分辨率为0.1m
- 多档准确度等级：既提供 $\pm 0.05\%$ 满量程、 $\pm 0.1\%$ 满量程、 $\pm 0.2\%$ 满量程等准确度的产品
- 小巧便携的铝合金铝屏蔽外壳
- 匠心独具的防振、防爆、防湿气、防水淋、可旋转表盘任意角度、任意方向安装，都不影响数据观测，并可直接在汽车、飞行器等振动设备上安装使用
- 5位大液晶屏，高亮白背光，单位、测值同屏显示，支持单显、巡显
- 灵活的硬件配置：可选RS232、RS485、TTL数据通讯接口；
- 模拟4-20mA输出，自由设定对应气压或者海拔
- 继电器接点输出，可自由设定对应气压或者海拔，自由设定报警点和回差
- 完美的功能设计：
 - A、触键定时点亮背光，以及软件控制背光长亮或长灭
 - B、触键在0~4个小数位之间，自由选择测值显示位数
 - C、触键零位校准功能（用于强制消除非安全性意外原因造成的物理漂移）
 - D、触键显示值的定格保持
 - E、压力单位转换（6个常用压力单位和1个自定义压力单位）



典型应用

- ★ 压力计量实验装置、航空航海设备、气动液压输出设备、防护等级IP65；
- ★ 飞行器、装载机、压缩机等液压气动设备

技术指标

性能参数

测量范围：0~110kPa A (绝压)
-500m~3000m.....0~25000m

压力类型：绝压 (绝对真空度)

准确度等级：±0.05%FS、±0.1%FS、±0.2%FS、±0.5%FS
测试条件：温度20±2℃，温度波动≤1℃；气压86~106kPa；湿度45%RH~75%RH；无影响测量稳定性的振动和电磁干扰

过压能力：3~1.1倍满量程 [详见量程范围选型表]

感压探头工作温度：-30~80℃

电路部分工作温度：-20~65℃

零点温度漂移：≤0.02%FS/℃

满程温度漂移：≤0.02%FS/℃

有效分辨率：对每种单位均为1个字；

采样速率：> 6000次/秒，数字信号刷新2~5次/秒

年稳定性：小于准确度等级的40%

寿命：> 100万次满量程压力循环

电气参数

供电电源：24V 12V

数字输出：RS485 或 RS232，通讯波特率：1200 2400 4800 9600 bit/S

模拟输出：4~20mA (闪速D/A，光电隔离或非隔离)

控制输出：2路继电器供选 (常开或常闭可自定义)，继电器触点容量≤3A

校准：无电位器、全数字化，通过直接触键、界面软件、通讯命令，可校准传感器或者模拟输出信号

防爆标志：本安防爆，防爆型产品符合国标 Exia IIBT6

绝缘电阻和绝缘强度：> 500MΩ；耐压500V无击穿

物理参数

适用介质：与结构材料 (探头材料、密封材料) 不发生化学反应的液体和气体

探头基座材料：不锈钢

探头密封材料：丁晴橡胶 氟橡胶、胶粘剂等 [全焊接结构无密封材料]

电气壳体材料：铝合金

防护等级：IP65 或 IP30

按键与显示屏：1个电源按键，3个操作按键；段式液晶屏，带单位，可选背光屏

安装要求：标准为铅垂安装，允许其它任意位置安装，安装位置影响通过校零操作消除

压力接口：详见“压力接口选型表”

重量：约300g

环境参数

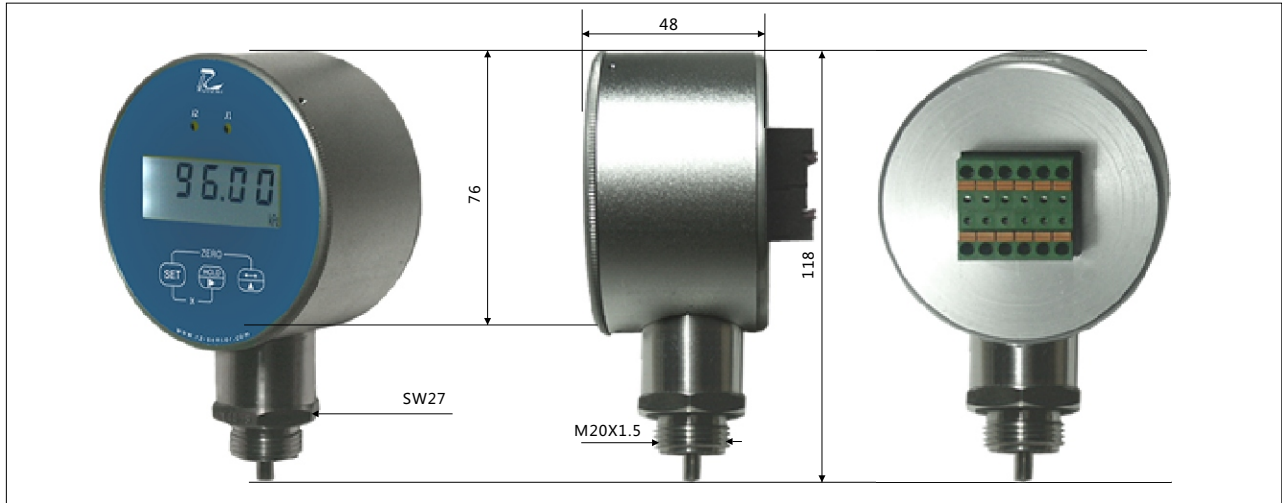
大气压力：60~110KPa 环境湿度：≤95%RH 存放温度：-40~80℃

振动：在7gRMS，2000Hz条件下变化<0.5%FS

冲击：在70g，10毫秒冲击后变化<0.5%FS

电磁波/射频干扰：在10~300MHz和场强15V/m的干扰下误差<0.5%FS

外型尺寸 (单位: mm)



选型指南

RZ51	智能海拔高度变送控制器	
量程	测量范围	
0-Xm	0~110kPa A	
	-500m~3000m ... 0~25000m	
代码	精度等级	
A	0.05%	
B	0.1%	
C	0.2%	
代码	输出信号	
A	两线4-20mA (无通讯接口,无控制输出)	
R	RS485\RS232数字输出	
RD	模拟4-20mA和数字信号双输出	
代码	附加条件	
J1	控制点性质和设置值 H:上限, L:下限	
J2	控制点性质和设置值 H:上限, L:下限	
RZ51 (0-25000m)	A	R J1H (0.6MPa) (可填压力接口)
		完整型号选型代码

- 备注: 1、特殊要求, 请与本公司咨询协商, 并在订单中详细标注。
 2、选型时请注意被测介质要与接触介质的产品部分相兼。
 3、需要零位压力为负压的变送器时, 请在订货时注明量程范围。
 4、订货时请注意防爆型产品不包含数显表头。
 5、定制压力接口型变送器可在选型代码中标注。