



深圳市创新星电子科技有限公司

SHENZHEN CNS ELECTRONIC TECH CO., LTD


ASK 超外差无线接收模块—RXB6

数据手册 V5.1


简述:


- ★ 抗干扰性强。
- ★ 内置自动增益电路。
- ★ 工作频率在 **315/433.92MHZ**。
- ★ 接受结构为超外差方式。

本出版物中所述的器件应用及其他类似内容仅为您提供便利,它们可能由更新之信息所替代而不作通知。确保应用符合技术规范,是您自身应负的责任。本公司这些信息不作任何明示或暗示、书面或口头、法定或其他形式的声明或担保,包括但不限于针对其他使用情况、质量、技能、适销性或特定用途的适用性的声明或担保。本公司对因这些信息而引起的后果不承担任何责任。如果将本公司器件用于生命维持或生命安全应用,一切风险由买方自负。买方同意在由此引发任何一切伤害、索赔、诉讼或费用时,会维护和保障本公司免于承担法律责任,并加以赔偿。本公司版权所有,禁止未经授权下引用或篡改文档内容。

 深圳市创新星电子科技有限公司

 SHENZHEN CNS ELECTRONIC TECH CO., LTD

 Site: 深圳市福田区华富路海外装饰大厦 B 座 4 楼

 Http:// www.cnewstar.com

 Tel:0755-88846027 Tax:0755-82565750



RXB6超外差无线接收模块，是一款性能优越的ISM频段的接收模块。采用欧洲品牌工业级射频无线数据接收芯片，具有较高的接收灵敏度和较强的抗干扰能力，无需外加任何电路即可以做到无线信号输入到数据信号输出，用户只需要外加简单的数据解码电路，即可轻易实现无线产品开发。

即可轻易实现无线产品开发。

【产品特性】

- (1) 接收灵敏度达到-112dBm;
- (2) 工作频率：315 MHz; 433.92 MHz; 868 MHz; 914.5 MHz (特殊频率可以根据客户要求定做);
- (3) 电源电压输入范围：3V-5.5V; 低电源功耗，3.3V @ 433.92MHz, 6.0mA/3.3V @ 315MHz, 4.5mA;
- (4) 数据传输速率至 10kbps 的 (曼彻斯特编码);
- (5) 电源使能模式时功耗可以做到最低 50nA;
- (6) 具有 RSSI 信号强度模拟电平输出;
- (7) 良好的选择性和杂散辐射抑制能力，易于通过 CE/Fcc 国际认证;
- (8) 良好的本振辐射抑制能力，可多个接收模块一起工作

深圳市创新星电子科技有限公司

SHENZHEN CNS ELECTRONIC TECH CO., LTD

Site: 深圳市福田区华富路海外装饰大厦 B 座 4 楼

Http:// www.cnewstar.com

Tel:0755-88846027 Tax:0755-82565750



深圳市创新星电子科技有限公司

SHENZHEN CNS ELECTRONIC TECH CO., LTD

(即单发多收) 且不会互相干扰, 一起使用不影响接收距离。

(9) 温度范围: $-40-85^{\circ}\text{C}$, 即使在恶劣的环境温度下也能正常工作。

【应用范围】

- (1) 汽车遥控门开关 (RKE);
- (2) 遥控开门机;
- (3) 无线安防报警器;
- (4) 遥控窗帘机;
- (5) 无线工业控制器;
- (6) 无线数据传输。

【产品脚位说明】



1.ANT 2.GND 3.GND 4.VCC 5.VCC 6.DER 7.DATA 8.GND

深圳市创新星电子科技有限公司

SHENZHEN CNS ELECTRONIC TECH CO., LTD

Site: 深圳市福田区华富路海外装饰大厦 B 座 4 楼

Http:// www. cnewstar. com

Tel:0755-88846027 Tax:0755-82565750



深圳市创新星电子科技有限公司

SHENZHEN CNS ELECTRONIC TECH CO., LTD

| 脚位 | 名称 | 功能说明 |
|----|-------|--------------------------------------|
| 1 | ANT | 天线输入 |
| 2 | GND | 电源地 |
| 3 | GND | 电源地 |
| 4 | VCC | 正电源 |
| 5 | VCC | 正电源 |
| 6 | R/E/D | 可选择 1: R 信号强度指示; 2 电源使能模式; 3: D 数据输出 |
| 7 | DATA | 数据输出 |
| 8 | GND | 电源地 |

【电气参数】

电源 5V 温度 25℃ 频率 315MHz 测试条件 不测试

| 参数 | 符号 | 状态 | 参考值 | | | 单位 |
|----------|-----|---------------------|--------|--------|--------|-----|
| | | | 最小 | 标准 | 最大 | |
| 工作频率 | Fc | | 314.90 | 315.00 | 315.10 | MHZ |
| 调制方式 | | | ASK | | | |
| 接受灵敏度 | | 50 欧姆天线直接输入/1K Kbps | | -110 | | dBm |
| 接收宽带 | | | | 200 | | KHz |
| 接收开启时间 | Ton | | | | 9 | ms |
| 工作电流 | IRC | | 3.0 | 3.9 | 4.2 | mA |
| 镜频抑制 | | 313.28MHz | | 40 | | dB |
| 解码输出最高电压 | | RL=500K | 2.8 | | | V |
| 解码输出最低电压 | | | | | 0.5 | V |
| 工作温度 | | | -40 | | +85 | ℃ |

深圳市创新星电子科技有限公司

SHENZHEN CNS ELECTRONIC TECH CO., LTD

Site: 深圳市福田区华富路海外装饰大厦 B 座 4 楼

Http:// www.cnewstar.com

Tel:0755-88846027 Tax:0755-82565750



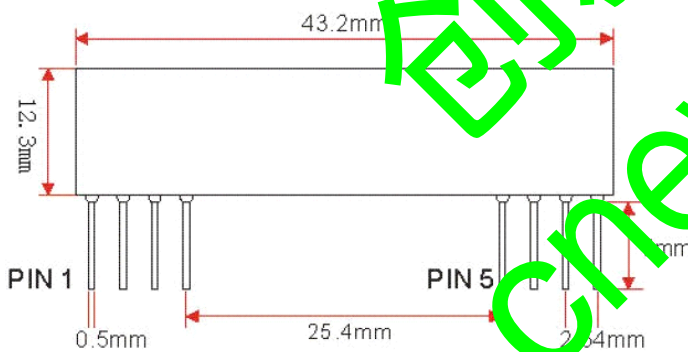
深圳市创新星电子科技有限公司

SHENZHEN CNS ELECTRONIC TECH CO., LTD

电源 5V 温度 25°C 频率 **433.92MHz** 测试条件下测试

| 参数 | 符号 | 状态 | 参考值 | | | 单位 |
|----------|-----|---------------------|--------|--------|--------|-----|
| | | | 最小 | 标准 | 最大 | |
| 工作频率 | Fc | | 433.82 | 433.92 | 434.02 | MHZ |
| 调制方式 | | | ASK | | | |
| 接受灵敏度 | | 50 欧姆天线直接输入/1K Kbps | | -112 | | dBm |
| 接收宽带 | | | | 200 | | KHz |
| 接收开启时间 | Ton | | | | 9 | ms |
| 工作电压 | | | 3.0 | 3.0 | 3.6 | V |
| 工作电流 | IRC | | 3.0 | 3.9 | 4.2 | mA |
| 镜频抑制 | | 432.2MHz | | -40 | | dB |
| 解码输出最高电压 | | RL=500K | 2.8 | | | V |
| 解码输出最低电压 | | | | | 0.5 | V |
| 工作温度 | | | -40 | | +85 | °C |

模块外形尺寸标注图: 模块名称解释: RXB6-315M



RX : 代表接收的意思
 B : 代表模块的版本号
 6 : 代表模块所用的芯片
 315M: 代表模块的工作频率是 315MHz

注意事项:

RXB6模块数据输出脚的驱动电流较弱,若直接驱动单片机,则须要单片机该I/O口不能接上拉或者下拉电阻,单片机内部的上拉或者下拉电阻也要设在禁用状态。

深圳市创新星电子科技有限公司

SHENZHEN CNS ELECTRONIC TECH CO., LTD

Site: 深圳市福田区华富路海外装饰大厦 B 座 4 楼

Http:// www.cnewstar.com

Tel:0755-88846027 Tax:0755-82565750