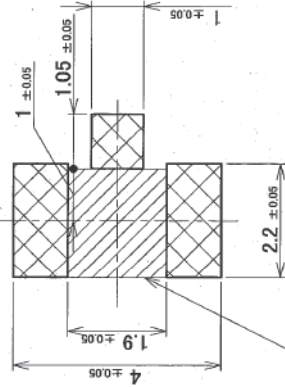
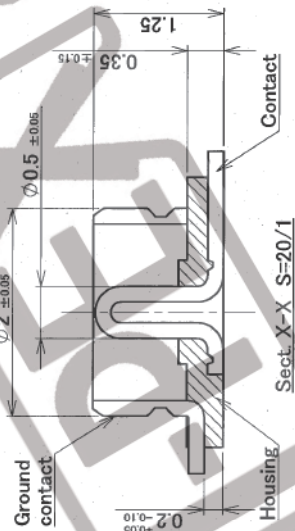
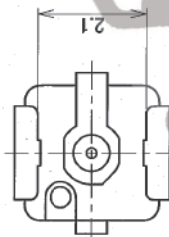
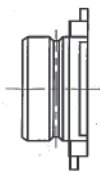
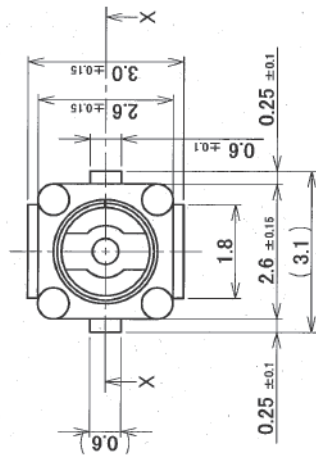


PART NO.	Packing reel	QTY
20279-001E-01	Corrugated paper reel	2500
20279-001E-02	Plastic reel	2500
20279-001E-03	Plastic reel	5000



Cut out prohibition area  
パターン禁止エリア

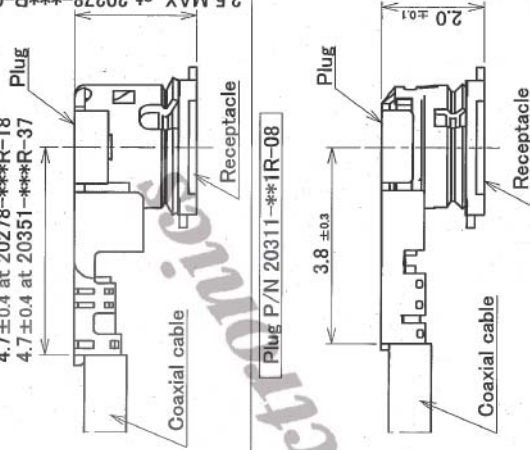
RECOMMENDED FOOTPRINT PATTERN

MATING

Plug P/N 20278-\*\*\*R-\*\*  
20351-\*\*\*R-37

4 ±0.4 at 20278-\*\*\*R-08, 13, 32  
4.7 ±0.4 at 20278-\*\*\*R-18  
4.7 ±0.4 at 20351-\*\*\*R-37

2.5 MAX. at 20278-\*\*\*R-08, 13, 32  
2.5 MAX. at 20351-\*\*\*R-37  
2.7 MAX. at 20278-\*\*\*R-18



Plug P/N 20311-\*\*\*1R-08

Notes.

1. 材料  
(1) ハウジング : LCP, UL94V-0, 白色  
(2) コンタクト : 黄銅  
(3) グランドコンタクト : シン青銅  
金メッキ 0.1 μm MIN. 下地 ニッケルメッキ 1.27 μm MIN.  
金メッキ 0.05 μm MIN. 下地 ニッケルメッキ 1.27 μm MIN.
2. コプラナリティ : 0.1mm MAX.
3. 梱包 : エンボスター
4. 嵌合相手 Part No. :  
20278-\*\*\*R-\*\*  
20311-\*\*\*1R-08
5. 本コネクタは "Pb-free" である
6. RoHS指令を満足している

Notes.

1. Material  
(1) Housing : LCP, UL94V-0, white  
(2) Contact : brass  
Au 0.1 μm MIN. over Ni 1.27 μm MIN.  
(3) Ground Contact : phosphor bronze  
Au 0.05 μm MIN. over Ni 1.27 μm MIN.
2. Coplanarity : 0.1mm MAX.
3. Packing : emboss tape
4. Mating partner Part No. :  
20278-\*\*\*R-\*\*  
20311-\*\*\*1R-08
5. This is "Pb-free" connector.
6. RoHS compliant.



Interconnect  
and Packaging Electronics  
TOKYO, JAPAN

TITLE  
MHF series micro coaxial  
connector receptacle vertical

SCALE	UNIT	DWG. No.	SHEET	REV.
10:1	mm	20279	1/1	10