



Fuyuang

東莞市石排福源電子廠
Fuyuan Electronic Co.,LTD

電話 Tel:0769-86595059/79/89

傳真 Fax:0769 86595099

網址 Http: www.fypoweradapter.com

郵箱:Email: info@fypoweradapter.com

產 品 確 認 書

PRODUCT FOR APPROVAL

客 戶
CUSTOMER: _____

發 行 日 期
ISSUE DATE: 2013年04月23日 星期二

品 名
ARTICLE: SWITCHING POWER SUPPLY

規 格
SIZE: AC 100-240V / DC 12.6V 4A

標 準
STANDARD: UL CUL GS CE SAA KC PSE

標 準 編 號
DESCRIPTION: FY1264000

客 戶 料 號
CUSTOMER NO: _____

本 廠 型 號
OUR MODEL NO: FY-14493-ADT

顏 色
COLOR: 黑色 BLACK

製 作 PREPARED BY	審 核 APPROVED BY	確 認 APPROVAL BY

請將產品確認書簽回本公司
PLEASE SIGN BACK

SPECIFICATION 規格

1.0 THIS SPECIFICATION SUBJECT TO APPLICATION SAFETY STANDARD : J60950 EN61558 EN60335

CONDUCTED OF EM CISPR22 CLASS OF INSULATION B

本規格追溯至安全標準 J60950 EN61558 EN60335 電磁兼容 CISPR22 絕緣等級 B

2.0 MECHANICAL CHARACTERISTICS 機械特性：

2.1 STRAIN RELIEF TEST : EACH TERMINAL OF THE PRODUCT SHALL BE CAPABLE OF

WITHSTANDING AN AXIAL PULL OF 2 KG APPLIED GRADUALLY AND MAINTAINED FOR ,
60 SECONDS , WITHOUT LOOSENING , BREAKING OR OTHER DAMAGE .

應力測試：產品每個引線端子可以承受的軸向拉力為 2 千克，持續時間 60 秒，
無松脫，阻斷，或其它損壞現象。

2.2 DROP TEST : PRODUCTS SHALL BY DROPPED FORM A HEIGHT OF 90 CM , ONTO A DRY

WOOD SURFACE , ITS THICKNESS IS 1 CM , AFTER SHALL NO ABNORMAL CONDITION
HAPPEN , AND INSULATION TEST 10 MΩ MIN .

跌落試驗：產品自高度為 90 CM，跌落在厚度為 1 CM 松木板面后，無異常，絕緣電阻測試，最小 10M 歐姆。

2.3 CORD BENDING TEST: THE CORD SHALL WITHSTAND A WEIGHT OF 200 GM , IT SWINGS FROM

LEFT TO RIGHT AT AN ANGLE OF 120 DEGREE (TOTAL) 300 TIMES , CORD BE CONDUCTIBLE

電線搖擺試驗：電線吊重 200 克，左右擺動角度 120 度，300 回合后仍須導通。

3.0 GENERAL APPEARANCE : THE GENERAL APPEARANCE OF THE PRODUCT SHALL BY ACCEPTABLE

WITHOUT DEFORMATION ,CRACKS OR CORROSION .

外觀：產品一般外觀為，摺受沒有變形，裂縫和鏽蝕。

4.0 INPUT VOLTAGE 輸入電壓:

PLUG	MINIMUM	NORMAL	MAXIMUM
	90VAC 60/50Hz	110VAC 50/60Hz	264VAC 50/60Hz

4.1 OUTPUT VOLTAGE 輸出電壓:

PLUG	CHARGING CHARACTERISTICS	RATING
<p>狀態指示燈 紅 綠</p> <p>VOLTAGE</p> <p>CURRENT</p>		1. CHARGING VOLTAGE MAX. 最高充電電壓 : 12.6V ±0.2V
		2. CHARGING VOLTAGE MIN. 最低充電電壓 : 7.5VDC
		3. CHARGING CURRENT 充電電流 : 4A±0.2A
		4. LOADING 負載: 4.2Vx3C Li-ion BATTERY
		5. 綠色狀態發光二極管點亮，充電電流小于 0.4A.

4.2. INPUT CURRENT 輸入電流:

NO LOAD	AC 90V 50/60Hz	AC 110V 50/60Hz	AC 264V 50/60Hz
		50mA Max	
LOADING		900mA Max	

4.3 INPUT POWER :NO LOAD 0.5 W MAX , AT INPUT 100-240 VAC 50/60 Hz .
LOADING 60 W MAX , AT RATED OUTPUT .

輸入功率：空載 0.5 W 最大，在輸入電壓 100-240 VAC 50/60 Hz.
負載(I1) 60 W 最大

4.4 EFFICIENCY 效率： 87 % MIN. AT RATED INPUT AND OUTPUT

4.5 TEMPERATURE RISING 溫升： CASE 65 °C MAX . FOR RATED OUTPUT

4.6 INSULATION RESISTANCE 絕緣電阻： 500 VDC 100 MΩ MIN .

4.7 DIELECTRIC WITHSTAND TEST : 5mA 3000 VAC FOR 2 SECOND BETWEEN INPUT AND OUTPUT
INPUT AND CASE, AT AN ALTERNATIVE POTENTIALS 5% HIGHER MAY BE APPLIED FOR 1 SECOND .

耐壓測試： 5mA 3000 VAC 時間一分鐘，在輸入和輸出，輸入和外殼之間，時間一分鐘，
在選擇提高耐壓5%時，應用時間為 1 秒。

4.8 INRUSH CURRENT 衝擊電流： PEAK INRUSH CURRENT SHALL BE LIMITED 15A FOR A COLD START

4.9 POWER FACTOR 功率因數： N/A MIN.

5.0 ENVIRONMENTAL 環境：

5.1 OPERATING TEMPERATURE RANGE : THE OPERATING TEMPERATURE OF THE PRODUCT SHALL BE
FROM -29 °C TO + 45.5 °C .

工作環境溫度範圍： -29 °C TO + 45.5 °C .

5.2 STORAGE TEMPERATURE RANGE : THE STORAGE TEMPERATURE OF THE PRODUCT SHALL BE
FROM -40 °C TO + 75 °C .

儲存環境溫度範圍： -40 °C TO + 75 °C .

5.3 RESISTANCE TO HEAT: WHEN TESTED WITHIN 10 MINUTES AFTER PRODUCT HAS BEEN PLACED IN
A TEST CHAMBER MAINTAINED AT 105 °C ±3 °C FOR 16 HOURS , THE PRODUCT SHALL COMPLY
WITH THE REQUIREMENTS OF 4.7 , DIELECTRIC WITHSTAND TEST , SHALL HAVE INSULATION
RESISTANCES NOT LESS THAN STATED BELOW AS MEASURED AT 500VDC 10 MEGOHMS MINIMUM
BETWEEN THE INPUT AND THE OUTPUT, INPUT AND CASE TOGETHER , 10 MEGOHMS MINIMUM .

耐熱：經測試后的產品，放置在 105 °C ±3 °C 高溫箱內，經過16小時后，進行測試，產品必須符合 4.7項耐壓
測試要求，絕緣電阻：500VDC不少於 10 M 歐姆，在輸入和輸出，輸入和外殼之間。

5.4 RESISTANCE TO MOISTURE : THE PRODUCT SHALL BY PLACED IN A TEST CHAMBER MAINTAINED AT 40 °C ± 2 °C AT 90% ~ 95% RELATIVE HUMIDITY FOR 6 HOURS . THEN , WHEN TESTING 10 MINUTES SAFTER THE PRODUCT IS TAKEN OUT FROM THE TEST CHAMBER AND WIPED DRY , THE PRODUCT SHALL COMPLY WITH THE REQUIREMENTS OF 4.7 , DIELECTRIC WHITHSTAND TEST , AND SHALL HAVE INSULATION RESISTANCE NOTLESS THAN STATED BELOW AS MEASURED AT 500VDC 10 MEGOHMS MINIMUM BETWEEN THE INPUT AND THE OUTPUT TOGETHER ;
10 MEGOHMS MINIMUM BETWEEN A SECONDRY THER SECONDRY AND TOGETHER

耐濕性: 在環境溫度為 40 °C ± 2 °C 相對濕度為 90% ~ 95% 條件下放置 6 小時,取出 10 分鐘后進行測試, 產品需滿足 4.7項耐壓要求, 絕緣電阻:輸入對輸出, 在500VDC 條件下, 最小 10M歐姆.

6.0 RELIABILITY:THEVDESIGN AND CONSTRUCTION OF THIS PRODUCT EXHIBIT A MINIMUM MEAN TIME BETWEEN FAILURE OF 30000 HOURS FULL RATED LOAD OPERATION AT 25 °C .

可靠性 : 額定全負載, 操作溫度 25 °C . 產品壽命在 30000 小時內 .

7.0 PROTECTION 保護 :

7.1THE PRODCT INCLUDES CURRENT FUSE TYPE 250V 3A LOCATED WITHIN INPUT CIRCUIT.

電流保護 : 產品內置一個電流保險絲, 類型為 250V 3A , 固定在輸入回路中 .

7.2 SHORT CIRCUIT: CAPABLE OF WITHSTANDING CONTINUOUS SHORT CIRCUIT AND RECOVER AUTOMATICALLY

短路保護: 具有耐持續短路和自動恢復能力.

8.0 INSPECTION 檢查 :

8.1 100% INSPECTION ITEMS : THE ITEMS OF 100% INSPECTION SHALL BE : NO-LOAD VOLTAGE ;LOAD VOLTAGE ; RIPPLE VOLTAGE; INPUT CURRENT ; DIELECTRIC WITHSTAND TEST; AND GENERAL APPEARANCE .

100%檢查項目 : 空載電壓, 負載電壓, 紋波電壓, 輸入電流, 耐壓測試和普通外觀檢查.

8.2 THE SAMPLING INSPECTION ITEMS :THE ITEMS OF SAMPLING INSPECTION SHALL IN ADDITION TO THE 100% INSPECTION ITEMS , INCLUDE : INSULATION RESISTANCE ; AND AUDIBLE SOUND CHECK .

抽樣檢查除100%檢查項目外, 還包括絕緣電阻和听得見的聲音檢查 .

8.3 THE SAMPLING INSPECTION DATA ACCORDING TO 8.2 AND 100% DIELECTRIC WITHSTAND TEST DATA SHALL BE SUBMITTED FOR EACH LOT .

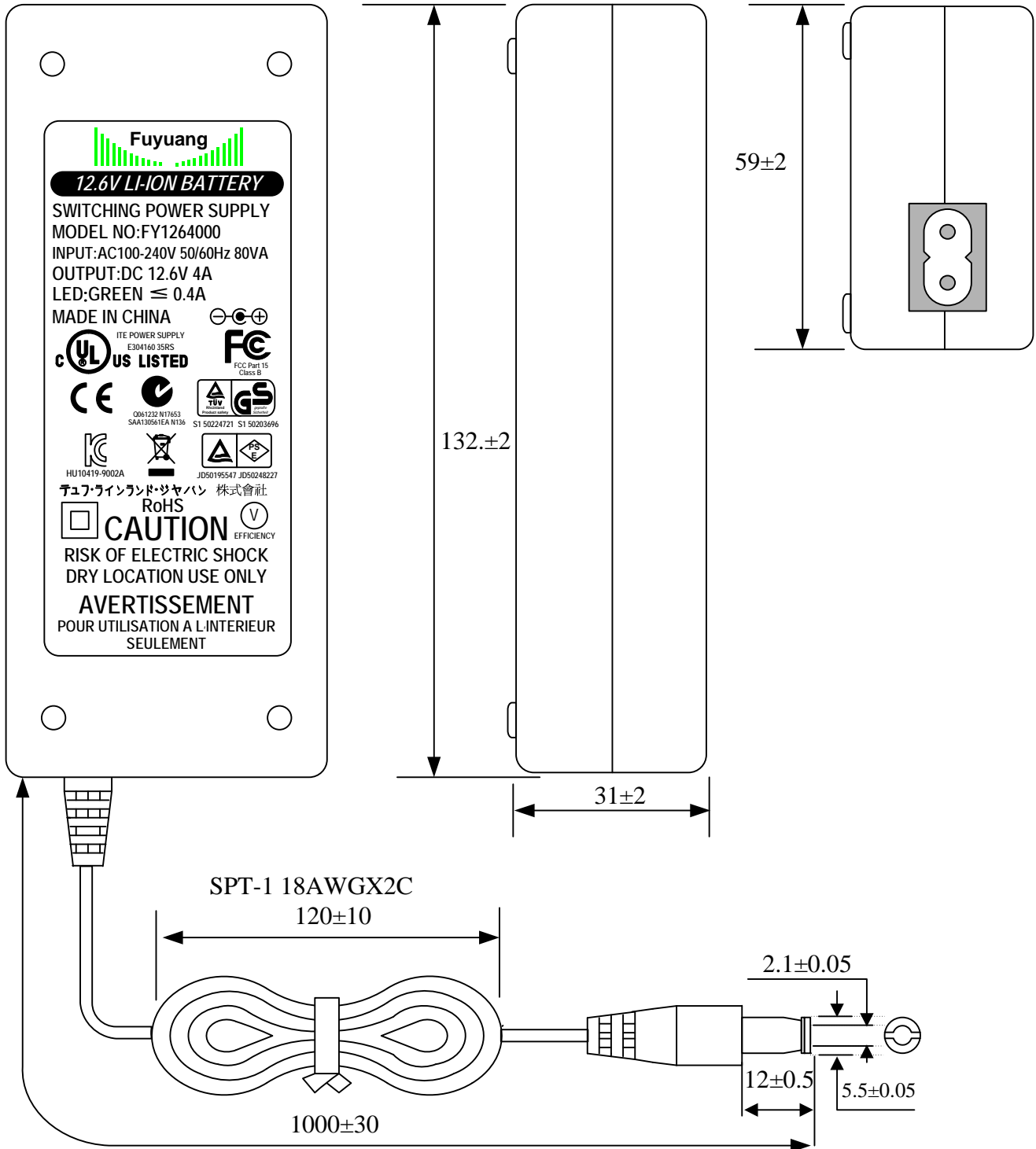
遞交每批抽樣檢查報告和100%耐壓測試報告.

8.4 THE SAMPLING INSPECTION ITEMS LEVEL : MIL-STD-105E II AQL : CRI 0 ; MAJ 0.25 ; MIN 1.0

抽樣檢查項目水平 : MIL-STD-105E 致命缺點 0 , 主要缺點 0.25 , 次要缺點 1.0 .

MECHANICAL DIMENSIONS

UNIT:MM

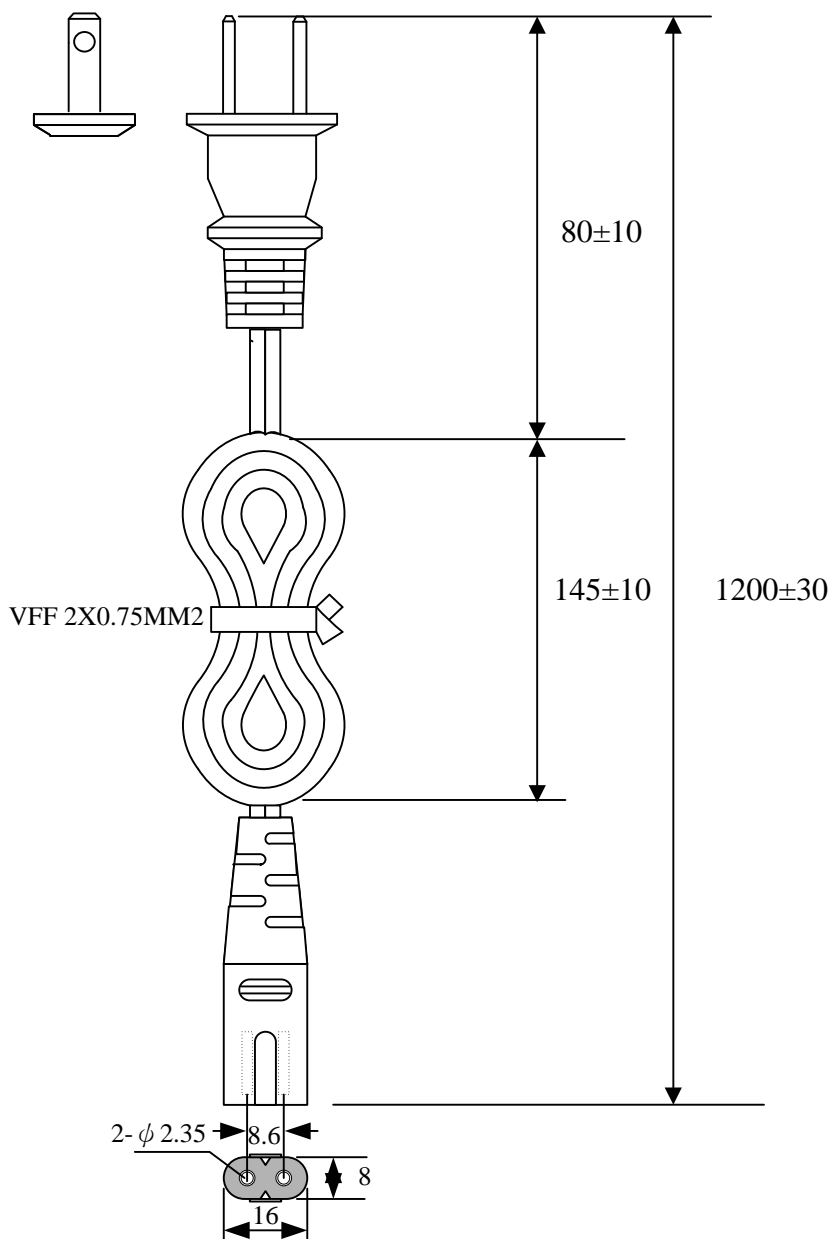


材料規格書

物料名稱	電源線	物料編號	PC-8709-BK	安全認證	PSE	環保	ROHS
------	-----	------	------------	------	-----	----	------

物料編號說明	PC-8709-BK						
	顏色:黑色 BLACK 產品型號FY-8709-ADT 物料名稱: 電源線POWER CORD						

物料規格 單位:MM



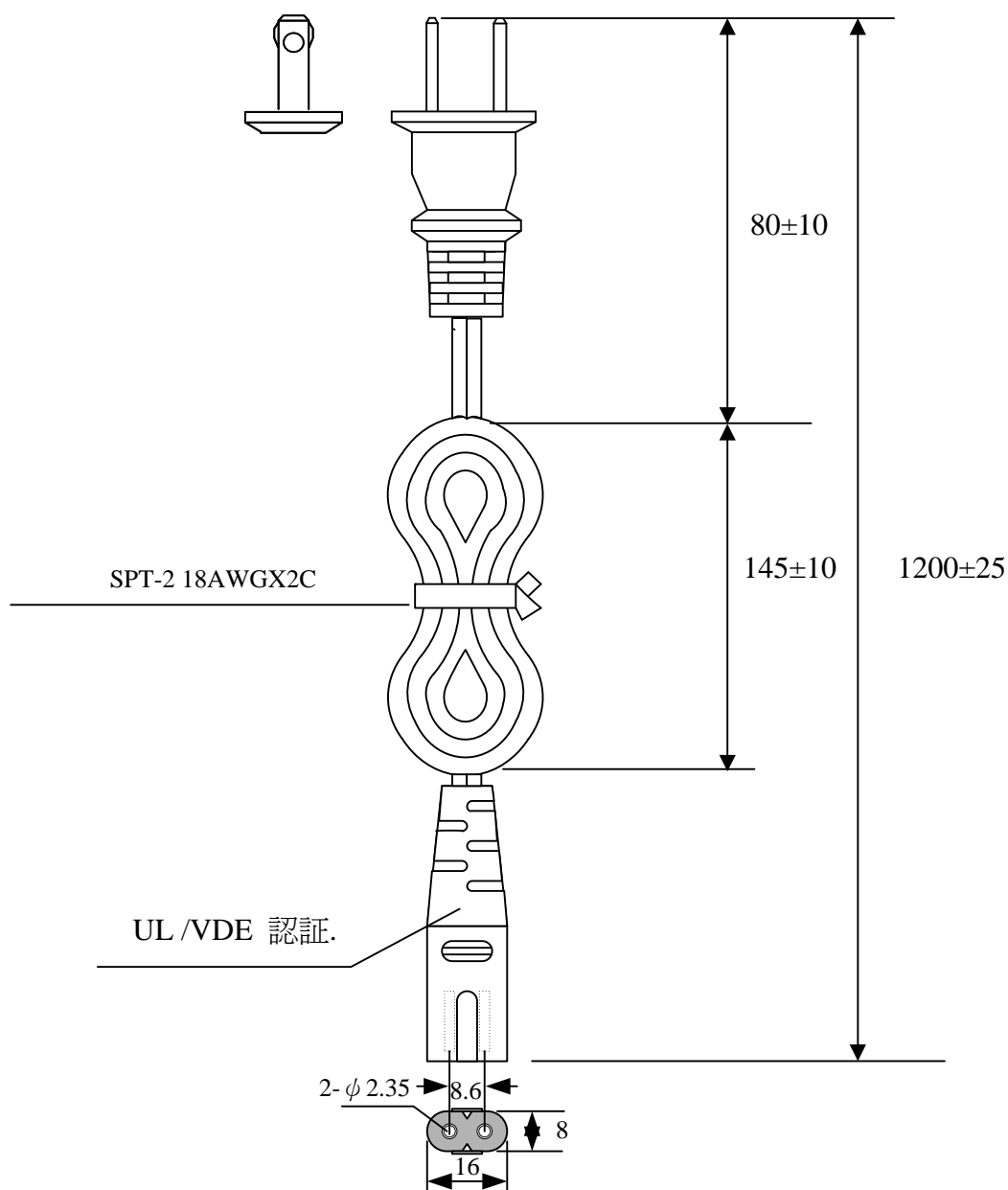
搖擺試驗:

材料規格書

物料名稱	電源線	物料編號	PC-5149-BK	安全認證	UL	環保	ROHS環保
------	-----	------	------------	------	----	----	--------

物料編號說明	PC-5149-BK	
	顏色:黑色 BLACK	
	產品型號FY-5149-ADT	
	物料名稱: 電源線POWER CORD	

物料規格 單位:MM



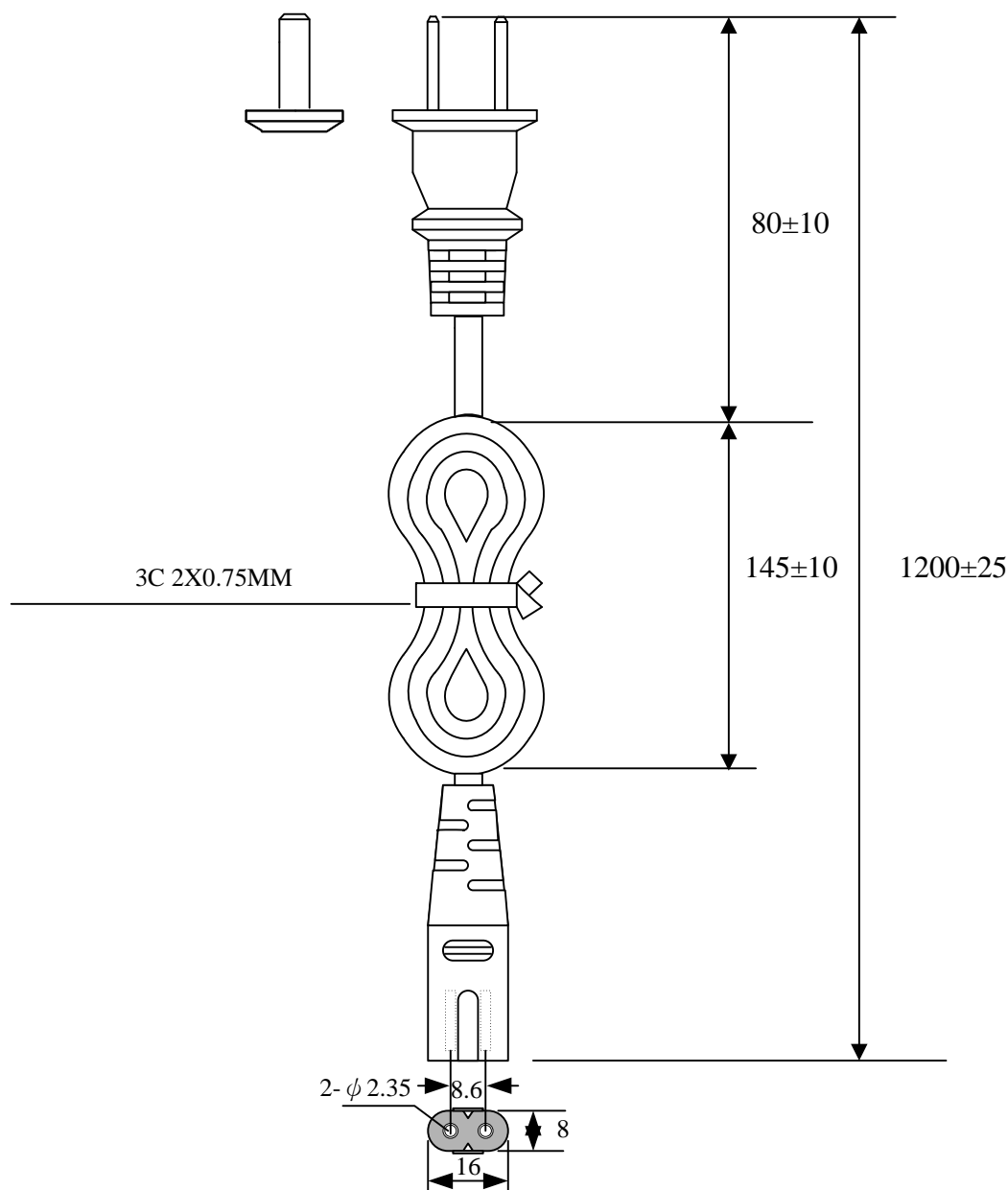
搖擺試驗:

材料規格書

物料名稱	電源線	物料編號	PC-5166-BK	安全認證	3C	環保	
------	-----	------	------------	------	----	----	--

物料編號說明	PC-5166-BK						
							顏色:黑色 BLACK
							產品型號FY-5166-ADT
	物料名稱: 電源線POWER CORD						

物料規格 單位:MM



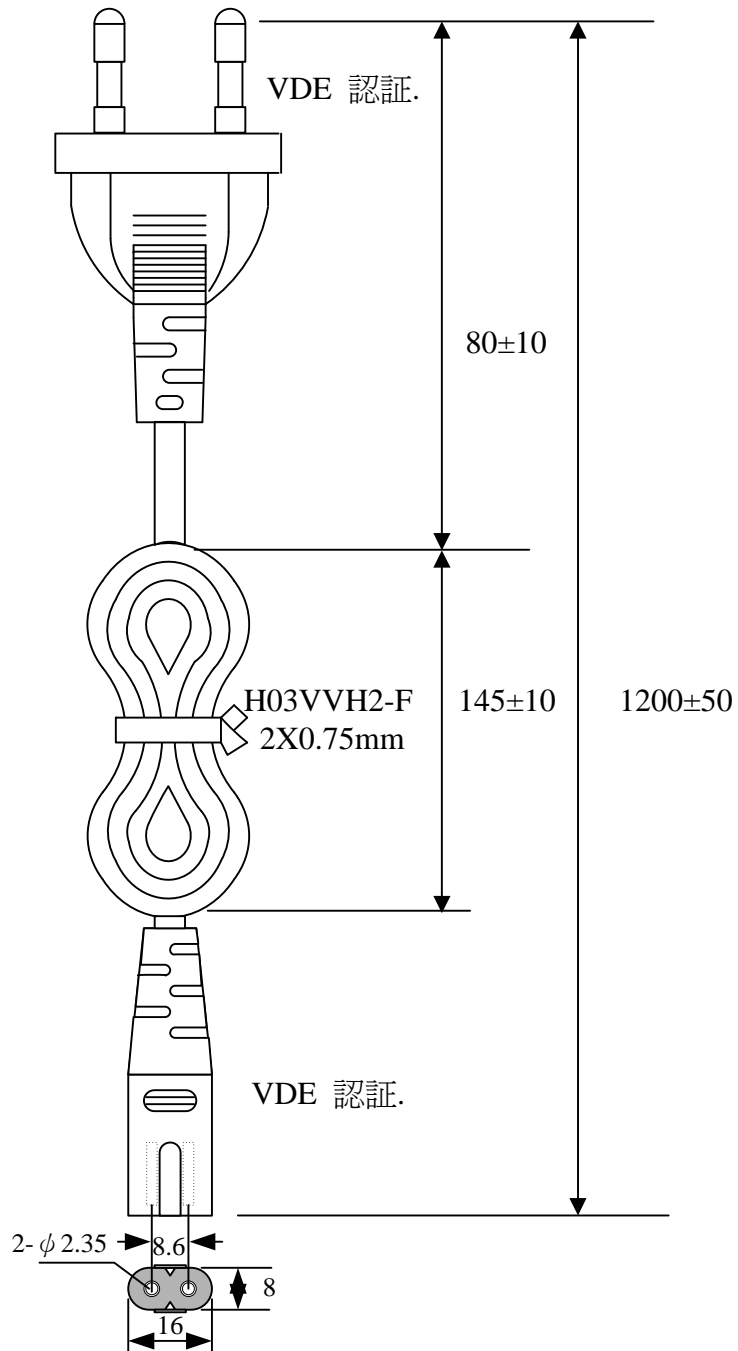
搖擺試驗:

材料規格書

物料名稱	電源線	物料編號	PC-5335-BK	安全認證	VDE	環保	ROHS環保
------	-----	------	------------	------	-----	----	--------

物料編號說明	PC-5335-BK						
	顏色:黑色 BLACK 產品型號 FY-5335-ADT 物料名稱: 電源線POWER CORD						

物料規格 單位:MM

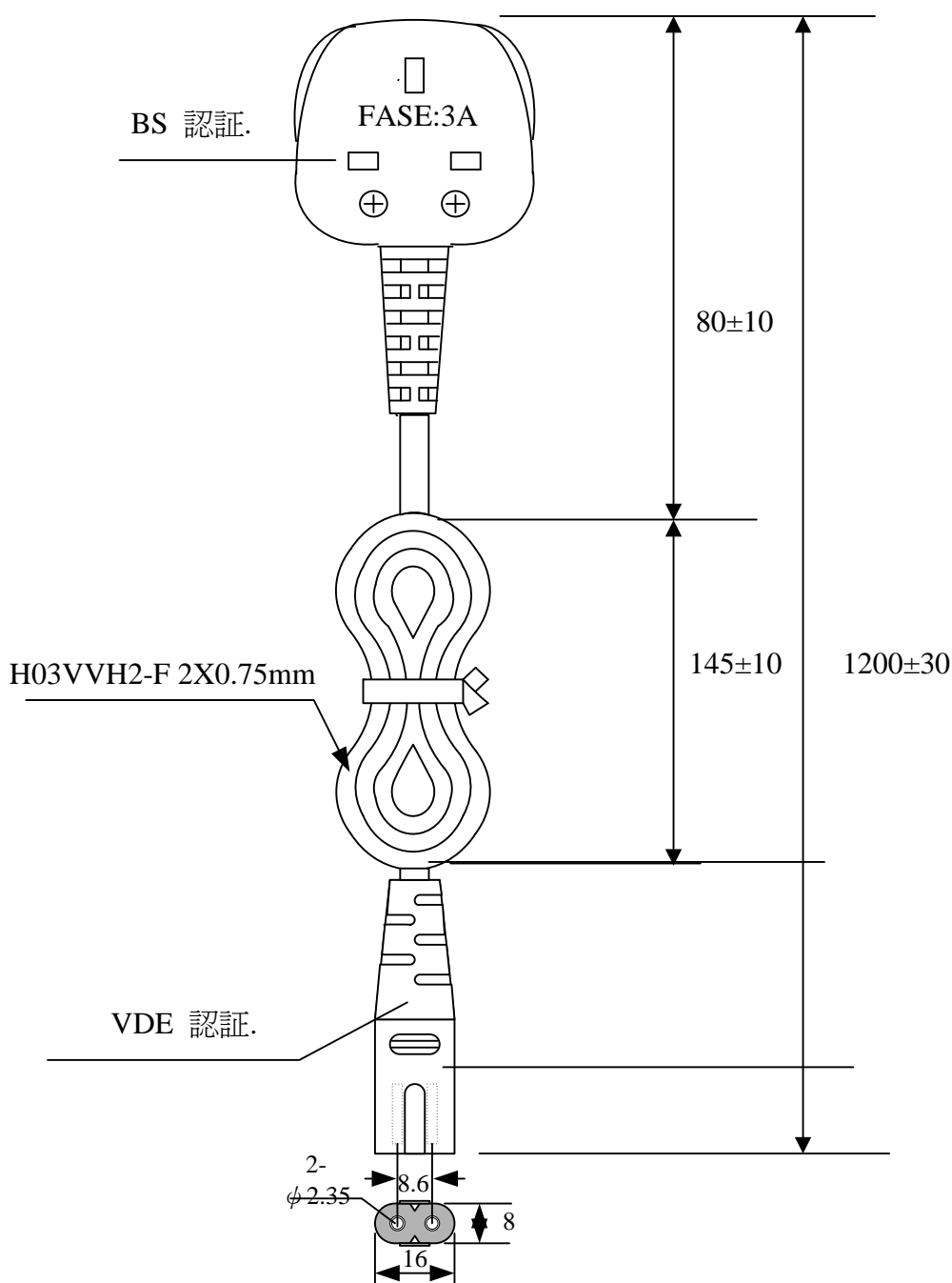


搖擺試驗:

材料規格書

物料名稱	電源線	物料編號	PC-5645-BK	安全認證	BS	環保	ROHS環保
物料編號說明		<p>PC-5645-BK</p> <p>顏色:黑色 BLACK</p> <p>產品型號FY-5645-ADT</p> <p>物料名稱: 電源線POWER CORD</p>					

物料規格 單位:MM



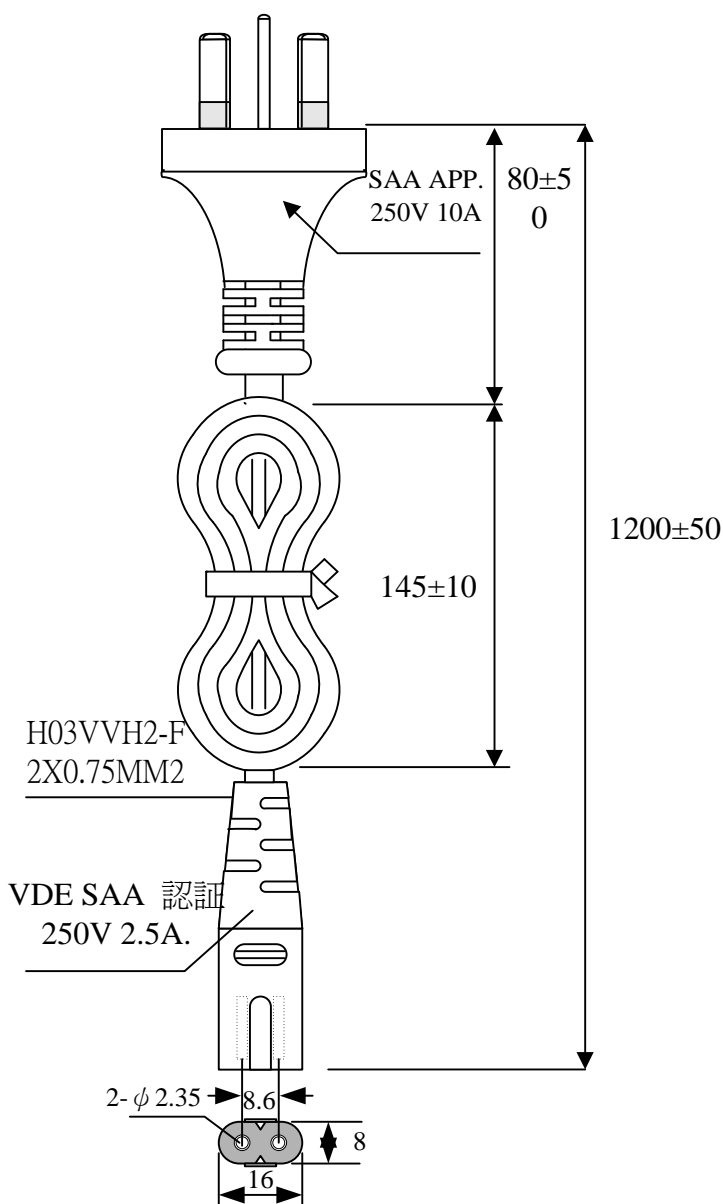
搖擺試驗:

材料規格書

物料名稱	電源線	物料編號	PC-5952-BK	安全認證	SAA	環保	ROHS環保
------	-----	------	------------	------	-----	----	--------

物料編號說明	PC-5952-BK
	顏色:黑色 BLACK 產品型號FY-5952-ADT 物料名稱: 電源線POWER CORD

物料規格 單位:MM



搖擺試驗: