



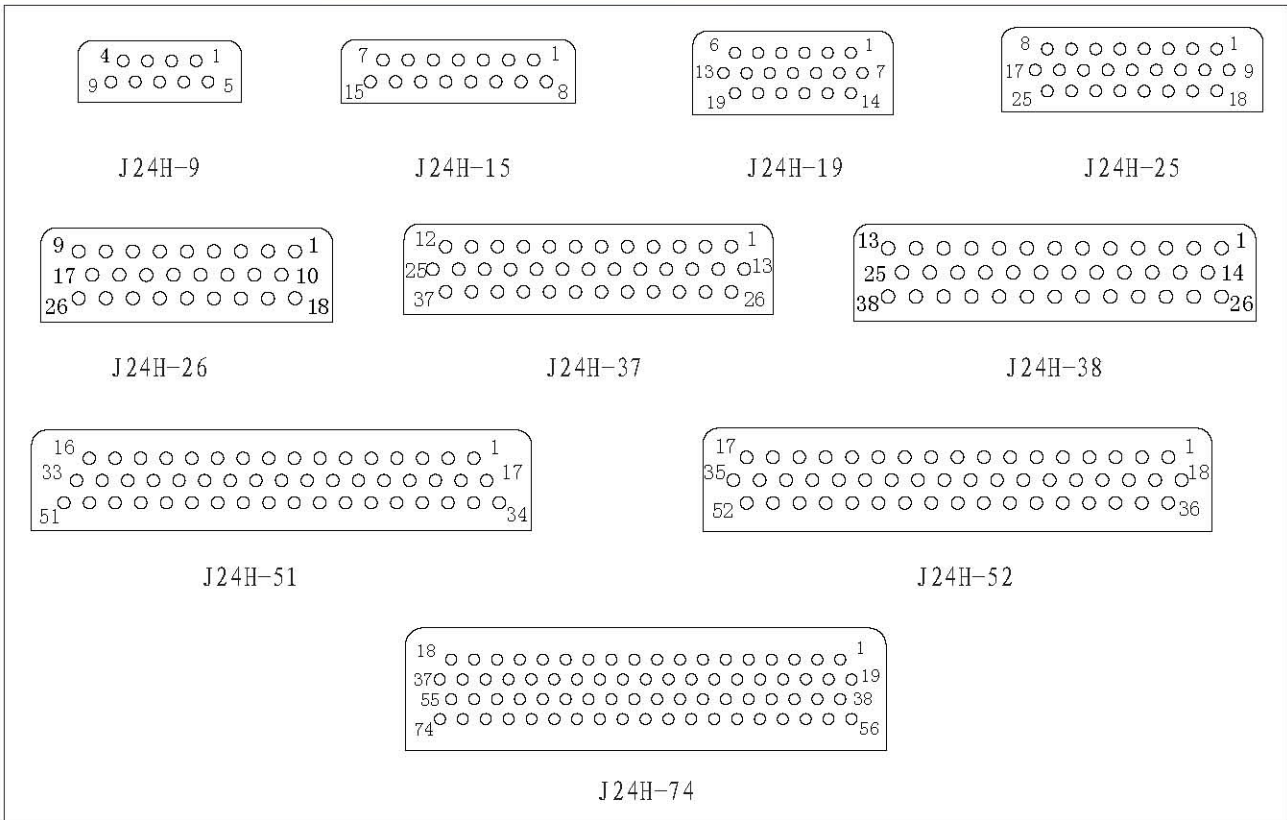
### 特点简介

- 芯数: 有 9、15、19、25、26、37、38、51、52、74 芯十种规格
- 本系列产品采用绞线式弹性插针（麻花针），接触可靠。
- 接触件尾端为压接式的产品，压接导线截面范围  $0.12\text{mm}^2 \sim 0.2\text{mm}^2$
- 采用带有线夹和快速锁紧装置的金属屏蔽外壳
- 采用总规范: GJB2446-1995
- 执行标准:  
Q/Ln.J6-64C-2003  
J24 系列微型矩形电连接器详细规范

### 技术特性

- 环境温度:  $-55^\circ\text{C} \sim +125^\circ\text{C}$
- 相对湿度:  $+40^\circ\text{C}$  达 98%
- 低气压: 4kPa
- 冲击:  $980\text{m/s}^2$
- 振动:  $10\text{Hz} \sim 2000\text{Hz}$   $196\text{m/s}^2$
- 随机振动: 功率谱密度  $0.4\text{G}^2/\text{Hz}$  总加速度均方根值 23.1G
- 接触电阻:  $\leq 10\text{m}\Omega$
- 绝缘电阻:  $\geq 1000\text{M}\Omega$
- 介质耐压: 1000V
- 机械寿命: 1000 次
- 额定电流: 3A

### 型谱排列

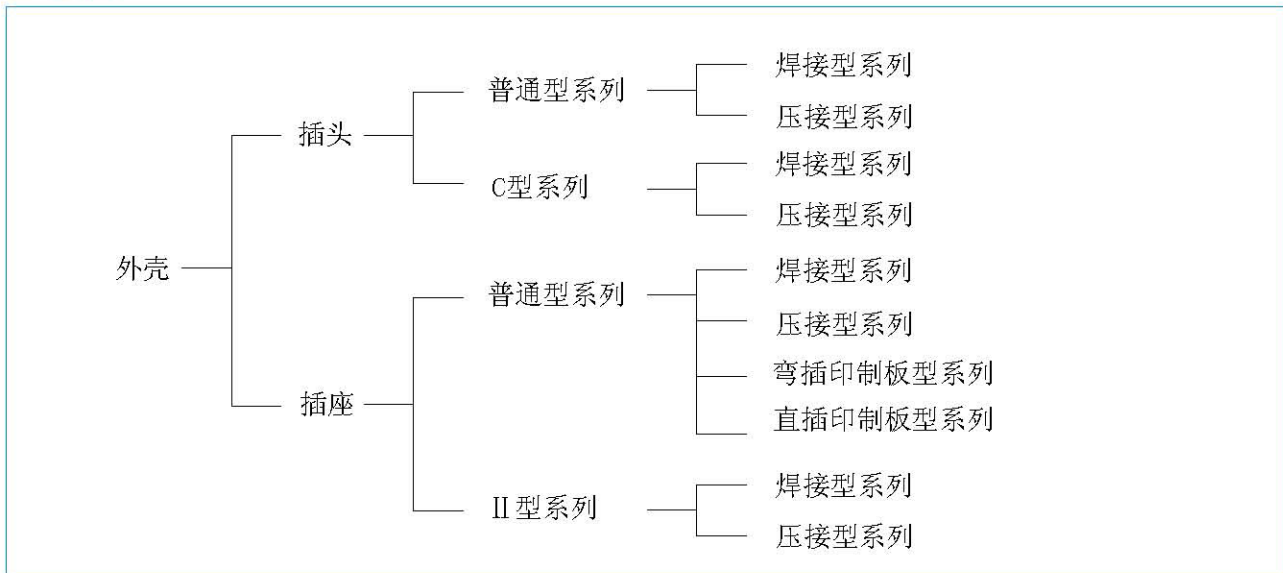


注: 由插针对接端看

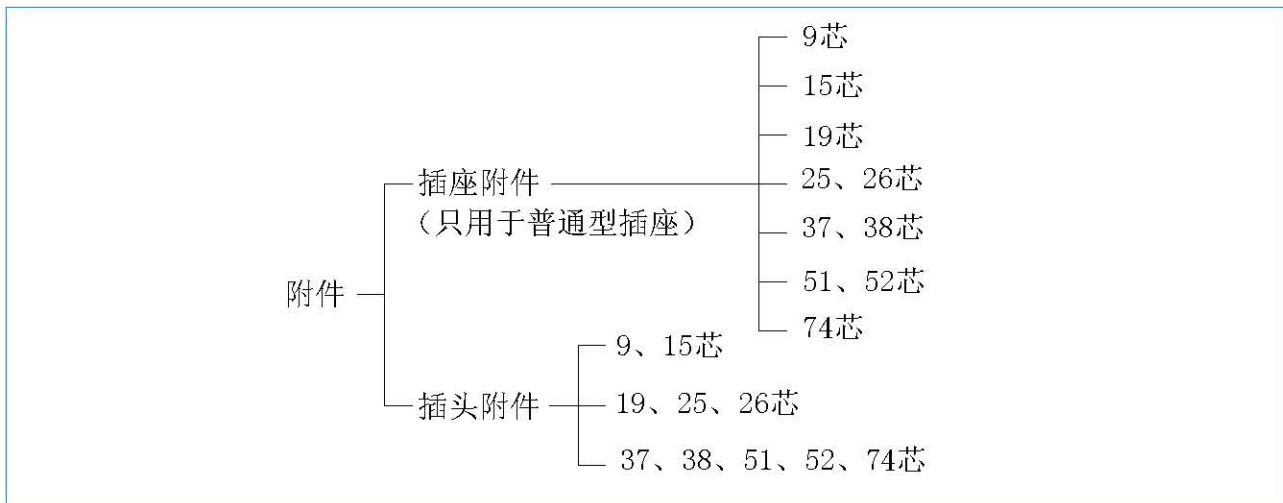


## 产品族谱树

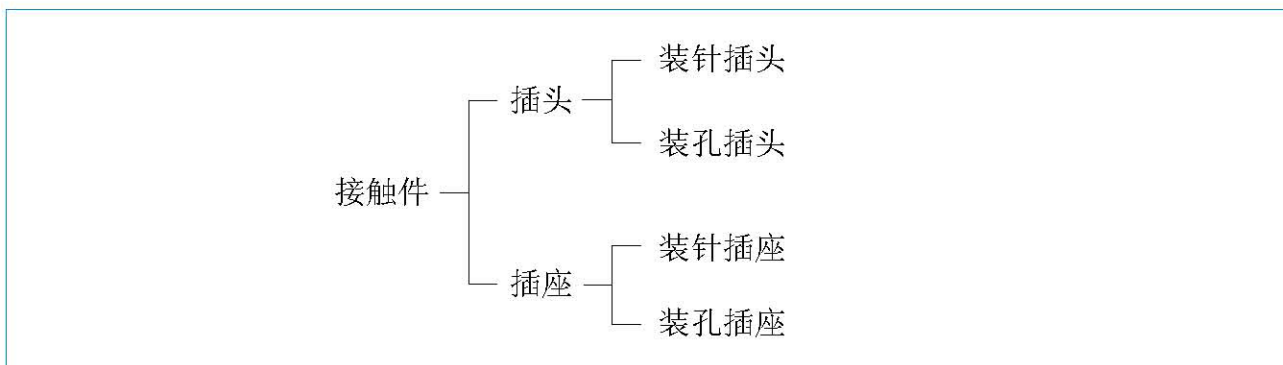
### ■ 插座



### ■ 附件



### ■ 接触件类型



说明:

如上图示, 用户在选择 J24H 系列时, 如需要配附件必须在合同中说明, 但是插座附件只能和普通型系列插座相匹配。



## 订货标志

### ■ 插头订货标志

J24H - X T X X - X (附件说明)  
 ①      ②      ③      ④      ⑤      ⑥

- ① 主称代号: J24H
- ② 接触件数目: 9、15、19、25、26、37、38、51、52、74
- ③ 连接器种类: T - 插头;
- ④ 接触件种类: J - 插针; K - 插孔
- ⑤ 接触件端接形式: 无标识 - 压接      H - 焊接
- ⑥ 插头形式:      无标识 - 普通型      C - C型

注: 附加说明不是订货标志的组成部分, 顾客如果选用压接形式的产品时请在括号中注明压接的导线规格如: 导线截面积、长度和颜色等。接线关系复杂时请给出接线关系表。

### 标志示例

J24H-9TJ-C (附加说明)

以上标志表示接触件数目为9、接触件类型为插针、接触件端接形式为压接的J24H-C型插头。(附加说明: 导线截面积、长度和颜色等)

### ■ 插座订货标志

J24H X - X Z X X (附件说明)  
 ①      ②      ③      ④      ⑤      ⑥

- ① 主称代号: J24H
- ② 插座形式: 无标识 - 普通型      II - II型
- ③ 接触件数目: 9、15、19、25、26、37、38、51、52、74
- ④ 连接器种类: Z - 插座;
- ⑤ 接触件种类: J - 插针; K - 插孔
- ⑥ 接触件端接形式: 无标识 - 压接      H - 焊接      N - 直插印制板      W - 弯插印制板

注: 附加说明不是订货标志的组成部分, 顾客如果选用压接形式的产品时请在括号中注明压接的导线规格如: 导线截面积、长度和颜色等。接线关系复杂时请给出接线关系表。

### 标志示例

J24H II -9ZKH

以上标志表示接触件数目为9、接触件类型为插孔、接触件端接形式为焊接的J24H II型插座



### J24H插头系列\J24H普通型插头

特点：产品锁紧机构为前推锁紧，后拉解锁。

#### ■ 压接插头

■ J24H-9、15、19、25、26、37、38、51、52、74TJ

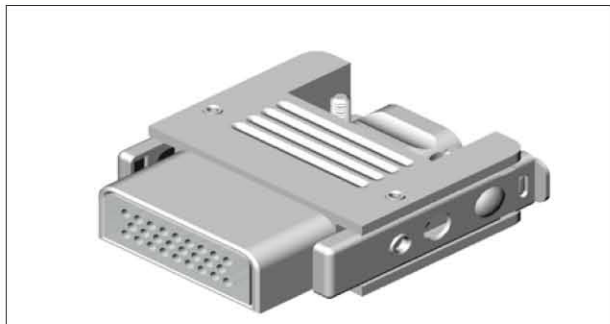
■ J24H-9、15、19、25、26、37、38、51、52、74TJ

#### ■ 焊接插头

■ J24H-9、15、19、25、26、37、38、51、52、74TJH

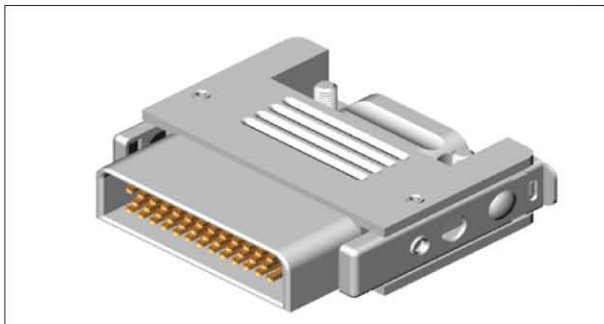
■ J24H-9、15、19、25、26、37、38、51、52、74TKH

产品立体图



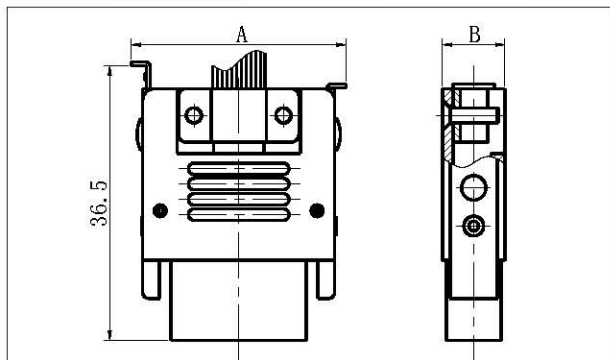
J24H-26TJX

产品立体图

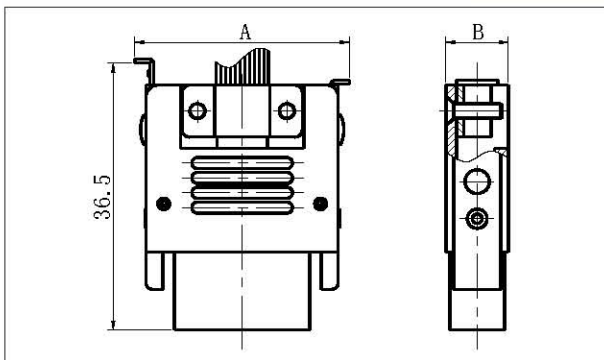


J24H-38TKX

产品外形尺寸图

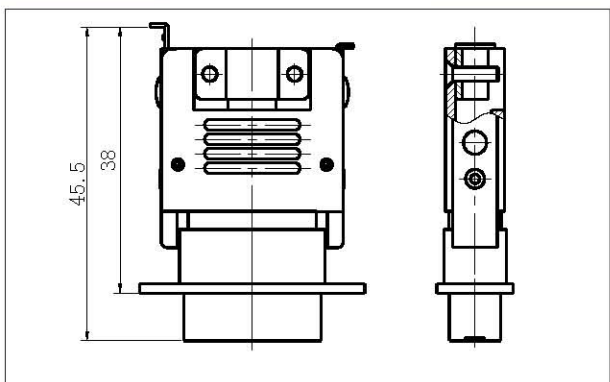


产品外形尺寸图



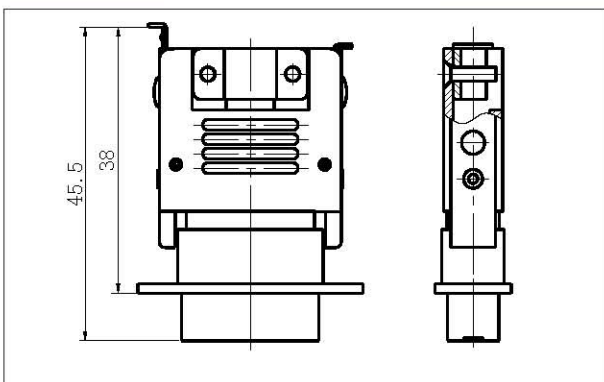
订货标志	A	B	订货标志	A	B
J24H-9TJ/TK/ TJH/TKH	24.2	8	J24H-37TJ/TK/ TJH/TKH	38.2	10
J24H-15TJ/TK/ TJH/TKH	29.2	8	J24H-38TJ/TK/ TJH/TKH	38.2	10
J24H-19TJ/TK/ TJH/TKH	28.2	10	J24H-51TJ/TK/ TJH/TKH	47.2	10
J24H-25TJ/TK/ TJH/TKH	31.6	10	J24H-52TJ/TK/ TJH/TKH	47.2	10
J24H-26TJ/TK/ TJH/TKH	31.6	10	J24H-74TJ/TK/ TJH/TKH	49.2	11.6

产品对接后外形图



J24H-□TXX 与 J24H-□ZXX 对接

产品对接后外形图



J24H-□TXX 与 J24H II-□ZXX 对接





### J24H插头系列\J24H-C型插头

特点：产品锁紧机构为后拉锁紧，前推解锁

#### ■ 压接插座

■ J24H-9、15、19、25、26、37、38、51、52、74ZK

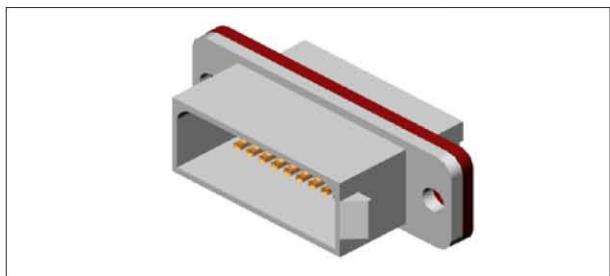
■ J24H-9、15、19、25、26、37、38、51、52、74ZJ

#### ■ 焊接插座

■ J24H-9、15、19、25、26、37、38、51、52、74ZKH

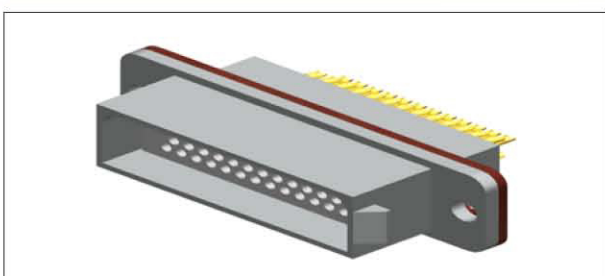
■ J24H-9、15、19、25、26、37、38、51、52、74ZJH

产品立体图



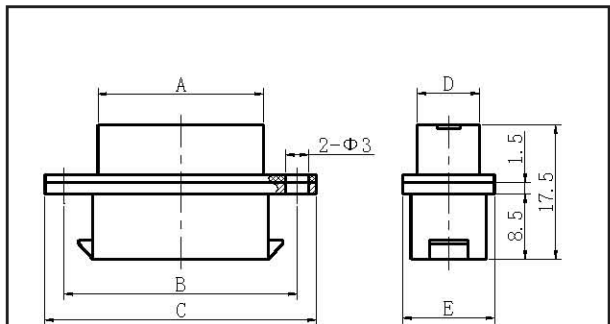
J24H-26ZK

产品立体图



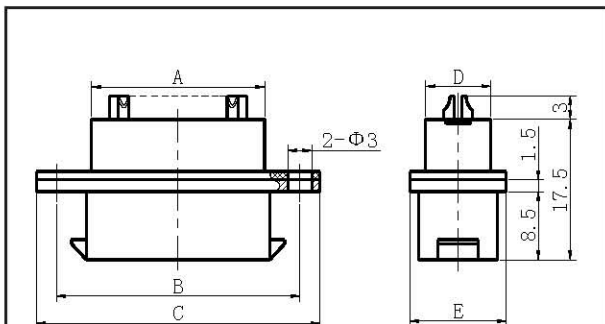
J24H-26ZJH

产品外形尺寸图

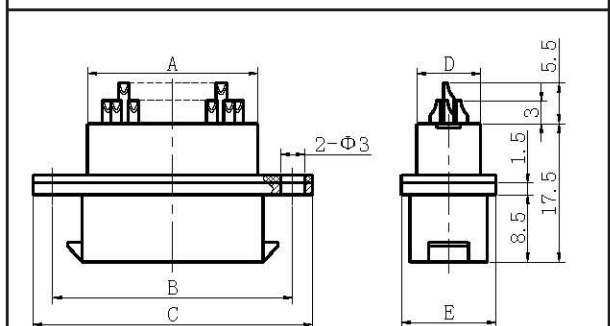


J24H-XZK

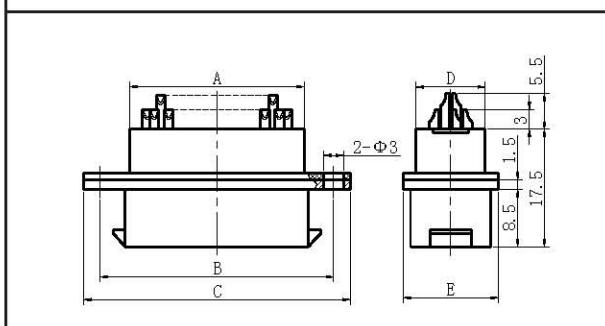
产品外形尺寸图



J24H-9、15Z x H



J24H-19 ~ 52Z x H



J24H-74Z x H

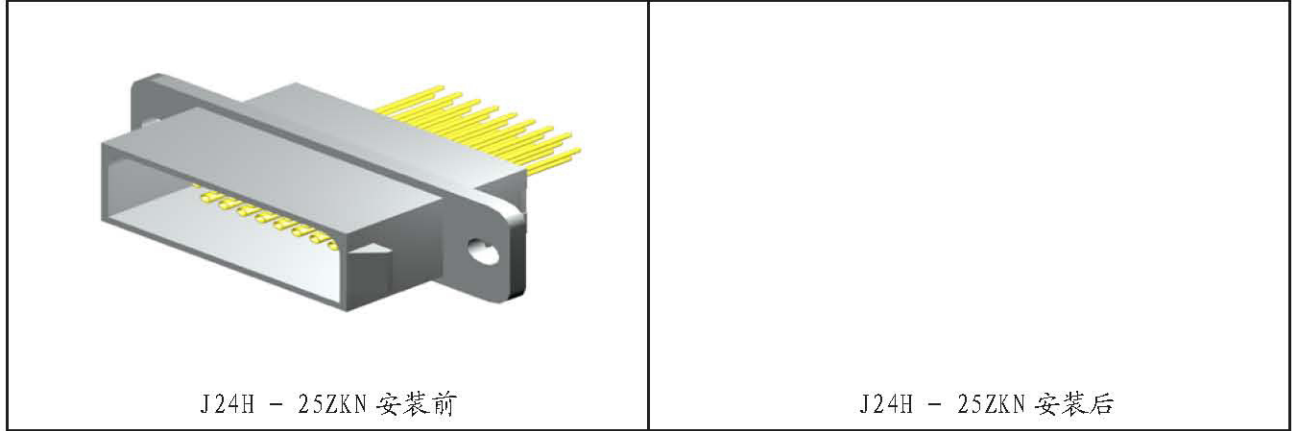
订货标志	A	B	C	D	E	订货标志	A	B	C	D	E
J24H-9ZJ/ZK/ZJH/ZKH	14.2	23	28	5.6	10	J24H-37ZJ/ZK/ZJH/ZKH	28.2	37	42	8.1	12
J24H-15ZJ/ZK/ZJH/ZKH	19.4	29	34	5.6	10	J24H-38ZJ/ZK/ZJH/ZKH	28.2	37	42	8.1	12
J24H-19ZJ/ZK/ZJH/ZKH	18.2	27	32	8.1	12	J24H-51ZJ/ZK/ZJH/ZKH	37.2	46	51	8.1	12
J24H-25ZJ/ZK/ZJH/ZKH	21.6	30.4	35.4	8.1	12	J24H-52ZJ/ZK/ZJH/ZKH	37.2	46	51	8.1	12
J24H-26ZJ/ZK/ZJH/ZKH	21.6	30.4	35.4	8.1	12	J24H-74ZJ/ZK/ZJH/ZKH	39.2	48	53	9.7	14



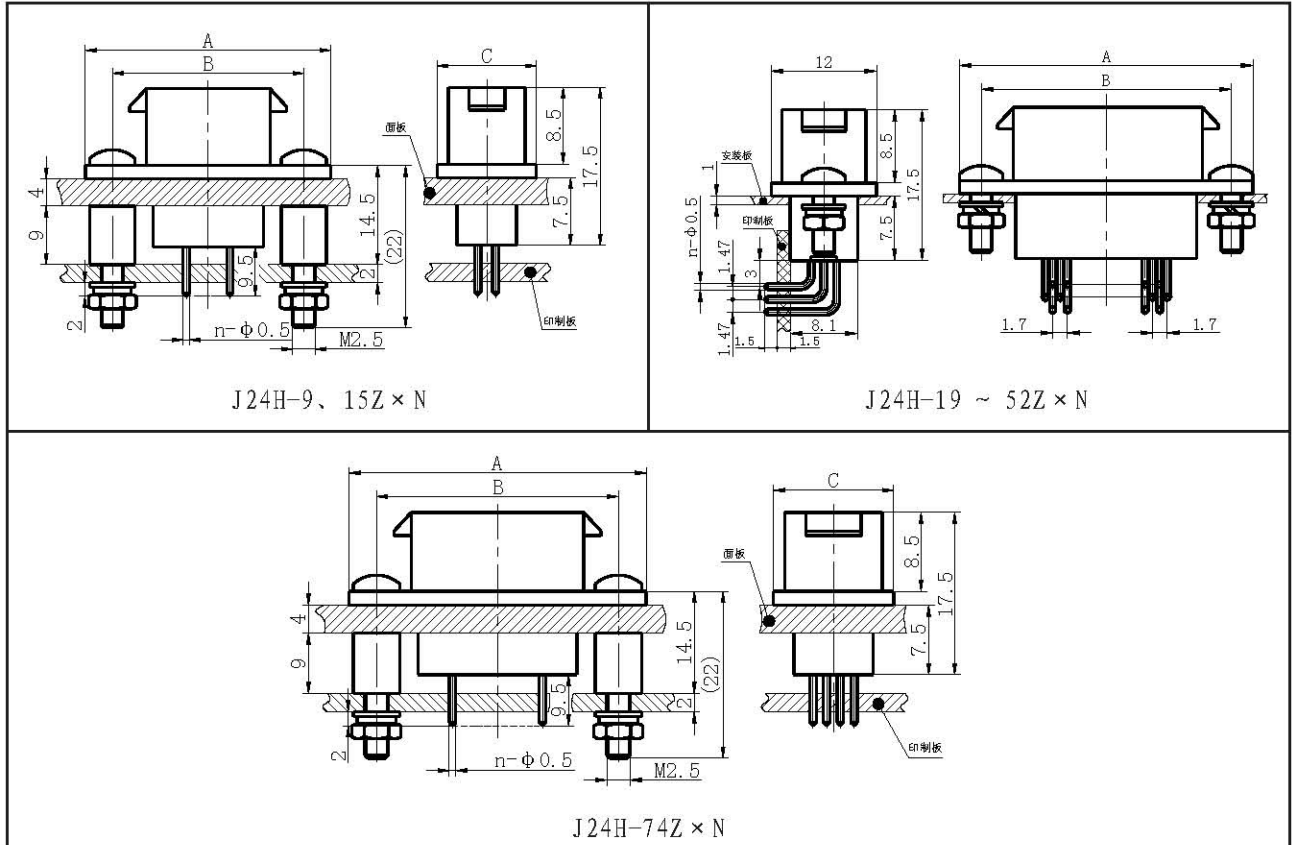
### J24H插座系列\J24H直插印制板型插座

插座的接触件尾端为直插印制板焊接形式，印制板的开孔网格尺寸为 1.47mm × 1.7mm。  
能与 J24D、J24H 系列产品插头对接使用。

#### 产品立体图



#### 产品外形尺寸图



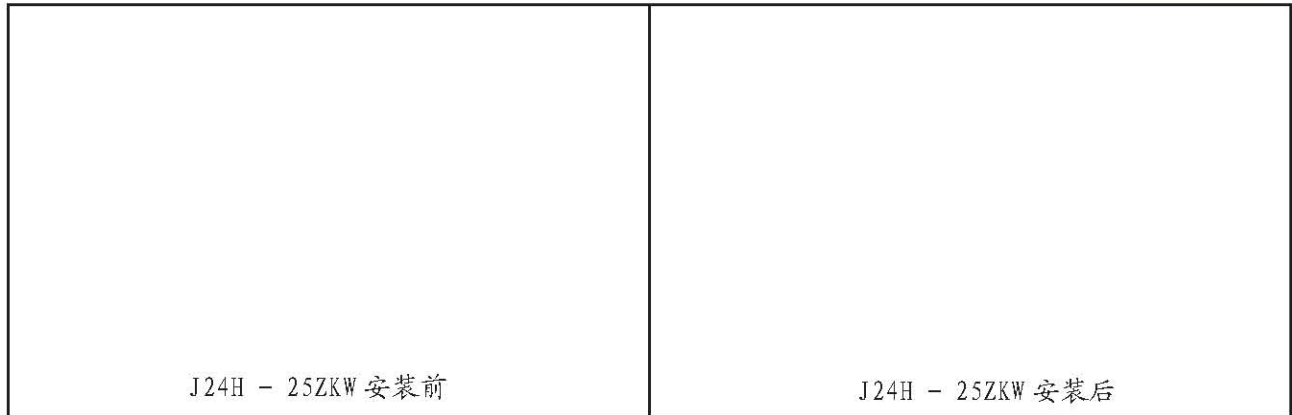
订货标志	A	B	C	订货标志	A	B	C
J24H-9ZKN/ZJN	28	23	10	J24H-37ZKN/ZJN	42	37	12
J24H-15ZKN/ZJN	34	29	10	J24H-38ZKN/ZJN	42	37	12
J24H-19ZKN/ZJN	32	27	12	J24H-51ZKN/ZJN	51	46	12
J24H-25ZKN/ZJN	35.4	30.4	12	J24H-52ZKN/ZJN	51	46	12
J24H-26ZKN/ZJN	35.4	30.4	12	J24H-74ZKN/ZJN	53	48	14



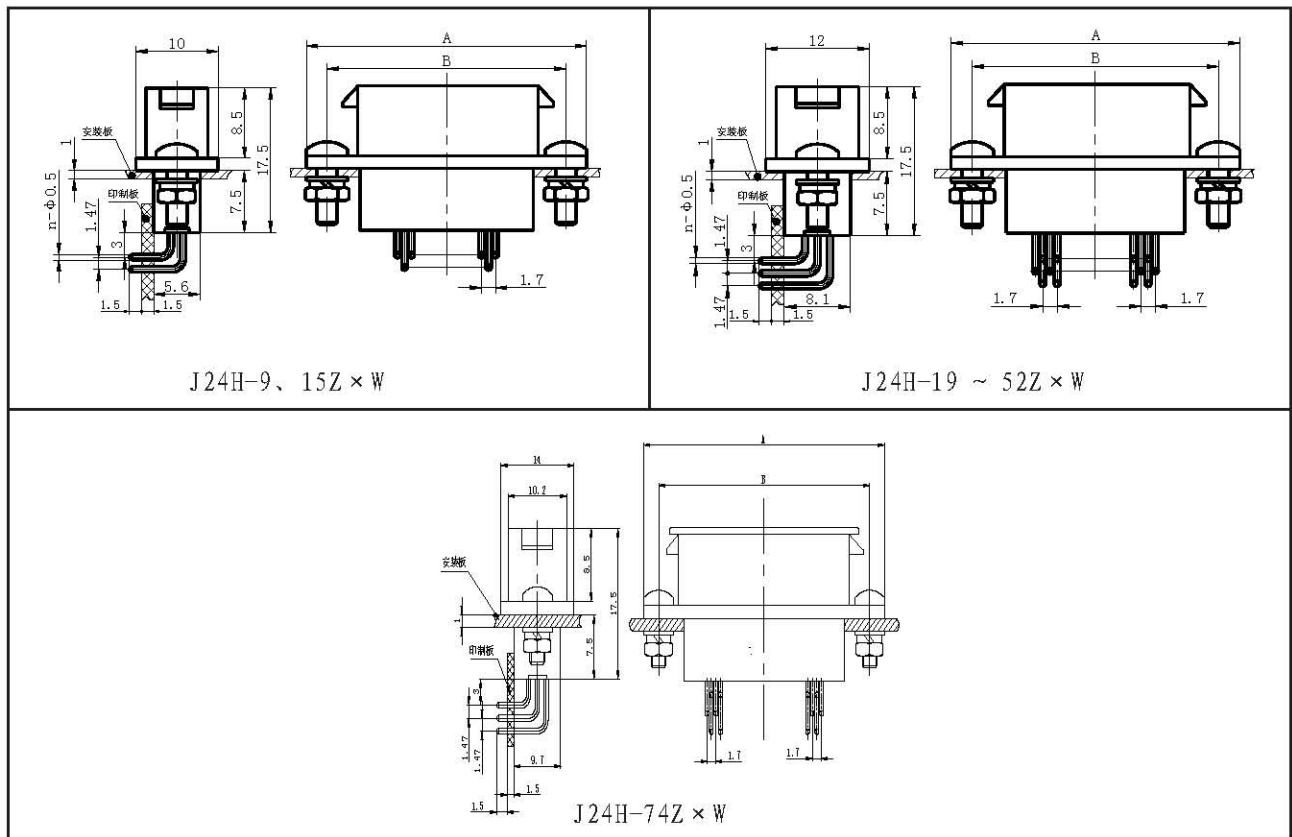
### J24H插座系列\J24H弯插印制板型插座

插座的接触件尾端为弯插印制板焊接形式，印制板的开孔网格尺寸为 1.47mm × 1.7mm。  
能与 J24D、J24H 系列产品插头对接使用。

#### 产品立体图



#### 产品外形尺寸图



订货标志	A	B	订货标志	A	B
J24H-9ZKW/ZJW	28	23	J24H-37ZKW/ZJW	42	37
J24H-15ZKW/ZJW	34	29	J24H-38ZKW/ZJW	42	37
J24H-19ZKW/ZJW	32	27	J24H-51ZKW/ZJW	51	46
J24H-25ZKW/ZJW	35.4	30.4	J24H-52ZKW/ZJW	51	46
J24H-26ZKW/ZJW	35.4	30.4	J24H-74ZKW/ZJW	53	48

J24H 系列



## J24H 插座系列 \J24H II 型插座

特点：产品的安装方式为板后安装。

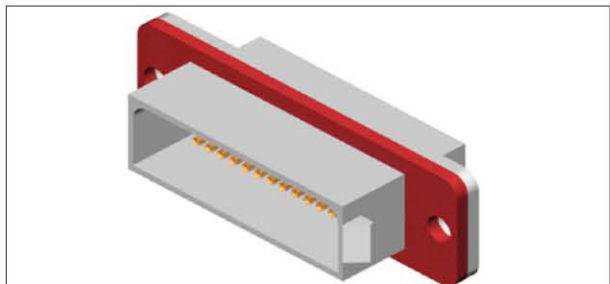
### ■ 压接插座

- J24H II -9、15、19、25、26、37、38、51、52、74ZK
- J24H II -9、15、19、25、26、37、38、51、52、74ZJ

### ■ 焊接插座

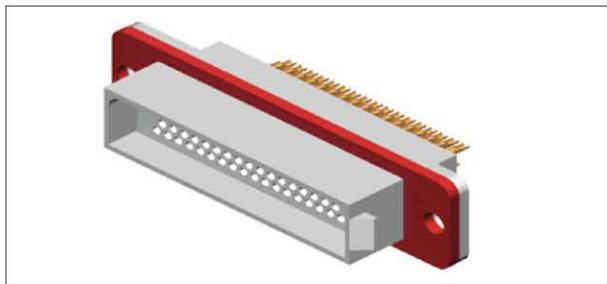
- J24H II -9、15、19、25、26、37、38、51、52、74ZKH
- J24H II -9、15、19、25、26、37、38、51、52、74ZJH

产品立体图



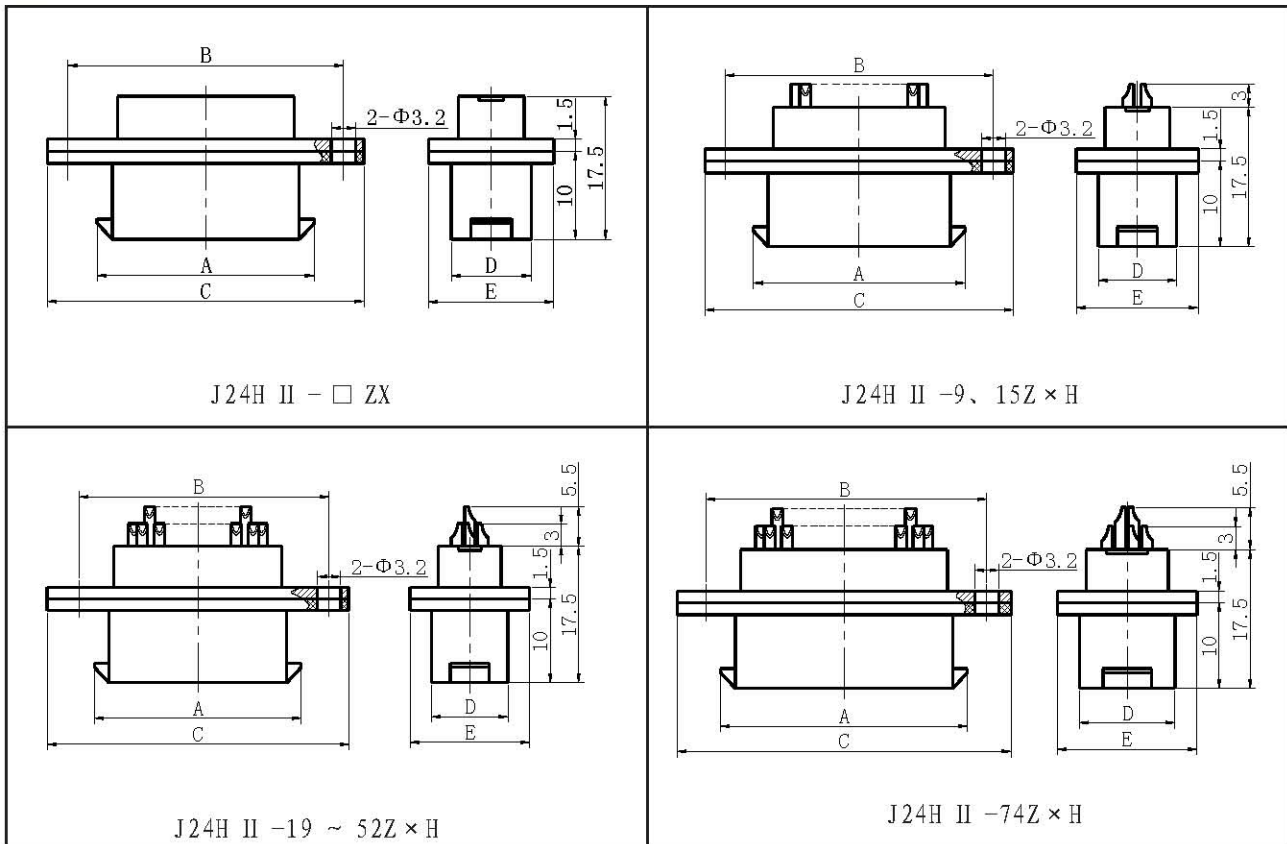
J24H II -38ZK

产品立体图



J24H II -51ZJH

产品立体图



订货标志	A	B	C	D	E	订货标志	A	B	C	D	E
J24H II -9ZJ/ZK/ZJH/ZKH	19.3	25.2	30.2	7.5	11.5	J24H II -37ZJ/ZK/ZJH/ZKH	33.3	39	44	9.8	14
J24H II -15ZJ/ZK/ZJH/ZKH	24.3	31.2	36.2	7.5	11.5	J24H II -38ZJ/ZK/ZJH/ZKH	33.3	39	44	9.8	14
J24H II -19ZJ/ZK/ZJH/ZKH	23.3	29.2	34.2	9.8	14	J24H II -51ZJ/ZK/ZJH/ZKH	42.3	48	53	9.8	14
J24H II -25ZJ/ZK/ZJH/ZKH	26.7	32.5	37.5	9.8	14	J24H II -52ZJ/ZK/ZJH/ZKH	42.3	48	53	9.8	14
J24H II -26ZJ/ZK/ZJH/ZKH	26.7	32.5	37.5	9.8	14	J24H II -74ZJ/ZK/ZJH/ZKH	44.3	50	55	11.8	16



### J24H附件系列\J24H插头附件系列

该附件适用于 J24H 插头中有接地要求的屏蔽电缆产品。

该附件包括接地片、螺母、GB848 垫圈、GB93 垫圈。

#### ■ 安装在J24H普通型上

#### ■ 安装在J24H-C型上



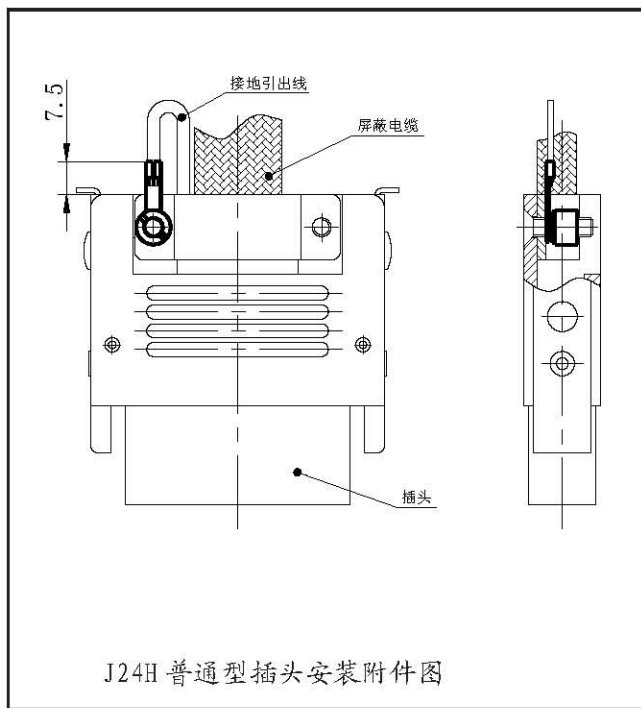
J24H - □ TXX 附件安装图



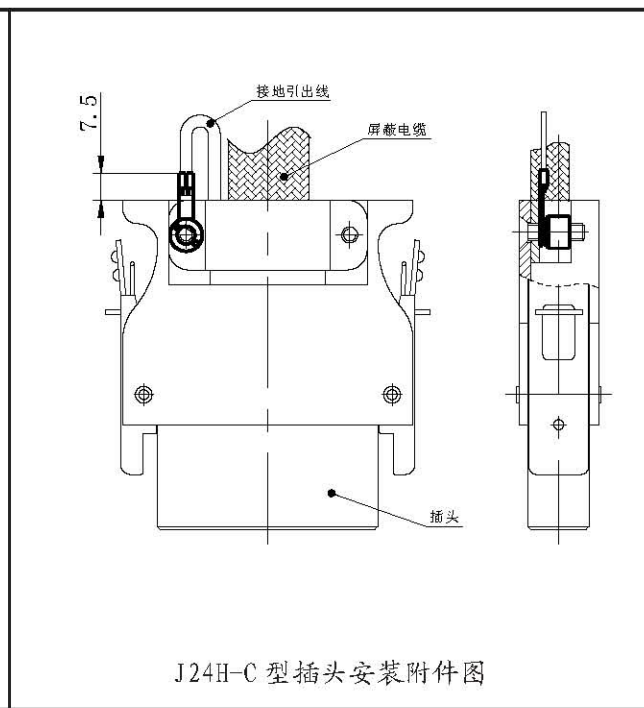
J24H - □ T × × - C 附件安装图

J24H 系列

### 产品立体图



J24H 普通型插头安装附件图



J24H-C 型插头安装附件图

订货标志	适用芯数
Ln6. 621. 009	9、15 芯
Ln6. 621. 010	19、25、26 芯
Ln6. 621. 011	37、38、51、52、74 芯





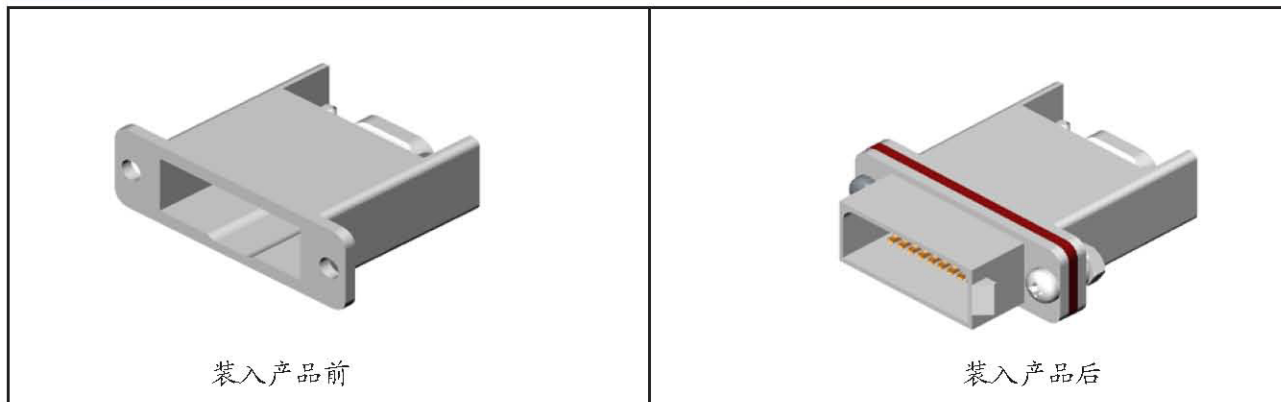
### J24H附件系列\J24H插座附件系列

该附件适用于 J24H 普通型插座系列。

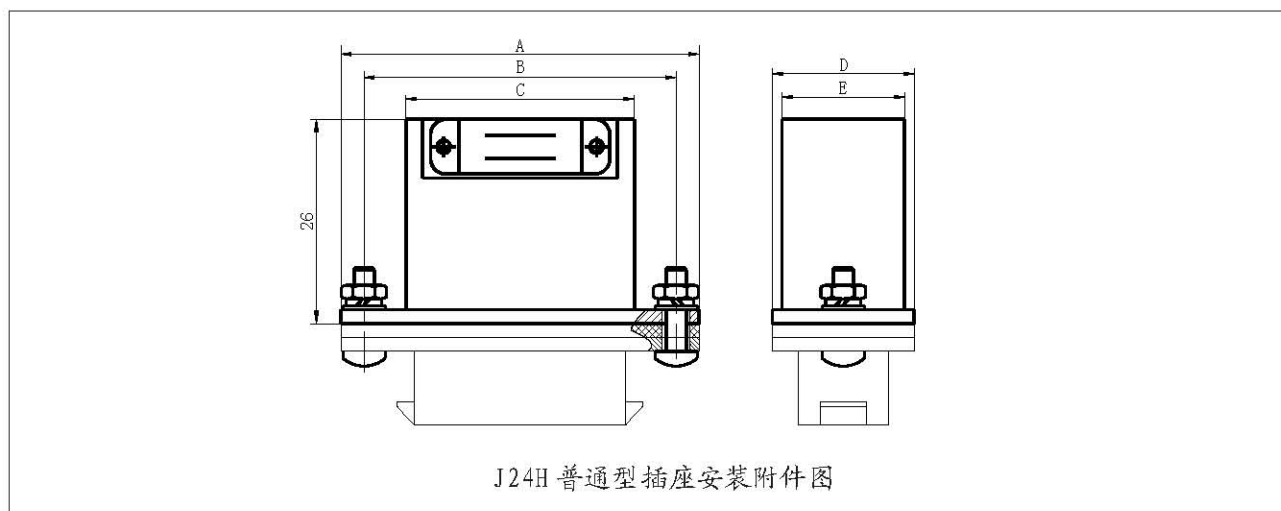
该附件包括尾罩、螺钉、螺母、垫圈。

J24H 系列

#### 产品立体图



#### 产品附件安装图

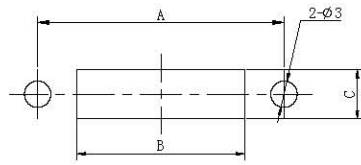


订货标志	A	B	C	D	E	适用芯数
Ln6.430.060	28	23	17.5	10	7.9	9 芯
Lk6.430.074	34	29	22.3	10	7.9	15 芯
Ln6.430.061	32	27	21.2	12	11.1	19 芯
Ln6.430.062	35.4	30.4	24.6	12	11.1	25、26 芯
Ln6.430.063	42	37	31.2	12	11.1	37、38 芯
Ln6.430.064	51	46	40.2	12	11.1	51、52 芯
Ln6.430.065	53	48	42.2	14	12.9	74 芯



## J24H系列产品安装开孔尺寸

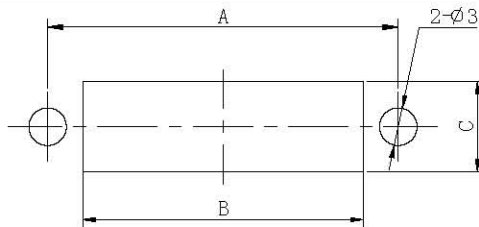
### J24H 普通型不带尾罩合件时插座板前安装开孔尺寸



### 压接式及焊接式插座安装开孔尺寸

订货标志	A	B	C	订货标志	A	B	C
J24H-9ZJ/ZK/ZJH/ZKH	23	14.4	5.8	J24H-37ZJ/ZK/ZJH/ZKH	37	28.4	8.3
J24H-15ZJ/ZK/ZJH/ZKH	29	19.6	5.8	J24H-38ZJ/ZK/ZJH/ZKH	37	28.4	8.3
J24H-19ZJ/ZK/ZJH/ZKH	27	18.4	8.3	J24H-51ZJ/ZK/ZJH/ZKH	46	37.4	8.3
J24H-25ZJ/ZK/ZJH/ZKH	30.4	21.8	8.3	J24H-52ZJ/ZK/ZJH/ZKH	46	37.4	8.3
J24H-26ZJ/ZK/ZJH/ZKH	30.4	21.8	8.3	J24H-74ZJ/ZK/ZJH/ZKH	48	39.4	9.9

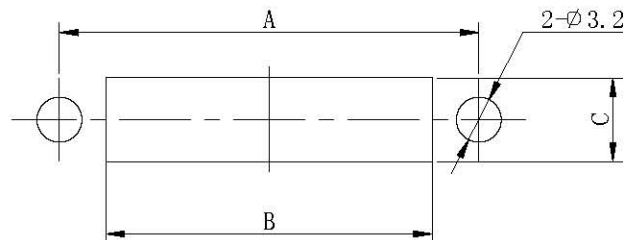
### J24H 普通型带尾罩合件时插座板前安装开孔尺寸



### 压接式及焊接式插座安装开孔尺寸

订货标志	A	B	C	订货标志	A	B	C
J24H-9ZJ/ZK/ZJH/ZKH	23	17.4	8.1	J24H-37ZJ/ZK/ZJH/ZKH	37	31.4	11.3
J24H-15ZJ/ZK/ZJH/ZKH	29	22.5	8.1	J24H-38ZJ/ZK/ZJH/ZKH	37	31.4	11.3
J24H-19ZJ/ZK/ZJH/ZKH	27	21.4	11.3	J24H-51ZJ/ZK/ZJH/ZKH	46	40.4	11.3
J24H-25ZJ/ZK/ZJH/ZKH	30.4	24.8	11.3	J24H-52ZJ/ZK/ZJH/ZKH	46	40.4	11.3
J24H-26ZJ/ZK/ZJH/ZKH	30.4	24.8	11.3	J24H-74ZJ/ZK/ZJH/ZKH	48	42.4	13.1

### J24H II型插座板后安装开孔尺寸



### 压接式插座安装开孔尺寸

订货标志	A	B	C	订货标志	A	B	C
J24H II -9ZJ/ZK/ZJH/ZKH	25.2	19.4	7.8	J24H II -37ZJ/ZK/ZJH/ZKH	39	33.4	10
J24H II -15ZJ/ZK/ZJH/ZKH	31.2	25.4	7.8	J24H II -38ZJ/ZK/ZJH/ZKH	39	33.4	10
J24H II -19ZJ/ZK/ZJH/ZKH	29.2	23.4	10	J24H II -51ZJ/ZK/ZJH/ZKH	48	42.4	10
J24H II -25ZJ/ZK/ZJH/ZKH	32.5	26.8	10	J24H II -52ZJ/ZK/ZJH/ZKH	48	42.4	10
J24H II -26ZJ/ZK/ZJH/ZKH	32.5	26.8	10	J24H II -74ZJ/ZK/ZJH/ZKH	50	44.4	12

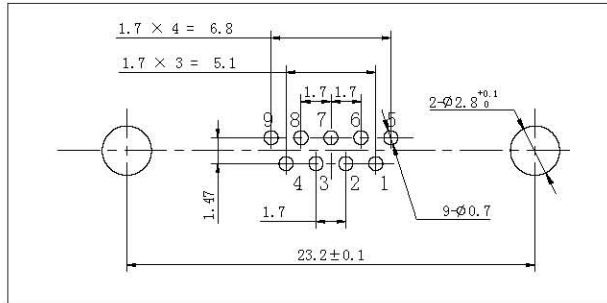


■ J24H系列产品印制板开孔尺寸

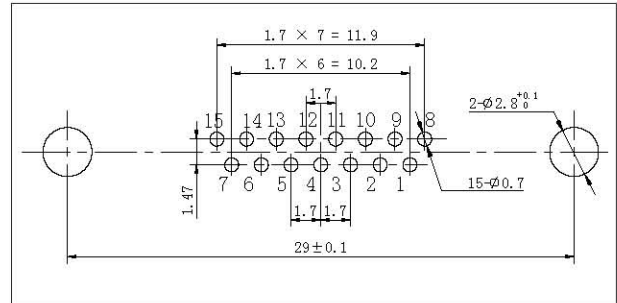
■ J24H直插印制板插座开孔尺寸

说明: J24H-□ ZJN 的安装孔位与 J24H-□ ZKN 完全相同, 只是孔位序号沿中心线镜像 (对调) 即可。

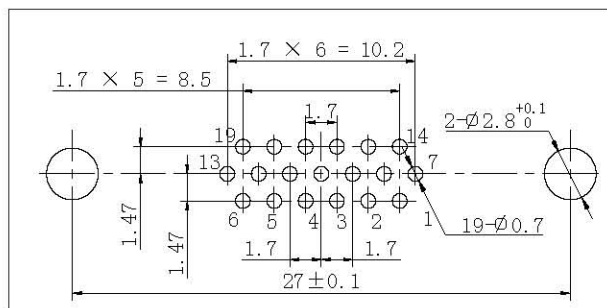
■ J24H-9ZKN



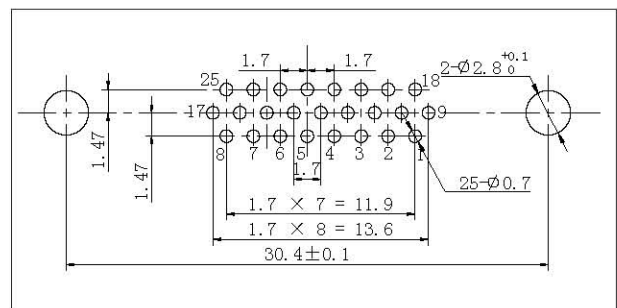
■ J24H-15ZKN



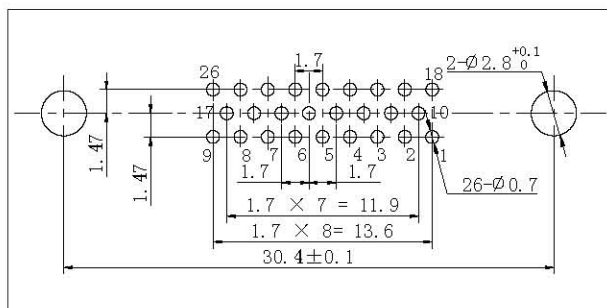
■ J24H-19ZKN



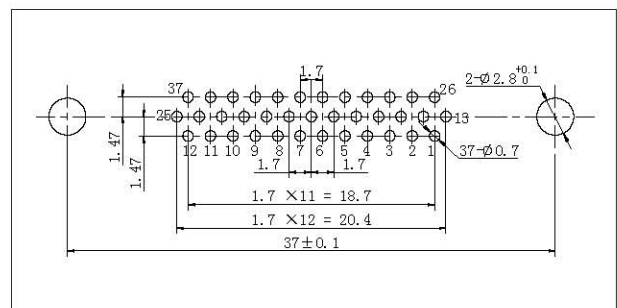
■ J24H-25ZKN



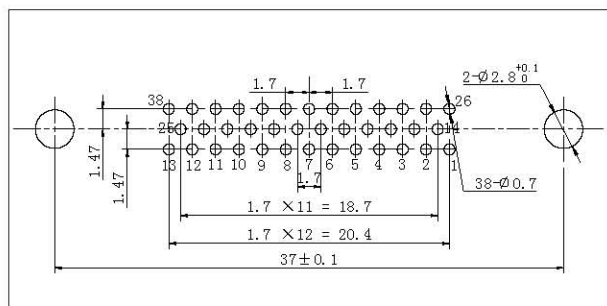
■ J24H-26ZKN



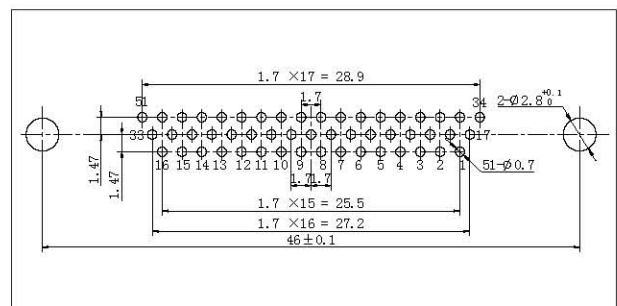
■ J24H-37ZKN



■ J24H-38ZKN



■ J24H-51ZKN



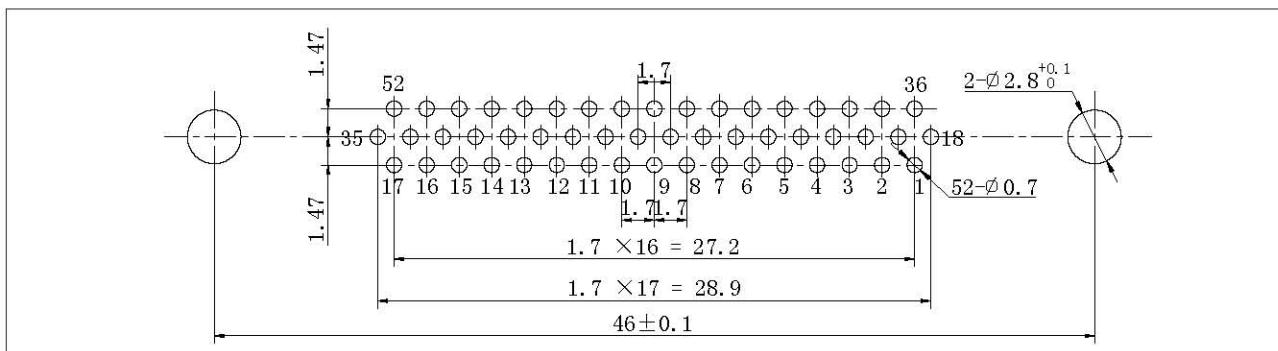
J24H 系列



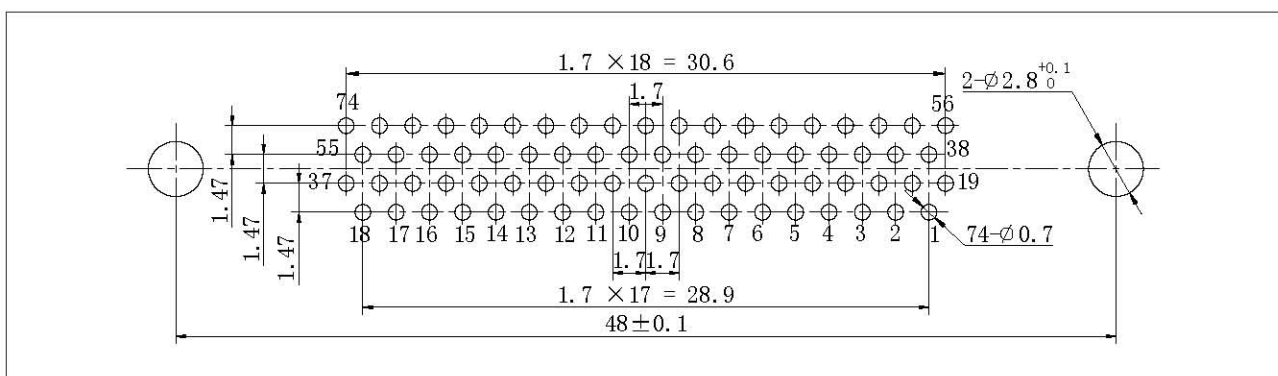
■ J24H系列产品印制板开孔尺寸

■ J24H直插印制板插座开孔尺寸

■ J24H-52ZKN



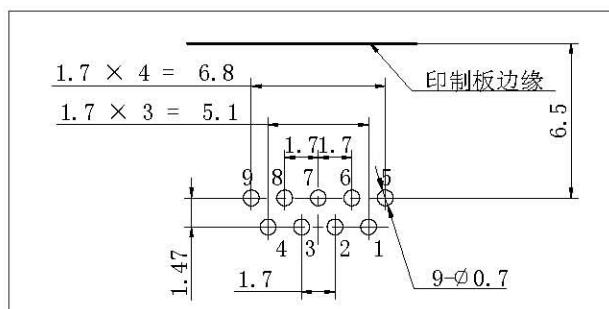
■ J24H-74ZKN



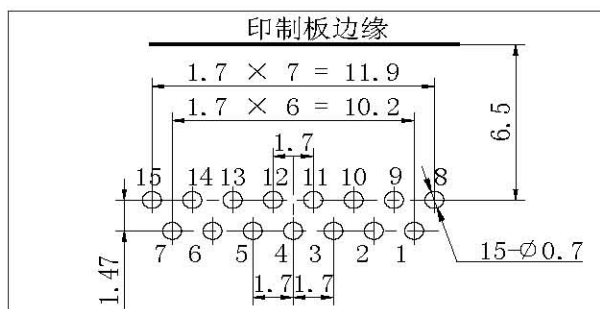
■ J24H弯插印制板插座开孔尺寸

说明：J24H-□ZJW的安装孔位与J24H-□ZKW完全相同，只是孔位序号沿中心线镜像（对调）即可。

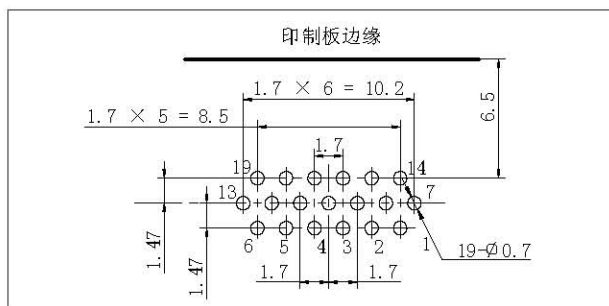
■ J24H-9ZKW



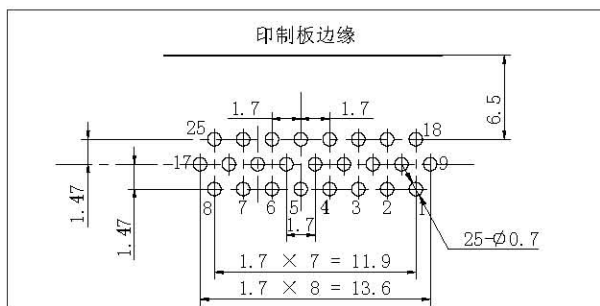
■ J24H-15ZKW



■ J24H-19ZKW



■ J24H-25ZKW

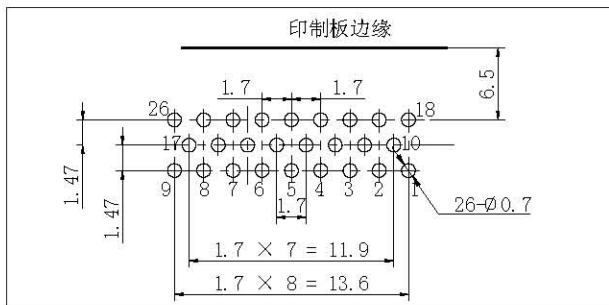


J24H 系列

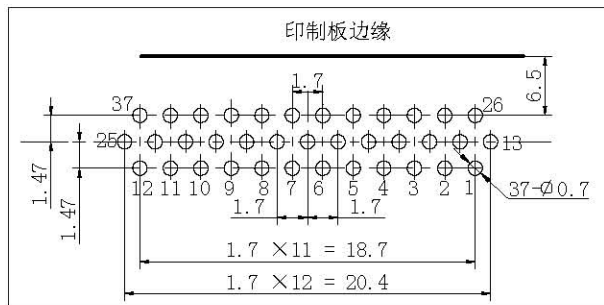


■ J24H系列产品安装开孔尺寸  
 ■ J24H弯插印制板插座开孔尺寸

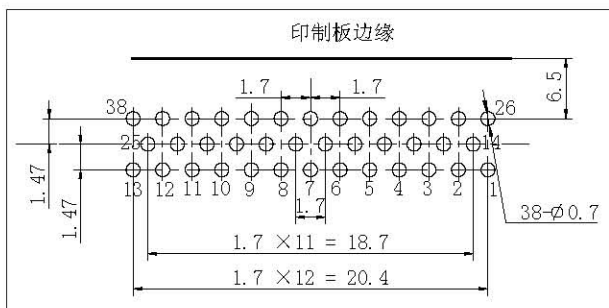
■ J24H-26ZKW



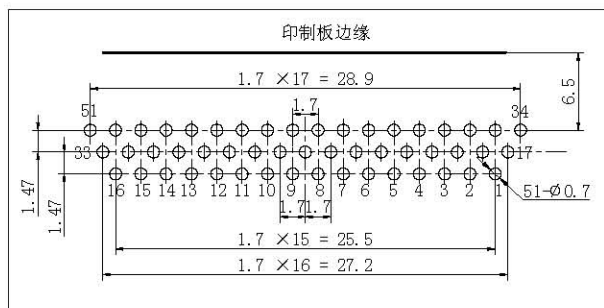
■ J24H-37ZKW



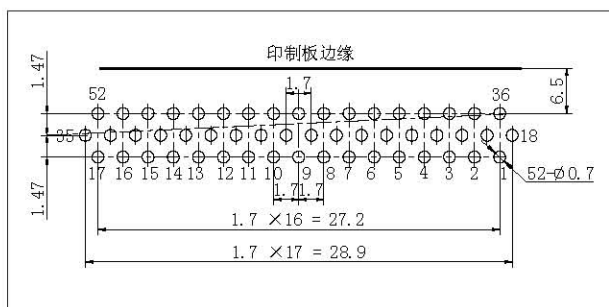
■ J24H-38ZKW



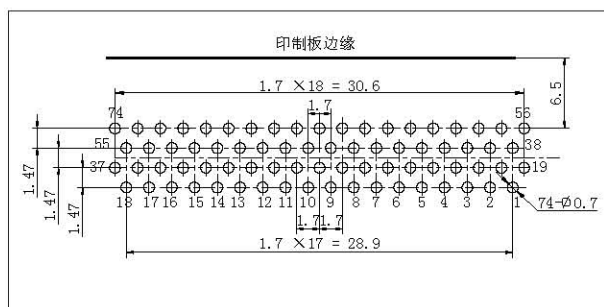
■ J24H-51ZKW



■ J24H-52ZKW



■ J24H-74ZKW



J24H 系列