

## JTT-A 系列微功率无线数传模块

JTT-A系列微功率无线数传模块是我公司采用高性能的无线射频IC，以及高速MCU相结合开发出的一款具有前向纠错能力的无线通信模块，带有USB、RS232、RS485等接口，用户不需要二次开发即可即插即用，与本公司JTT-433-UDI等基于SI4432无线芯片的模块可直接通信；JTT-A系列模块提供了多个频道选择，可在线修改空中速率，发射功率等各种参数。该无线通信模块具有很强的抗干扰能力，灵敏度高，体积小，透明传输，功耗低，传输距离远的特点。可应用于非常广泛的领域。

### 应用：

- 无线传感器
- 无线抄表
- 工业测控
- 物流及资产管理
- 机器人控制
- 楼宇自动化
- 智能家居
- 电力安全



## 特点:

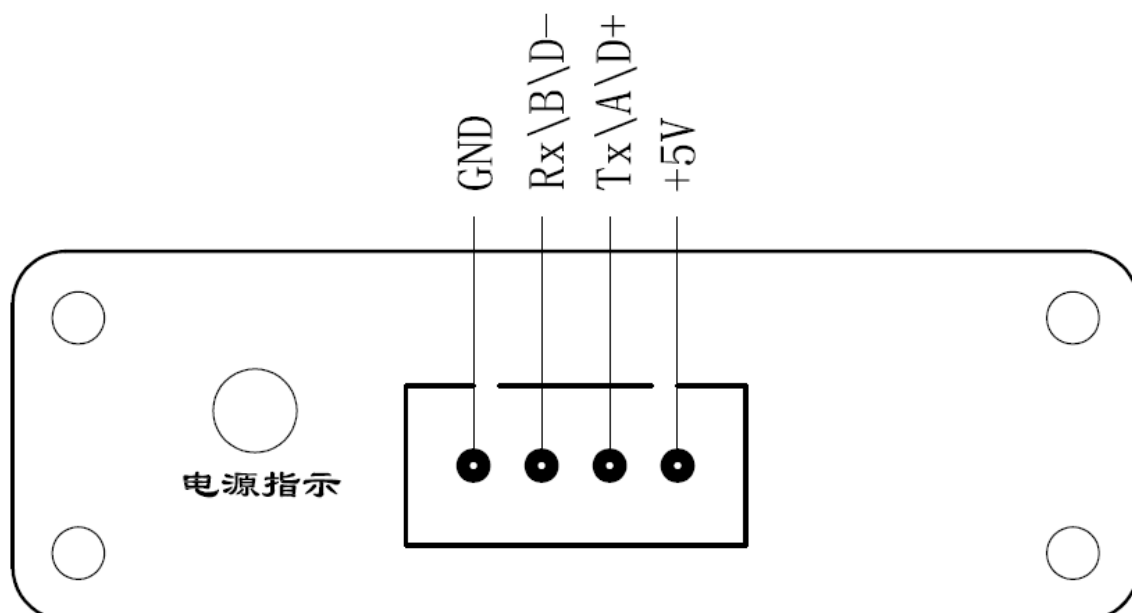
- 1700 米传输距离 (@1.2Kbps)
- 灵活的在线参数设置
- 工作频率 420-440MHz(1KHz 步进)
- 透明的数据传输
- 大于 100 个频道
- 高速无线通信
- GFSK 调制方式
- 256bytes 的数据缓冲区
- 高效的循环交织编码
- 低功耗及低待机电流
- USB/TTL/RS485/RS232 接口
- 小体积
- 多速率
- 内置看门狗, 长期高可靠运行

## 主要技术参数:

工作电源	DC5-7V
工作温度	-25-70°C
工作湿度	10%~90%相对湿度,无冷凝
调制方式	GFSK
工作频率	420-440MHz (1KHz步进)
频道间隔	100KHz
信道数目	>100
发射功率	100mW (8级可调, 3dBm步进)
接收灵敏度	-116dBm
传输距离	1700米 (开阔地可视距离@1200bps)
发射电流	<100mA
接收电流	<34mA
数据效验格式	8E1/8N1/8o1
空中速率	1200/2400/4800/9600/19200/38400bps (用户可设)
串口速率	1200/2400/4800/9600/19200/38400bps (用户可设)
外形尺寸	68mm×43mm×19mm (不含接线座和天线座)

## 面板及引脚定义:

## 前面板:



## 后面板:



JTT-A系列模块引脚具体定义如下：

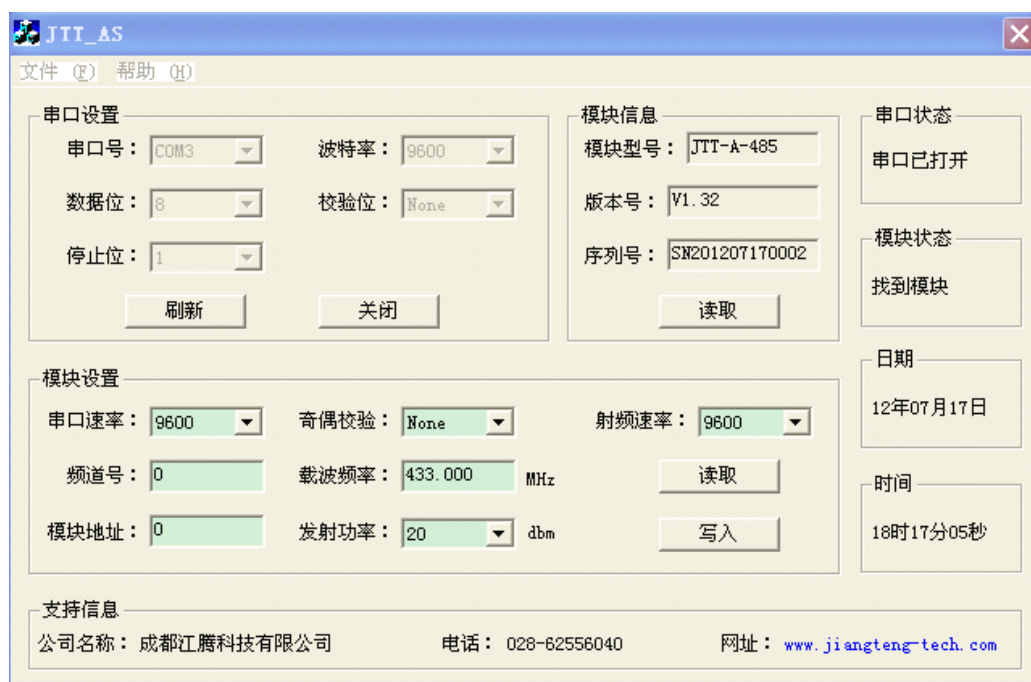
引脚	定义	说明			
		JTT-A-TTL	JTT-A-USB	JTT-A-232	JTT-A-485
1	GND	地			
2	RX/B/D-	URAT 输入口， TTL电平	D-	Rx, 232电平	A
3	TX/A/D+	URAT 输出口， TTL电平	D+	Tx, 232电平	B
4	VCC	DC5-7V			

### JTT-A系列模块的参数设置

用户口可根据需要，设置JTT-A系列模块参数

JTT-A系列模块的参数设置说明		
设置项	选项	默认
串口速率	1200/2400/4800/9600/19200/38400bps (分别用0—5表示)	9600bps
串口效验	0: 无效验, 1: 偶校验, 2: 奇校验	无效验
空中速率	1200/2400/4800/9600/19200/38400bps (分别用0—5表示)	9600bps
RF频率	420-440MHz (1KHz步进)	433MHz
频道号	0-127	0
输出功率	0-7 (7为100mW)	100mW

用户可以通过本公司开发的设置软件JTT-AS对串口波特率、空中速率、RF频率、频道号、输出功率进行设置。



## 模块使用时应注意的问题:

由于无线数据传输方式固有的一些特征及传输环境的复杂性,使用时应考虑以下几个问题:

### 1) 无线通信中数据的延迟

无线模块的通信机理是:无线模块发射端从终端设备接收到一定量的数据后,或是等待一定时间没有新的数据发时才开始发射,所以无线通信的发射端到接收端存在着一定时间的延时,具体时间是串口速率,空中速率及数据包的大小决定的,如果参数固定的条件下,传输延迟时间是固定的。

### 2) 数据流的控制

由于无线数据空中传输不只传输了透传数据,还有前导码,同步

码等数据，模块虽然有256bytes大容量缓冲区，但如串口速率大于等于空中速率，可能会出现数据溢出而导致的数据丢失的现象。在这种情况下，终端设备要保证串口平均速率小于二分之一空中速率，如串口速率为9600bps，空中速率为4800bps，终端设备每次向串口发送200字节，那么终端设备每次向串口发送的时间约104ms， $(208\text{ms} \times 2) \times (9600/4800) = 832\text{ms}$ ，所以终端设备每次向串口发送100字节每次间隔不小于832ms，以上问题则不会出现。

## 常见问题及原因

模块间不能通信	<ol style="list-style-type: none"> <li>1. 电源连接不正常，EN脚设置错误。</li> <li>2. 两模块间的频率不一致。</li> <li>3. 两模块间的空中速率不一致。</li> <li>4. 目标板与模块的通信协议不一致。</li> <li>5. 不是同型号产品。</li> <li>6. 模块损坏</li> </ol>
传输距离近	<ol style="list-style-type: none"> <li>1. 天线接触不良或不匹配，高度不够。</li> <li>2. 电源不符合模块要求。</li> <li>3. 有强磁场及电磁干扰。</li> <li>4. 周边有密集建筑等。</li> </ol>
能通信，但误码较多	<ol style="list-style-type: none"> <li>1. 波特率不一致。</li> <li>2. 线路过长。</li> <li>3. 接口设置不当或接触不良。</li> </ol>

## 声 明

考虑到技术的复杂度和多样性，以及不同读者可能有不同的理解。本公司尽力做到文档的准确无误，但仍不排除有可能存在个别的不准确或不完备描述。故本文档仅供参考，公司不做任何法律意义上的正式承诺或担保。如有任何疑义，欢迎随时和我们公司或授权服务商联系，谢谢！

## 版权说明

所有本文档提及的器件，皆为对其版权持有公司所公布的资料的引用，其修改和发布权利均属于其版权持有公司，本公司不对这些资料做任何保证，请在应用时通过适当的渠道确认资料有无更新并做相应的调整。

### 成都江腾科技有限公司

Cheng Du Jiangteng Technology Co., Ltd.

地址：成都市高新区新雅横街1号8幢1-8号

技术 QQ: 8727650

联系人：李先生

销售 QQ: 102241940

E-mail: [jtt-wireless@163.com](mailto:jtt-wireless@163.com)

电话: 028-62556040-802

官方网站: [www.jiangteng-tech.com](http://www.jiangteng-tech.com)

传真: 028-62556040-803

淘宝直营店: <http://jiangteng.taobao.com>