

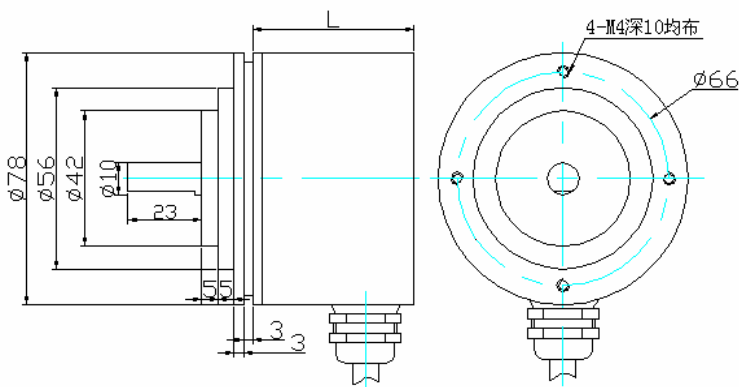
HA78 系列

不锈钢重载型

HA78I 增量型编码器

A、B、Z 三相位，5V 差分、24V 差分、24V 推挽式 6 通道含反相输出

外形尺寸：(夹紧法兰 单位 mm 请参考外形尺寸图)



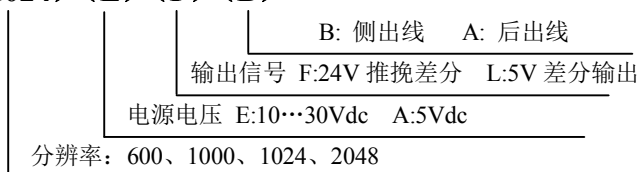
L: 50~70mm 实际尺寸以说明书为准

抗干扰、抗震动、抗严酷环境 适用于大电机、远传信号

- * 适用于严酷工作环境，坚固耐用
- * 坚固耐用的不锈钢外壳，5mm 壳体厚度
- * 多转轴轴承结构，承受更大冲击、振动
- * 防水轴封，无螺丝的一次机压密封外壳，高防水、防尘的防护等级
- * 工业等级设计，电磁兼容 EMC 优于二级

型号：

HA78 I (1024) (E) (F) (B)



特性参数

工作电压:	10~30Vdc 或 5Vdc 极性保护
消耗电流:	<100mA
输出信号:	24V 推挽式 6 通道含反相输出, 24V 差分、5V 差分
分辨率:	1000 线、1024 线、2048 线
工作温度:	-25~80°C
储存温度:	-40~80°C
防护等级:	外壳 IP67 轴端 IP65
振动冲击:	10g, 10~2000Hz; 100g, 6ms
允许转速:	3000 转/分
连接电缆:	1 米屏蔽电缆径向侧出 (其余形式可订货)
信号传输:	24V 推挽式差分 (含反相) 传输距离 300 米, 5V 差分 (含反相) 传输距离 200 米 以上数据以专用编码器信号电缆及插座连接获得

信号特征

24V 推挽式:	推挽式兼容 PNP 与 NPN 集电极开路式
5V/24V 差分式:	RS422, 5V/24V 差分, 含反相信号