

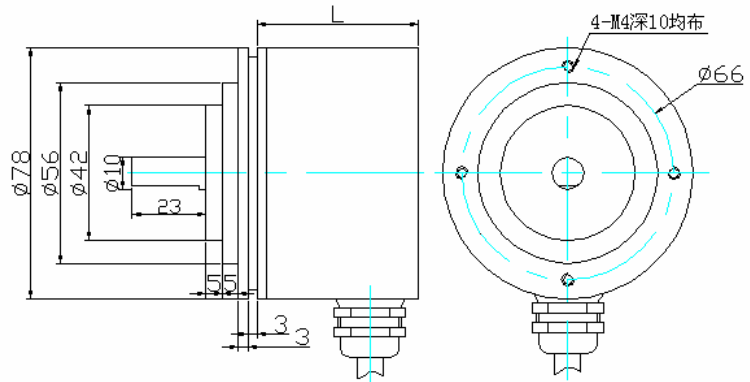
HA78 系列

不锈钢重载型

HA78MS 单圈绝对值编码器

并行推挽式、4~20mA、SSI、RS485、CANopen 各种信号输出

外形尺寸：(夹紧法兰 单位 mm 请参考外形尺寸图)



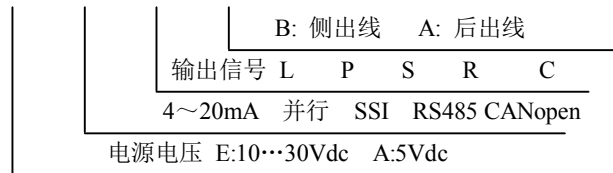
L: 50~70mm 实际尺寸以说明书为准

抗干扰、抗震动、抗严酷环境 适用于大电机、远传信号

- * 适用于严酷工作环境，坚固耐用
- * 坚固耐用的不锈钢外壳，5mm 壳体厚度
- * 多转轴轴承结构，承受更大冲击、振动
- * 防水轴封，无螺丝的一次机压密封外壳，高防水、防尘的防护等级
- * 工业等级设计，电磁兼容 EMC 优于二级

型号：

HA78MS (4096) (E) (P) (B)



分辨率：256、1024、2048、4096、180、360

特性参数

- 工作电压: 10~30Vdc 或 5Vdc
消耗电流: 40mA~100mA 按各型号
输出信号: 并行推挽式、4~20mA、SSI、RS485、Modbus、CANopen 各种信号输出
分辨率: 最高 4096 线，256 线、1024 线、2048 线、4096 线、180 线、360 线
重复精度: 重复性±2BIT (实际精度与安装精度、轴同心度有关)
工作温度: -25~80℃
储存温度: -40~80℃
防护等级: 外壳 IP67 轴端 IP65
振动冲击: 20g, 10~2000Hz; 100g, 6ms
允许转速: 2400 转/分
连接电缆: 1 米屏蔽电缆径向侧出 (其余形式可订货)

信号特征

- 并行推挽式: 推挽式兼容 PNP 与 NPN 集电极开路式，正逻辑、负逻辑可选，CW、CCW 可选，格雷码、格雷余码可选
4-20mA: 智能化 Easypro 设定，应用圈数、方向、4mA 对应、20mA 对应可智能化设定，参阅 Easypro 介绍
SSI: 25 位时钟同步数据串联信号，格雷码。时钟、数据各按 RS422 接口，参阅 SSI 信号介绍
RS485: 总线型自由协议，可多地址设定，总线问答式通讯，参阅 RS485 信号介绍
CANopen: CAN 总线，符合 CiA DS301 及 DS406 编码器专用协议，支持 NMT 节点保护或心跳报文，多主冗余