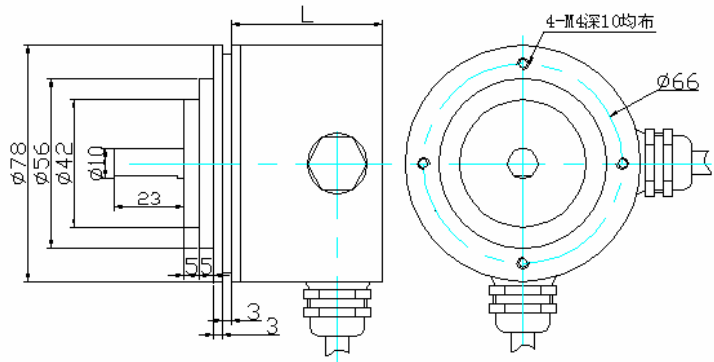


HA78 系列

不锈钢重载型

HA78 双输出型编码器 双独立编码器模块组，互不影响
双增量型、增量+绝对型、绝对值模拟量+数字量型双输出
差分式、并行推挽式、4~20mA、SSI、RS485、Modbus、CANopen 信号可选

外形尺寸：(夹紧法兰 单位 mm 请参考外形尺寸图)



L: 50~70mm 实际尺寸以说明书为准

双独立信号输出，可分别进变频及 PLC
调速、定位、同步、保护等多重控制

- * 适用于严酷工作环境，坚固耐用。
- * 坚固耐用的不锈钢外壳，5mm 壳体厚度。
- * 多转轴轴承结构，承受更大冲击振动。
- * 防水轴封，无螺丝的一次机压密封外壳，高防水、防尘的防护等级。
- * 工业等级设计，电磁兼容 EMC 优于二级。
- * 高温型（晶体致冷）可定制。

型号：

HA78 MX25 (E) (L) (B) - I (1024) (E) (F) (B)
(括弧内符号参数定义参见其余 HA78 编码器)
(绝对值在前，增量值在后)

特性参数

工作电压：	10~30Vdc 或 5Vdc
消耗电流：	40mA~150mA 按各型号
输出信号：	增量与绝对值，5V 差分、24V 推挽式 6 通道含反相输出、并行、4~20mA、SSI、RS485、Modbus、CANopen 等
分辨率：	最高 4096 线，增量型为 1000 线、1024 线、2048 线
测量圈数：	绝对值多圈最高 4096 圈，增量值不限
重复精度：	重复性 ± 2 BIT (实际精度与安装精度、轴同心度有关)
工作温度：	-25~70℃
储存温度：	-40~80℃
防护等级：	外壳 IP67 转轴 IP65
振动冲击：	10g, 10~2000Hz; 100g, 6ms
允许转速：	2400 转/分
连接电缆：	1 米屏蔽电缆 $\times 2$ ，径向侧出 (其余形式可订货)

应用举例

绝对值多圈 CANopen 信号+增量信号，型号：HA78 MX25E C B - I1024 E F B，绝对值 CANopen 信号进 PLC，增量值 24V 差分信号进变频器，做同步、调速及定位控制，CANopen 信号具有很好的抗变频干扰特性，定位准确。