

GMS412 系列

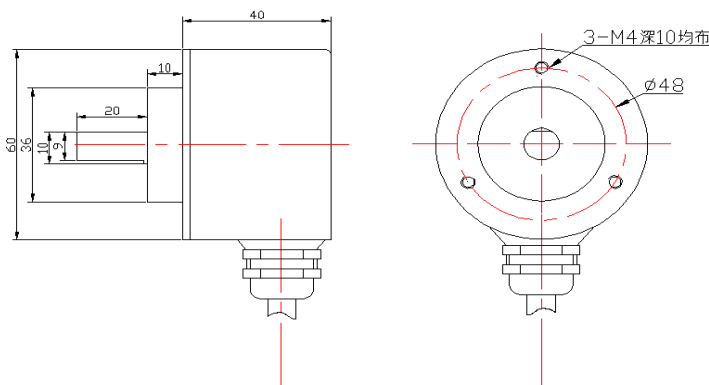
源自美国捷安浦

13 位 SSI 同步串行信号，分辨率 13 位 8192，单圈绝对值编码器

型号	规格	出线	安装形式	轴径	型号	规格	出线	安装形式	轴径
GMS412 RE10 SGB	9460	侧出	夹紧法兰	10mm	GMS412 RE10 SGB	9160	后出	夹紧法兰	10mm
GMS412 RE10 SGB	9461	侧出	同步法兰	06mm	GMS412 RE10 SGB	9161	后出	同步法兰	06mm
GMS412 RE10 SGB	9462	侧出	方型法兰	15mm	GMS412 RE10 SGB	9162	后出	方型法兰	15mm
GMS412 RE10 SGB	9464	侧出	盲孔轴套	12mm	GMS412 RE10 SGB	9164	后出	盲孔轴套	12mm

注：其他形式可参照选型表。

外形尺寸：（夹紧法兰 单位 mm 其它形式请参考外形尺寸图）



GM 系列 电缆线侧出 L=40 后出 L=59

- * 绝对值码盘，高精度全数字化，无需电池，无信号干扰、零点飘移之虞。
- * SSI 数字输出，最快可设时钟频率 1MHZ，高速度、高工业等级。
- * 宽工作电压，极低的耗电流。
- * 夹紧法兰、同步法兰或盲孔轴套，国际标准外形结构。
- * 与德国各款 12 位, 13 位 SSI 编码器可互换。

特性参数

工作电压： 10…30Vdc 极性保护
 消耗电流： < 40mA (24Vdc) 空载
 输出信号： SSI 同步串行信号，12 位+1 位校验位，12 位、13 位时钟信号自动识别兼容，格雷码
 线性分辨率： 1/8192FS
 重复精度： 重复性 ±2BIT (实际精度与安装精度、轴同心度有关)
 时钟速率： 最快可设时钟频率 1MHZ，推荐使用 500KHz
 工作温度： -25~80℃
 储存温度： -40~80℃
 防护等级： IP65
 振动冲击： 10g, 10~2000Hz; 100g, 6ms
 允许转速： 2400 转/分
 连接电缆： 1 米屏蔽电缆径向侧出 (其余形式可订货)
 外形特征： 金属外壳，密封双轴承结构

(欲了解更多绝对值编码器同步串行输出 SSI 信号请参考附录)

输出接口：（以产品说明书为准）

电缆输出	
芯缆颜色	信号输出
棕色	10…30Vdc (工作电源)
兰色	0V GND (电源 0V)
黑色	DIR (旋转方向)
白色	MID P (中点定位)
绿色	CLOCK+ (时钟正)
黄色	CLOCK- (时钟负)
灰色	DATA+ (数据正)
红色	DATA- (数据负)
插座输出	
脚号	信号输出
1	10…30Vdc
2	0V GND
3	DIR (旋转方向)
4	MID P (中点定位)
5	CLOCK+
6	CLOCK-
7	DATA+
8	DATA-