

GAX60 系列

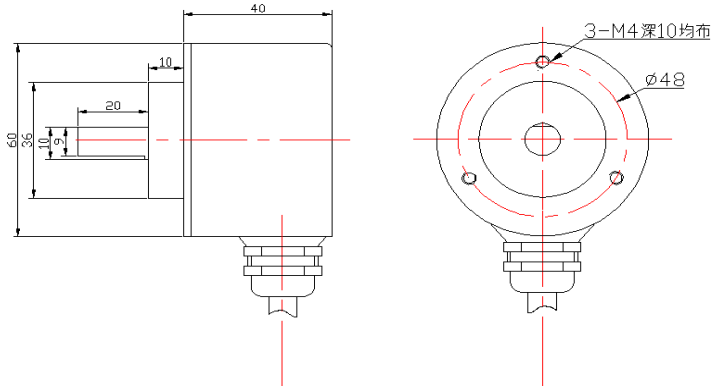
源自美国捷安浦

模拟信号 4~20mA 与数字量 RS485 双输出 更灵活的多功能智能多圈绝对值编码器

型号	规格	出线	安装形式	轴径	型号	规格	出线	安装形式	轴径
GAX60 R13/12E10 LB	9600	侧出	夹紧法兰	10mm	GAX60 R13/12E10 LB	9300	后出	夹紧法兰	10mm
GAX60 R13/12E10 LB	9601	侧出	同步法兰	6mm	GAX60 R13/12E10 LB	9301	后出	同步法兰	6mm
GAX60 R13/12E10 LB	9602	侧出	方型法兰	15mm	GAX60 R13/12E10 LB	9302	后出	方型法兰	15mm
GAX60 R13/12E10 LB	9604	侧出	盲孔轴套	12mm	GAX60 R13/12E10 LB	9304	后出	盲孔轴套	12mm

注：其他形式可参照选型表

外形尺寸：(夹紧法兰 单位 mm 其它形式请参考外形尺寸图)



GM 系列 电缆线侧出 L=40 后出 L=59

测角度 测长度 测速度的多面手

- * 绝对值数字码盘，内置信号转换,4~20mA 模拟电流与 RS485 输出，方便连接各种设备。
- * EasyPro 软件设定，多用途、多功能，直接对应单圈多圈角度、多圈长度、转动平移速度测量。
- * 4mA 对应值、20mA 对应值任意设定及微调；方向设定；外部置位线设定预设位置，安装方便，无需找零。
- * 内部绝对值码盘，钟表式齿轮组多圈计圈，全数字化计值，1/65536 高线性度，信号无温度、机械影响，信号干扰零点飘移极小。

输出接口：(以产品说明书为准)

芯缆颜色/脚号	信号输出
棕色/1	10~30Vdc
蓝色/2	0V GND
黑色/3	RS485A 编程、输出
白色/4	RS485B 编程、输出
红色/5	4~20mA 输出+
黄色/6	4~20mA 输出-
灰色/7	外部置位高电平入
绿色/8	Pro 编程允许线

特性参数

- 工作电压：10~30Vdc 极性保护
- 消耗电流：< 60mA (24Vdc) 空载
- 输出信号：4~20mA, RS485, (Easypro 自由协议)，可设定长度、角度、速度应用输出
- 线性分辨率：1/65536FS
- 连续圈数：1~4096 圈
- 重复精度：重复性±2BIT (实际精度与安装精度、轴同心度有关)
- EasyPro: RS485 信号转 RS232 或转 USB 连接计算机，可 EasyPro 智能设定
- 信号调整：可 4mA 输出微调，20 mA 输出微调；可方向设置；可预设位置，外部置位，例如外部置零
- 工作温度：-25~80℃ 编程时温度范围：0℃~70℃
- 储存温度：-40~80℃
- 防护等级：外壳 IP67 转轴 IP65
- 振动冲击：20g, 10~2000Hz; 100g, 6ms
- 允许转速：2400 转/分
- 连接电缆：1 米屏蔽电缆径向侧出 (其余形式可订货)
- 外形特征：金属外壳，密封双轴承结构