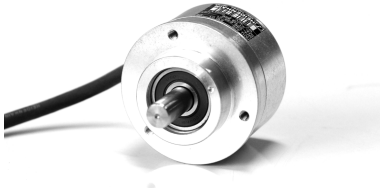


- 每转分辨率 8192
- 连续测量圈数 4096
- 附加增量正余弦信号  
每圈 512 A/B 相
- SSI 输出或 EnDat 输出
- Profibus-DP 可选
- 水利、钢铁、机床等

ROQ425

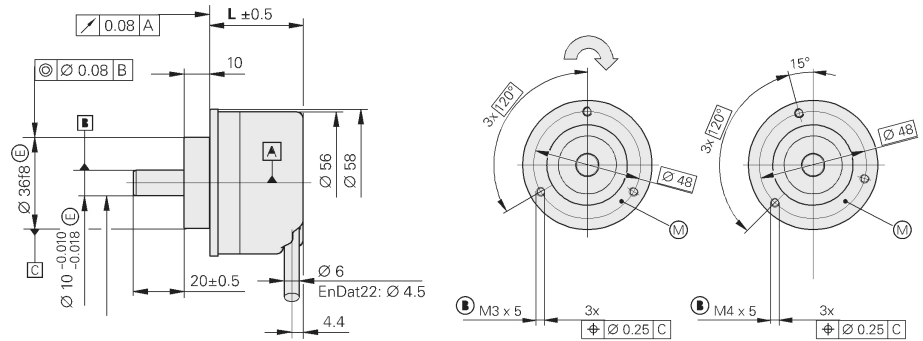


EQN425

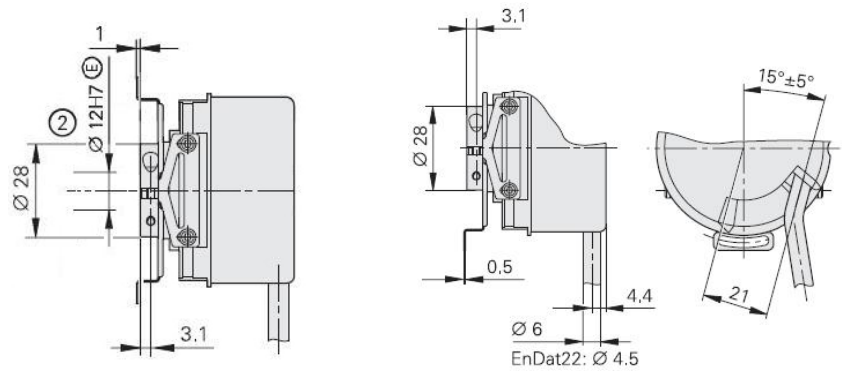


外形尺寸图: (单位 mm)

夹紧法兰有轴型 型号: ROQ425 (外径 58mm 转轴 10mm)



盲孔轴套型 型号: EQN425



**技术参数**

工作电压:	10~30V (SSI); 5V±5% (EnDat)	振荡:	10g (55-2000Hz)
输出码:	格雷码 (SSI); 纯二进制 (EnDat)	冲击:	100g (6ms)
每圈分辨率:	8192	最高工作温度:	100°C
连续圈数:	4096	最低工作温度:	-40°C (固定电缆) -10°C (活动电缆)
附加增量信号:	~1Vpp, 512 线/圈, A、B 双相	外径:	Φ58mm
最大电缆长度:	100 米 (SSI) 150 米 (EnDat)	转轴:	Φ10mm×19.5mm Φ12mm (轴套型)
电气允许转速:	5000 转/分	防护等级:	外壳、电气 IP67 轴端 IP64 或 IP66
最大机械转速:	10000 转/分		
最大轴上负载:	径向 60N, 轴向 40N (n≤6000 转/分)		
启动转矩:	<1Ncm (20°C)		

**输出接口: SSI**

棕绿	白绿	紫	黄	灰	粉红
10-30v	0v	Clock +	Clock -	Date+	Date-
附加 A/B 两相增量信号 (~1Vpp, 90° 相位差)		绿/黑	黄/黑	蓝/黑	红/黑
		A+	A-	B+	B-

线缆屏蔽线已与编码器外壳短接。

SSI: 时钟同步串行信号, 最大时钟频率 1MHz。

EnDat2.1: 时钟同步串行信号, 最大时钟频率 2MHz。